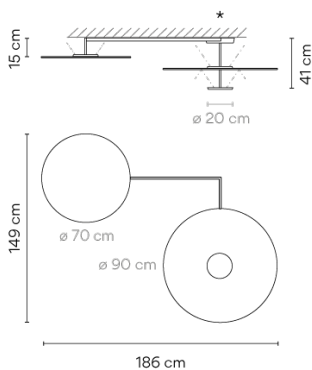





## 5924

Diseñado por Ichiro Iwasaki

Flat es una luminaria para techo, de grandes dimensiones, compuesta por platos horizontales a diferentes alturas que crean planos de luz reflejada. Los platos aparecen autoiluminados en si mismos. El plafón Flat se caracteriza por un fuerte carácter gráfico, uniendo materialidad y funcionalidad.

### Ficha de modelo



<b>Acabado</b>	 72 White, Green L1 NCS S 0300-N, NCS S 4005-G80Y
	 10 White NCS S 0300-N
	 73 White, Grey L1 NCS S 0300-N, NCS S 1000-N

**Temperatura de color LED** 2700 K / 3500 K / 4000 K

**Regulación** CASAMBI / DALI 1-10V Push

**Tipo de instalación** Surface Canopy

**Materiales**  
Florón: Acero  
Reflector: Aluminio  
Cuerpo: Acero  
Cabeza: Aluminio

**Fuente de luz** 3 x LED PLATE 25W 700mA



**LED** CRI>90 10440 lm 139.20  
2700 K / 3500 K / 4000 K

**Driver** Corriente Constante 700  
110~240 V V 50~60 Hz HZ



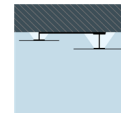
**Aplicación** Lámparas de techo

**Embalaje**  
1 Bulto  
1.275 m x 1.06 m x 0.46 m  
Peso bruto 62  
Peso neto 19.98  
Vol. 0.6216

#### Efecto lumínico

#### Iluminación general

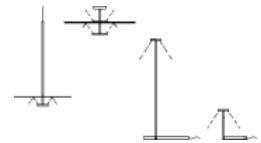
Luminaria que emite el flujo luminoso hacia techo o pared de forma que lo refleja.



#### Datos fotométricos

<b>Eficiencia</b>	88.00 lm/W
<b>Sistema de coordenadas</b>	CG
<b>Flujo total</b>	7154.22 lm
<b>Valor máximo</b>	2122.35 cd

#### Otras aplicaciones



Todos nuestros productos incorporan una garantía de cinco años. Consulta nuestros términos legales en [www.vibia.com/garantía](http://www.vibia.com/garantía)

Vibia Lighting, S.L.U.

Office / Oficina  
Progrés 4-6. 08850 Gavà. Barcelona, Spain.

International T +34 934 796 971  
Spain / Portugal T +34 934 796 970

customer.service@vibia.com  
vibia.com