

LUNE

A-3370 493033701

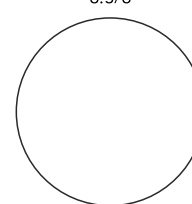
Aplique metálico. Apto para uso exterior.

Metallic wall sconce. Suitable for outdoor use.



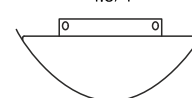
Ø220 mm

8.5/8"



Ø120 mm

4.3/4"



97.5 mm  
3.7/8"

LE RECOMENDAMOS LEA LAS INSTRUCCIONES ANTES DE PROCEDER A LA INSTALACIÓN. GUARDE LAS INSTRUCCIONES PARA FUTURAS REFERENCIAS.

- \* Asegúrese de que la corriente está desconectada antes de conectar el aparato.
- \* El montaje de luminarias debe ser efectuado solamente por personal técnico.
- \* No utilizar bombillas con potencia superior a la indicada en la etiqueta.
- \* Únicamente para uso en interiores.
- \* Para limpieza no utilizar alcohol ni disolventes
- \* Recomendamos la intervención de 2 personas para el montaje de la lámpara

WE RECOMMEND TO READ THE INSTRUCTIONS ENTIRELY BEFORE STARTING YOUR INSTALLATION. PLEASE SAVE THESE INSTRUCTIONS SO THAT YOU CAN REFER TO THEM A LETER TIME.

- \* Make sure the power has been disconnected before installing the fixture.
- \* Lighting fixtures should be installed only by qualified personnel.
- \* Make sure the bulb never exceeds the maximum wattage especificed on the fixture label.
- \* For indoor use only.
- \* Do not use alcohol or disolvents to clean the lamp
- \* For your convenience assembly by two people ist recommended .

## Instrucciones / Assembly instructions

### Atención: / Warning:

No mirar directamente a los LED.

Do not look directly into any LED source

Bitte nicht direkt in die LED schauen

Ne regardez jamais les ampoules LED directement

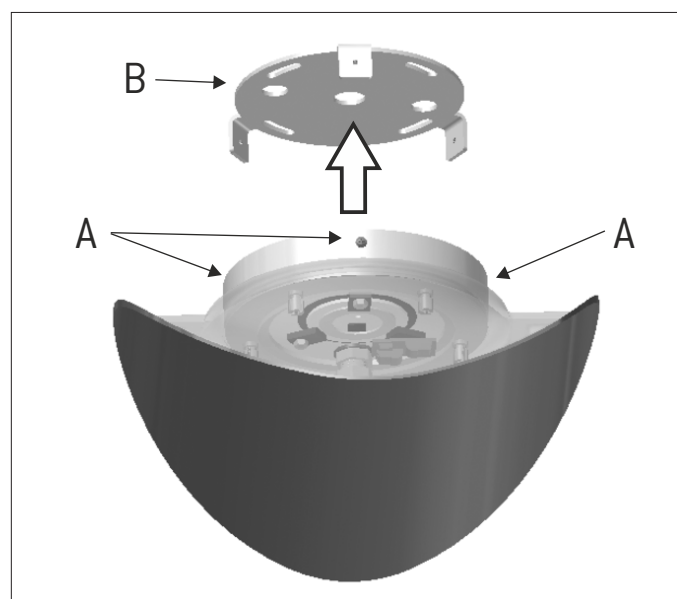
1- Desenroscar los tornillos laterales del tapapared (A). Liberar la sujeción (B). Figura 1.

1- Unscrew the lateral screws from the canopy (A). Remove the mounting bracket (B). Fig.1

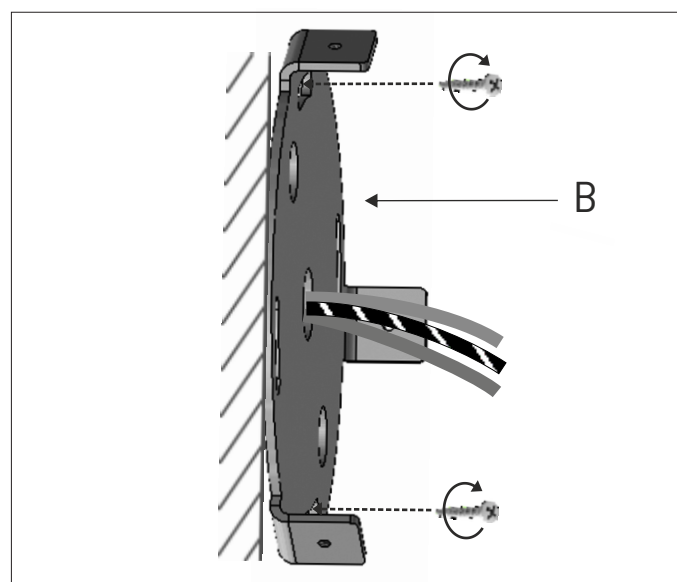
2- Pasar los cables de la red eléctrica hacia el interior de la sujeción (B). Atornillar la sujeción (B) a la pared. Figura 2.

2- Insert the electrical wires. Affix the mounting bracket (B) to the wall. Figure 2.

1



2

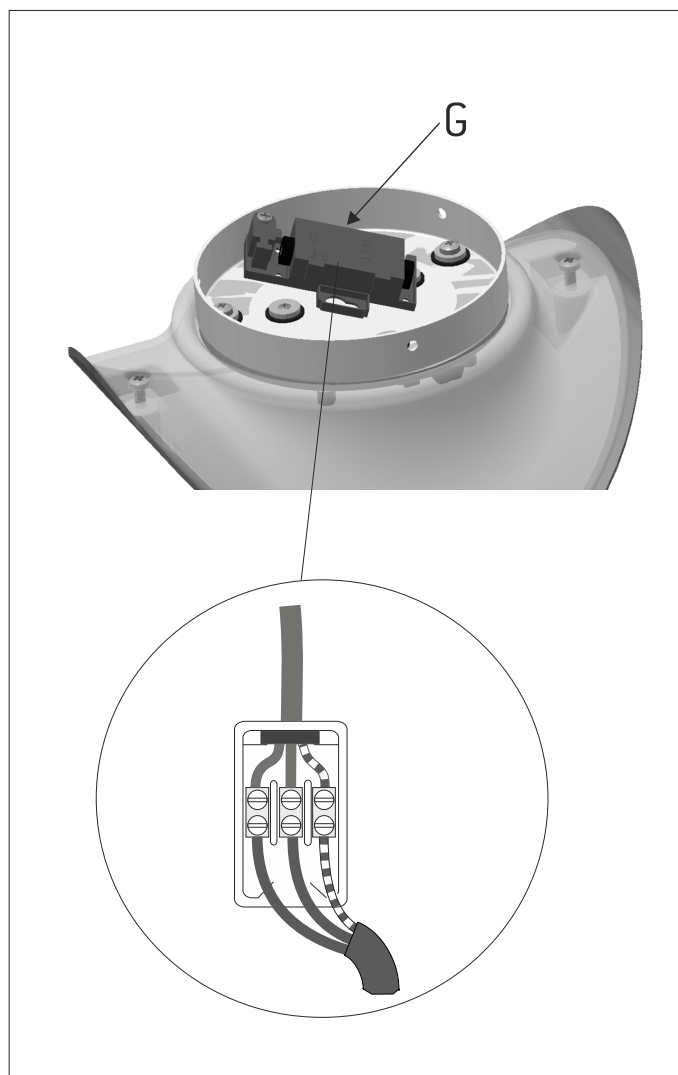


## Instrucciones / Assembly instructions

3- Realizar las conexiones eléctricas en la regleta suministrada (G) para asegurar estanqueidad. Figura 3.

3- Connect the electrical wires in the wire connector provided (G) to guarantee outstanding water-tightness. Figure 3.

# 3



4- Acoplar la lampara a la sujeción (B). Colocar y enroscar los tornillos laterales del tapapared (A) liberados previamente. Figura 4.

4- Affix the lamp to the mounting bracket (B). Tighten the lateral screws removed previously back into the canopy (A). Figure 4.

# 4

