

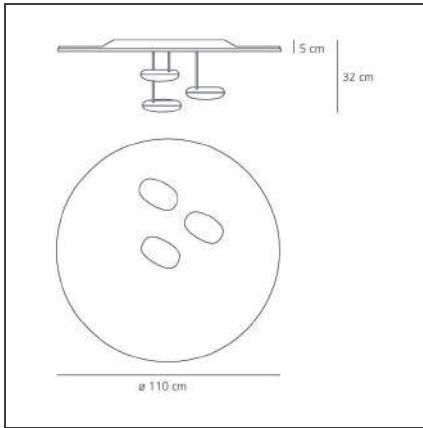
Droplet Techo



IP20     

Regulable: +  -

DISEÑOS TÉCNICOS



DISEÑO

Ross Lovegrove

ESPECIFICACIONES

Droplet soffitto

CARACTERÍSTICAS

Código del artículo:	1398010A	Material:	Aluminium, steel
Color:	Cromo lúcido	Serie:	Design, Hydro
Instalación:	Techo	Emisión:	Indirecta
Entorno de uso:	Interior		

DIMENSIONES

Altura:	cm 32	Resistencia al impacto:	N/D
		Prueba calorífica:	960

LÁMPARAS NO INCLUIDAS

Categoría:	HALO	Color Rendering:	1a
Numero:	3	Temperatura de Color (K):	2950K
Potencia (W):	160W		
Lbs:	Qt-de12		
Soporte:	R7s		
Duración (h):	2000h		

ALTERNATIVE SOURCES

Categoría:	LED
Numero:	3
Potencia (W):	11w
Flujo Luminoso (lm):	1110lm
Tipología:	2
Soporte:	R7s
Class:	A

LUMINARIA

Potencia (W):	480W	Flujo Luminoso (lm):	9900lm
Tensión de alimentación:	220V-240V	CCT:	2950K

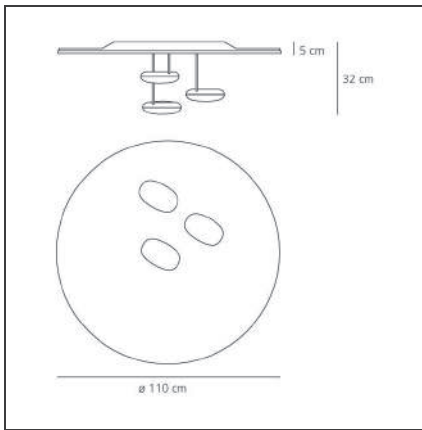
Droplet Ceiling LED 2700K



IP20     

Regulable: +  -

DISEÑOS TÉCNICOS



DISEÑO

Ross Lovegrove

ESPECIFICACIONES

Droplet soffitto

CARACTERÍSTICAS

Código del artículo:	1474W10A	Material:	Aluminium, steel
Color:	Cromo lúcido	Serie:	Design, Hydro
Instalación:	Techo	Emisión:	Indirecta
Entorno de uso:	Interior		

DIMENSIONES

Altura:	cm 32	Resistencia al impacto:	N/D
		Prueba calorífica:	960

LÁMPARAS INCLUIDAS

Categoría:	LED	Temperatura de Color (K):	2700K
Numero:	3	Color Tolerance:	MacAdam 2SDCM
Potencia (W):	29W	CRI:	90
Tipología:	0		
Class:	A		

LUMINARIA

Potencia (W):	87W	Flujo Luminoso (lm):	3031lm
Tensión de alimentación:	220V-240V	CCT:	2700K
		Efficiency:	38%
		Efficacy:	34.84lm/W
		CRI:	90
		Dimmable Typology:	Push

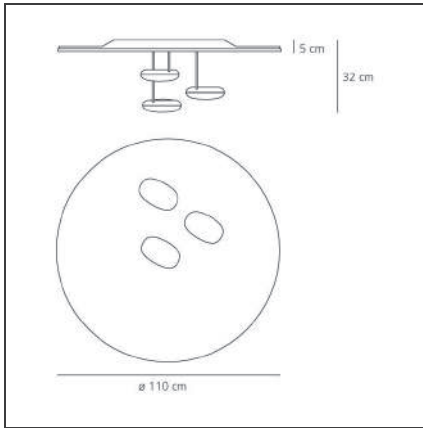
Droplet Ceiling LED 3000K



IP20

Regulable: + -

DISEÑOS TÉCNICOS



DISEÑO

Ross Lovegrove

ESPECIFICACIONES

Droplet soffitto

CARACTERÍSTICAS

Código del artículo:	1474110A	Material:	Aluminium, steel
Color:	Cromo lúcido	Serie:	Design, Hydro
Instalación:	Techo	Emisión:	Indirecta
Entorno de uso:	Interior		

DIMENSIONES

Altura:	cm 32	Resistencia al impacto:	N/D
		Prueba calorífica:	960

LÁMPARAS INCLUIDAS

Categoría:	LED	Temperatura de Color (K):	3000K
Numero:	3	Color Tolerance:	MacAdam 2SDCM
Potencia (W):	29W	CRI:	90
Flujo Luminoso (lm):	4230lm		
Tipología:	0		

LUMINARIA

Potencia (W):	87W	Flujo Luminoso (lm):	3241lm
Tensión de alimentación:	220V-240V	CCT:	3000K
		Efficiency:	38%
		Efficacy:	37.25lm/W
		CRI:	90
		Dimmable Typology:	Push

[Droplet Mini Pared/Techo



IP20

Regulable: + -

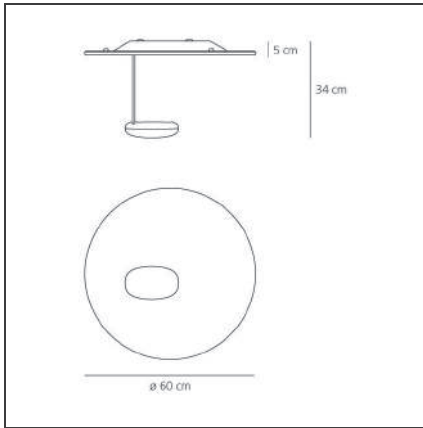
DISEÑO

Ross Lovegrove

ESPECIFICACIONES

Aplicado / plafón, ampliando la gama de la serie de la gotita. Materiales: fundición de aluminio unidad de iluminación; Reflector de aluminio impreso y pintado.

DISEÑOS TÉCNICOS



CARACTERÍSTICAS

Código del artículo:	1472010A	Material:	Aluminium, steel
Color:	Cromo lúcido	Serie:	Design, Hydro
Instalación:	Pared, Techo	Área de uso:	Hospitality
Entorno de uso:	Interior	Emisión:	Indirecta

DIMENSIONES

Altura:	cm 34	Resistencia al impacto:	N/D
		Prueba calorífica:	960

LÁMPARAS NO INCLUIDAS

Categoría:	HALO	Color Rendering:	1a
Numero:	1	Temperatura de Color (K):	2950K
Potencia (W):	160W		
Lbs:	Qt-de12		
Soporte:	R7s		
Duración (h):	2000h		

ALTERNATIVE SOURCES

Categoría:	LED
Numero:	1
Potencia (W):	11w
Flujo Luminoso (lm):	1110lm
Tipología:	2
Soporte:	R7s
Class:	A

LUMINARIA

Potencia (W):	160W	Flujo Luminoso (lm):	3300lm
Tensión de alimentación:	220V-240V	CCT:	2950K

Droplet Mini Wall/Ceiling LED 2700K



IP20     

Regulable: +  -

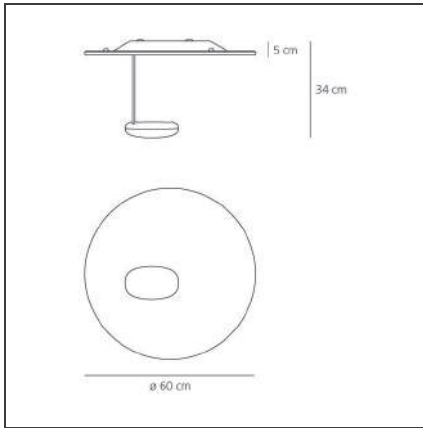
DISEÑO

Ross Lovegrove

ESPECIFICACIONES

Aplicado / plafón, ampliando la gama de la serie de la gotita. Materiales: fundición de aluminio unidad de iluminación; Reflector de aluminio impreso y pintado.

DISEÑOS TÉCNICOS



CARACTERÍSTICAS

Código del artículo:	1471W10A	Material:	Aluminium, steel
Color:	Cromo lúcido	Serie:	Design, Hydro
Instalación:	Pared, Techo	Área de uso:	Hospitality
Entorno de uso:	Interior	Emisión:	Indirecta

DIMENSIONES

Altura:	cm 34	Resistencia al impacto:	N/D
		Prueba calorífica:	960

LÁMPARAS INCLUIDAS

Categoría:	LED	Temperatura de Color (K):	2700K
Numero:	1	Color Tolerance:	MacAdam 2SDCM
Potencia (W):	29W	CRI:	90
Tipología:	0		
Class:	A		

LUMINARIA

Potencia (W):	29W	Flujo Luminoso (lm):	1168lm
Tensión de alimentación:	220V-240V	CCT:	2700K
		Efficiency:	44%
		Efficacy:	40.28lm/W
		CRI:	90
		Dimmable Typology:	Push

Droplet Mini Wall/Ceiling LED 3000K



IP20     

Regulable: +  -

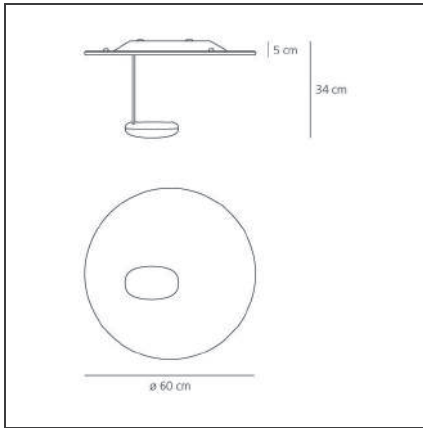
DISEÑO

Ross Lovegrove

ESPECIFICACIONES

Aplicado / plafón, ampliando la gama de la serie de la gotita. Materiales: fundición de aluminio unidad de iluminación; Reflector de aluminio impreso y pintado.

DISEÑOS TÉCNICOS



CARACTERÍSTICAS

Código del artículo:	1471110A	Material:	Aluminium, steel
Color:	Cromo lúcido	Serie:	Design, Hydro
Instalación:	Pared, Techo	Área de uso:	Hospitality
Entorno de uso:	Interior	Emisión:	Indirecta

DIMENSIONES

Altura:	cm 34	Resistencia al impacto:	N/D
		Prueba calorífica:	960

LÁMPARAS INCLUIDAS

Categoría:	LED	Temperatura de Color (K):	3000K
Numero:	1		
Potencia (W):	29 W		
Flujo Luminoso (lm):	1087 lm		
Tipología:	0		
Class:	A		

LUMINARIA

Potencia (W):	29W	Flujo Luminoso (lm):	1249lm
Tensión de alimentación:	220V-240V	CCT:	3000K
		Efficiency:	44%
		Efficacy:	43.09lm/W
		CRI:	90
		Dimmable Typology:	Push