

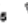





Miconos Ceiling - Polished chrome



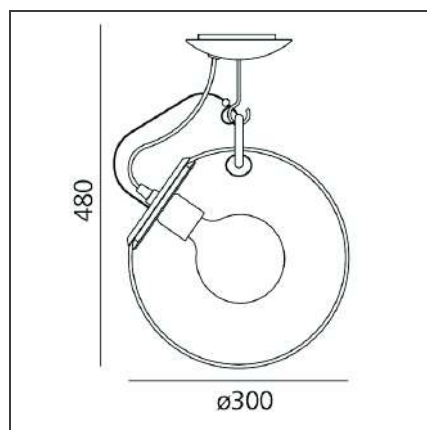
IP20     

Regulable: +  -

DISEÑO

Ernesto Gismondi

DISEÑOS TÉCNICOS



CARACTERÍSTICAS

Código del artículo:	A022800	Material:	Blown glass, steel
Color:	Polished chrome	Serie:	Design
Instalación:	Pared, Suspensión, Techo	Área de uso:	Todos los proyectos
Entorno de uso:	Interior	Emisión:	Difusa Y Directa

DIMENSIONES

Altura: cm 48

LÁMPARAS NO INCLUIDAS

Categoría:	FLUO	Temperatura de Color (K):	3000K
Numero:	1	Class:	A
Potencia (W):	23 W		
Soporte:	E27		

ALTERNATIVE SOURCES

Categoría:	LED
Numero:	1
Potencia (W):	15W
Flujo Luminoso (lm):	1150lm
Tipología:	2
Soporte:	E27
Class:	A

LUMINARIA

Potencia (W):	23W	Flujo Luminoso (lm):	1200lm
Tensión de alimentación:	220V-240V	CCT:	2700K

Miconos Ceiling - Satin brass



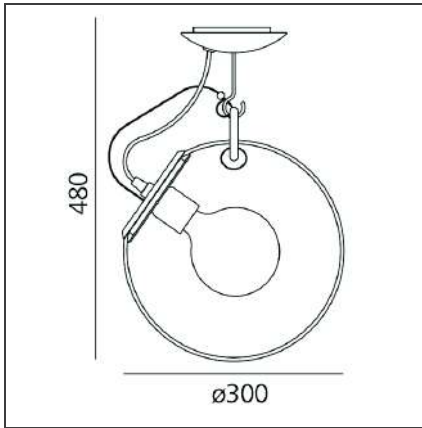
IP20

Regulable: + -

DISEÑO

Ernesto Gismondi

DISEÑOS TÉCNICOS



CARACTERÍSTICAS

Código del artículo:	A022810	Material:	Blown glass, steel
Color:	Satin brass	Serie:	Design
Instalación:	Pared, Suspensión, Techo	Área de uso:	Todos los proyectos
Entorno de uso:	Interior	Emisión:	Difusa Y Directa

DIMENSIONES

Altura: cm 48

LÁMPARAS NO INCLUIDAS

Categoría:	FLUO	Temperatura de Color (K):	3000K
Numero:	1	Class:	A
Potencia (W):	23 W		
SopORTE:	E27		

ALTERNATIVE SOURCES

Categoría:	LED
Numero:	1
Potencia (W):	15W
Flujo Luminoso (lm):	1150lm
Tipología:	2
SopORTE:	E27
Class:	A

LUMINARIA

Potencia (W):	23W	Flujo Luminoso (lm):	1200lm
Tensión de alimentación:	220V-240V	CCT:	2700K