

FINO Aplique

Diseñador: Patsí

**Descripción**

Aplique de uso interior para iluminar hacia arriba y hacia abajo

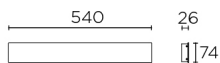
Diseño de J. Patsi. Ideal composiciones deco-tech. Diseño extra fino. Muy versátil. Múltiples instalaciones. Sin tornillos a la vista. Óptimo confort visual. Opciones disponibles para el control de la luz. Efecto de luz indirecto. Fácil instalación. Alta durabilidad para uso intensivo. Material estructura: Aluminio. Acabado estructura: Blanco. Material difusor: PMMA. Acabado difusor: Arenado. Garantía: 5 Años.

Acabado

Blanco
Arenado

Material

Aluminio
PMMA

**CARACTERÍSTICAS TÉCNICAS****Fuente de luz**

Fuente de luz: LED REFOND
Potencia (W): 10.8W
Consumo total (W): 13.2 W
Temperatura de color: Blanco cálido - 2700K
CRI: 80
Lumens reales: 452
Lumens nominales: 1045
Nº Leds: 84
Lm/W reales: 34
Vida útil: 50.000h L70B30
Bin / Grup: E27
MacAdam steps: 3
UGR: 17.8
Riesgo fotobiológico: RG0

EQUIPO

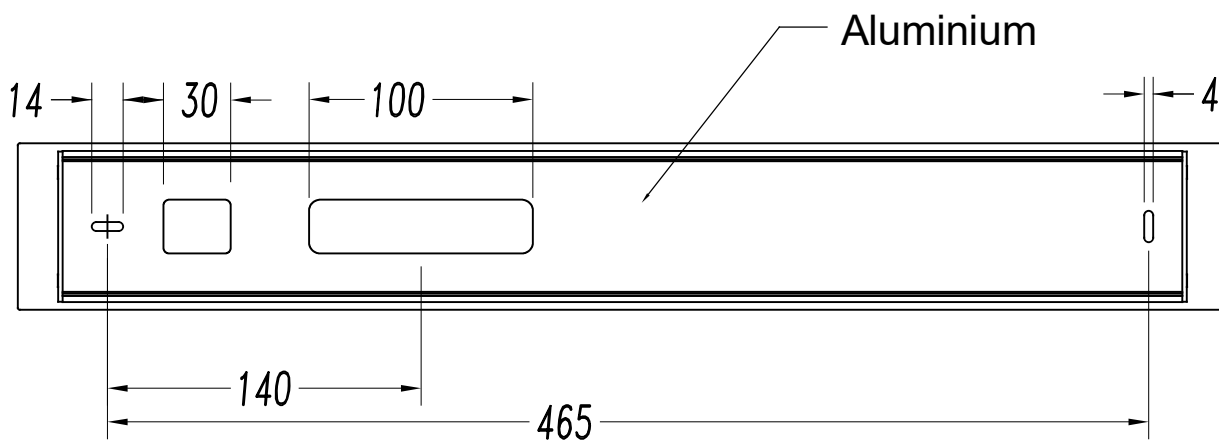
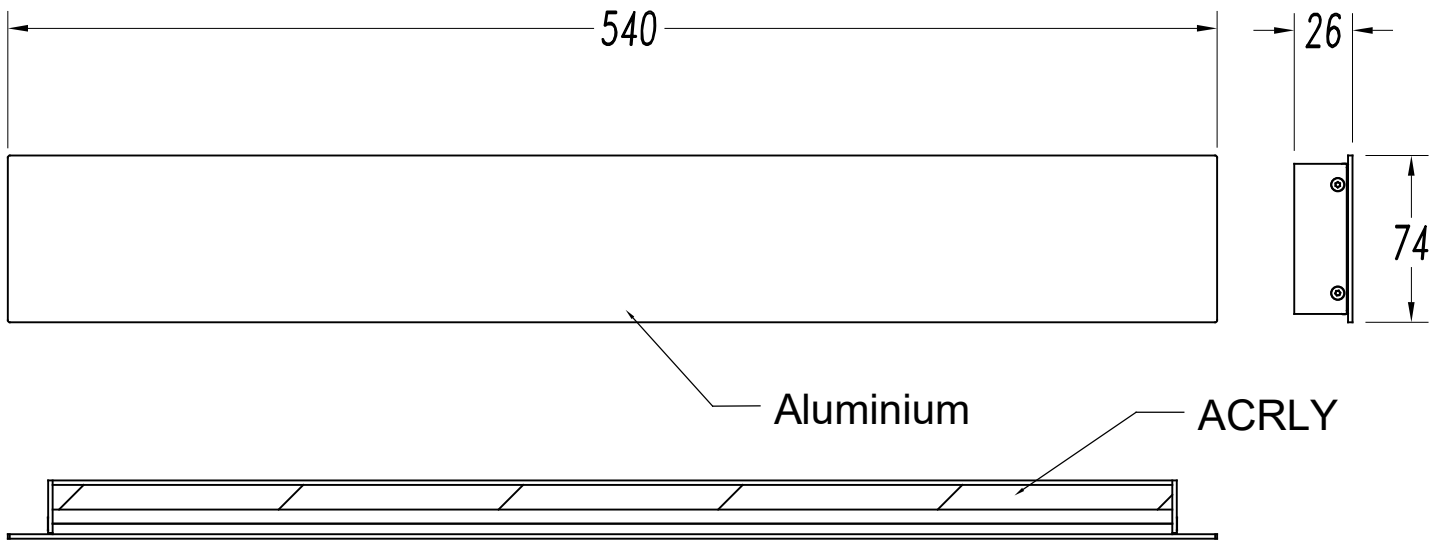
Marca: TCI
Equipo incluido: Si, electrónico
Voltaje / Frecuencia:
100-240VAC/50-60Hz
Factor de potencia: 0.50
Flickering: 4%

Luminaria

Empotrable: No
Iluminación piscina: -
Garantía: 5 Años

Logística

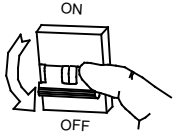
Eficiencia energética: LED A++
Peso neto (Kg): 0.000
Box: - x - x -



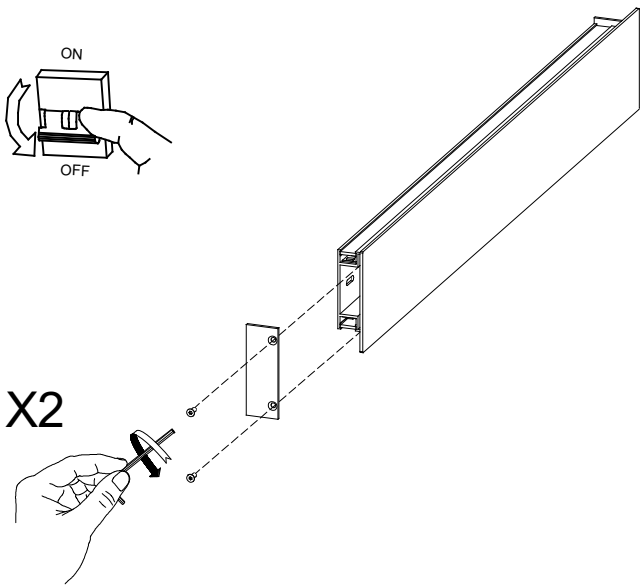
LEDS C4[®]

FINO / 05-7573/7574

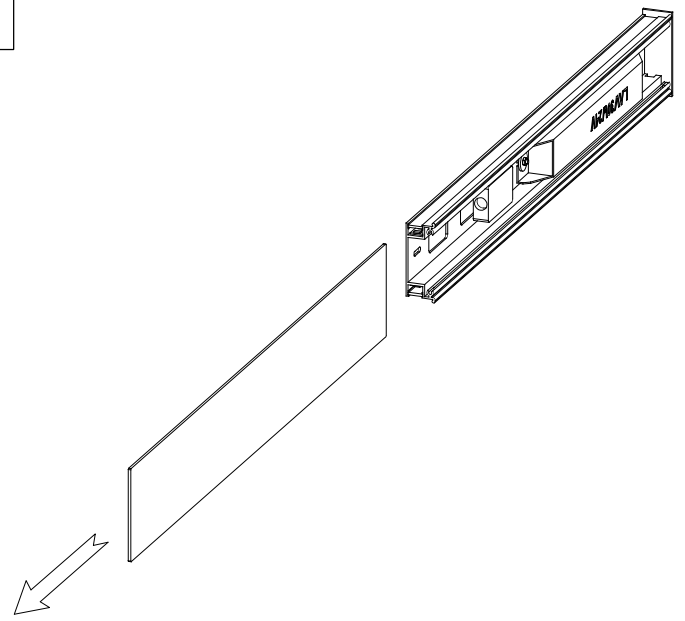
1



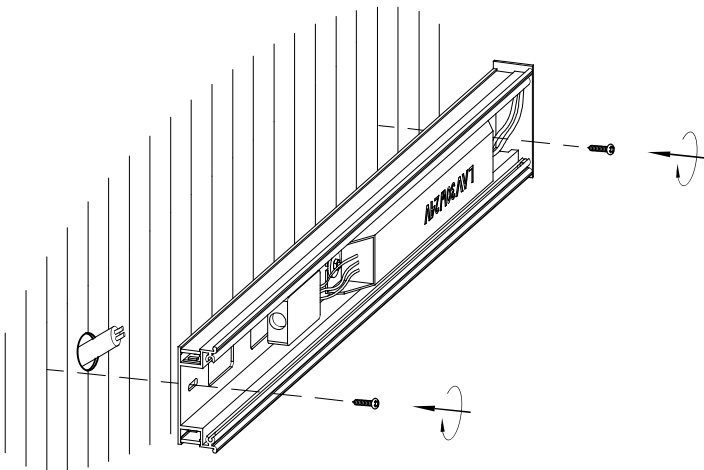
X2



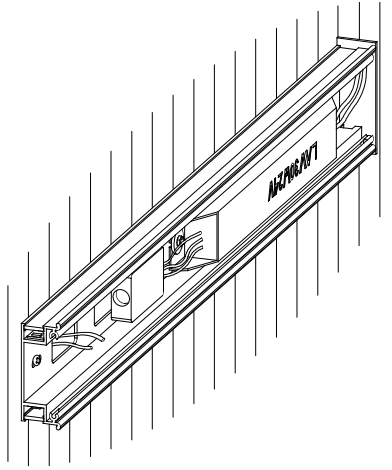
2



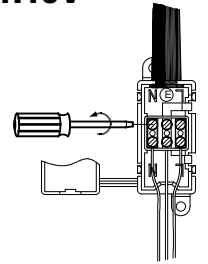
3



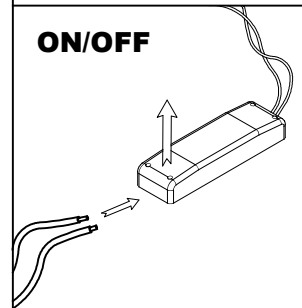
4



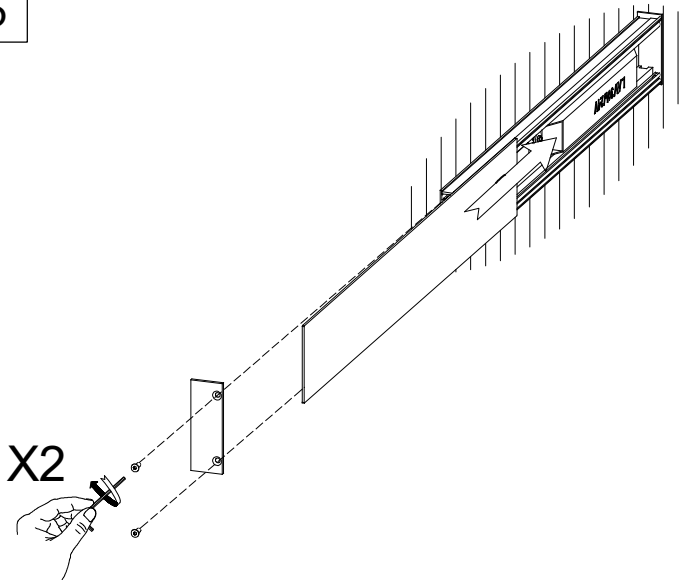
1.10V



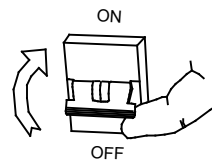
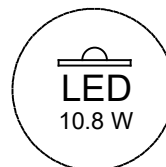
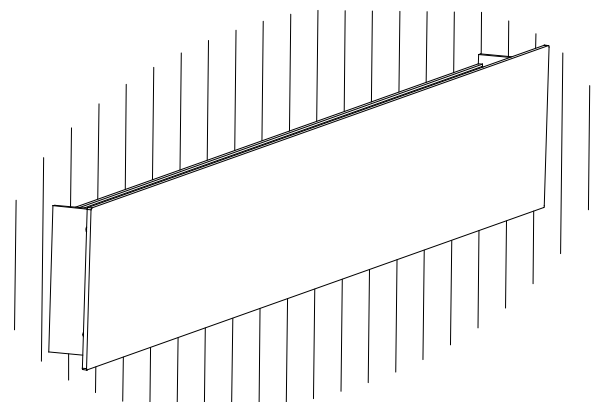
ON/OFF



5



6



23-10-2018