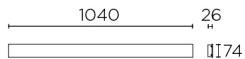
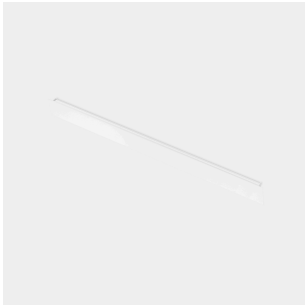


FINO Aplique

Diseñador: Patsí

**Descripción**

Aplique de uso interior para iluminar hacia arriba y hacia abajo

Diseño de J. Patsi. Ideal composiciones deco-tech. Diseño extra fino. Muy versátil. Múltiples instalaciones. Sin tornillos a la vista. Óptimo confort visual. Opciones disponibles para el control de la luz. Efecto de luz indirecto. Fácil instalación. Alta durabilidad para uso intensivo. Material estructura: Aluminio. Acabado estructura: Blanco. Material difusor: PMMA. Acabado difusor: Arenado. Garantía: 5 Años.

Acabado
Blanco
Arenado

Material
Aluminio
PMMA



IP20

CARACTERÍSTICAS TÉCNICAS**Fuente de luz**

Fuente de luz: LED REFOND
Potencia (W): 21.6W
Consumo total (W): 24.6 W
Temperatura de color: Blanco cálido - 2700K
CRI: 80
Lumens reales: 905
Lumens nominales: 2090
Nº Leds: 168
Lm/W reales: 37
Vida útil: 50.000h L70B30
Bin / Grup: E27
MacAdam steps: 3
UGR: 17.8
Riesgo fotobiológico: RG0

EQUIPO

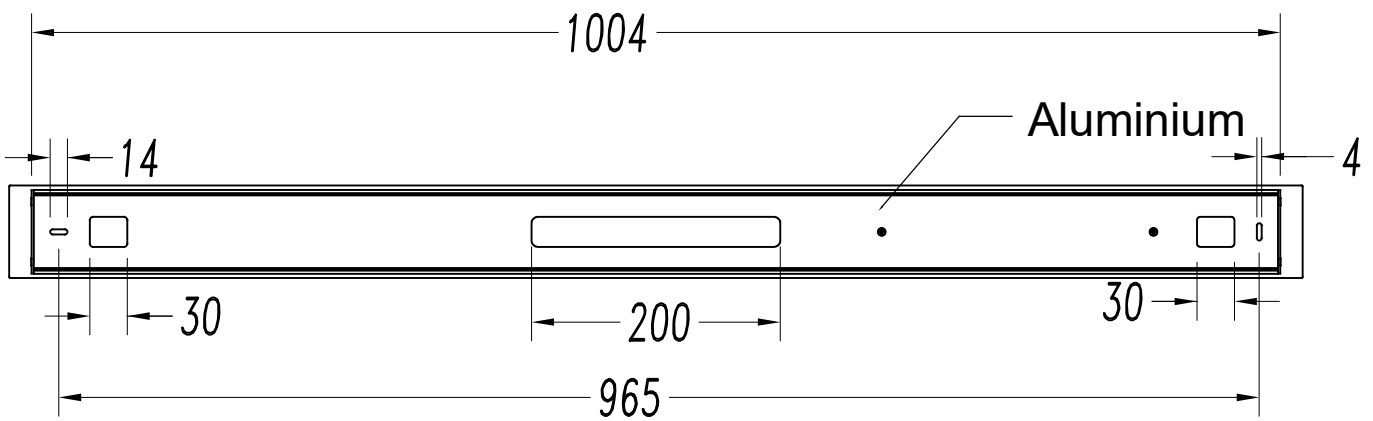
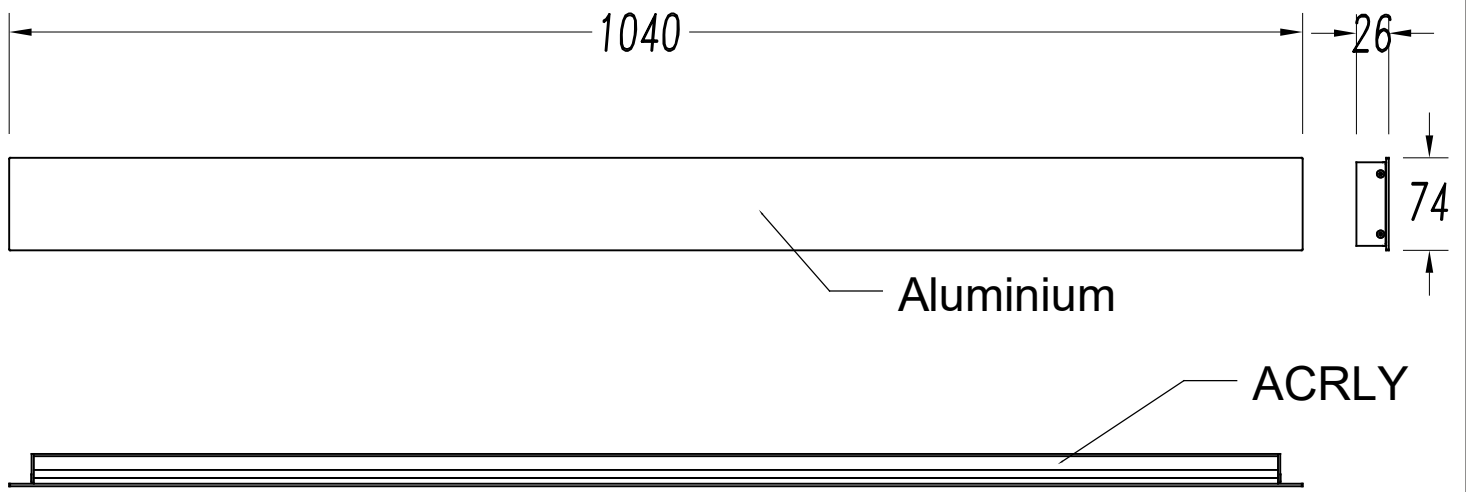
Marca: HEP
Equipo incluido: Si, electrónico
Voltaje / Frecuencia: 220-240VAC/50-60Hz
Factor de potencia: 0.93
Flickering: 1%

Luminaria

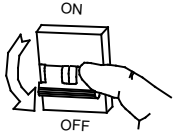
Empotrable: No
Iluminación piscina: -
Garantía: 5 Años

Logística

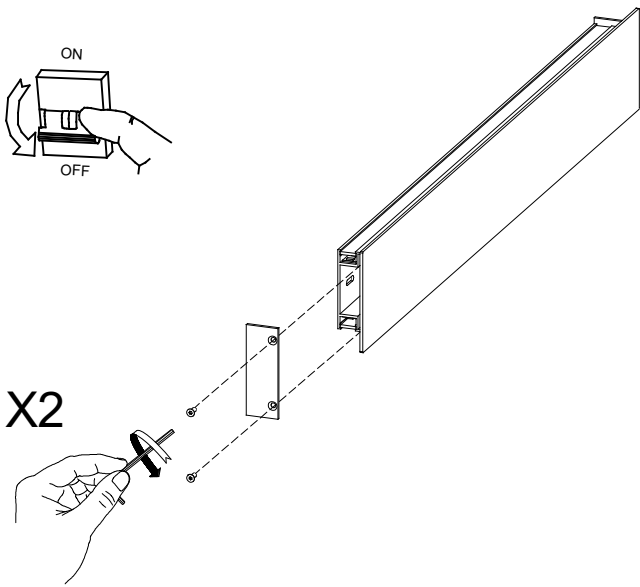
Eficiencia energética: LED A++
Peso neto (Kg): 0.000
Box: - x - x -



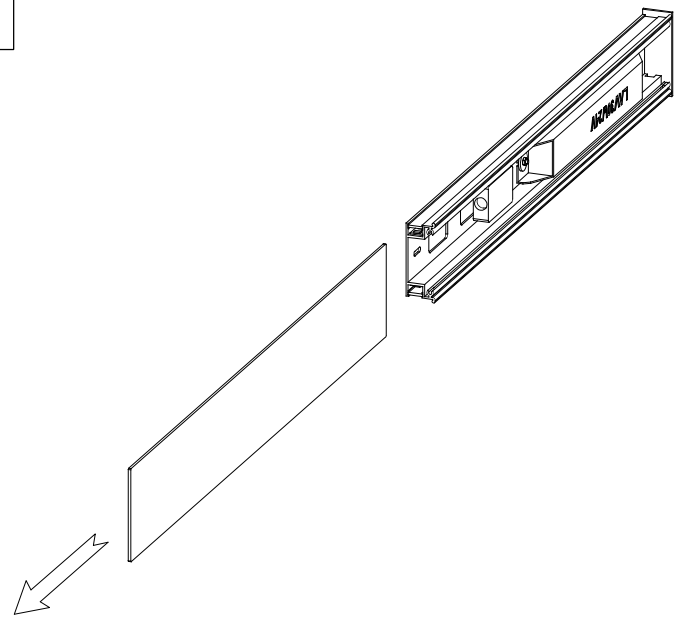
1



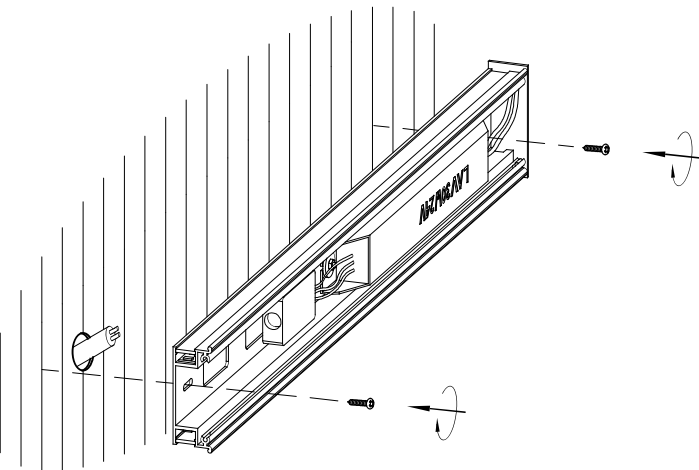
X2



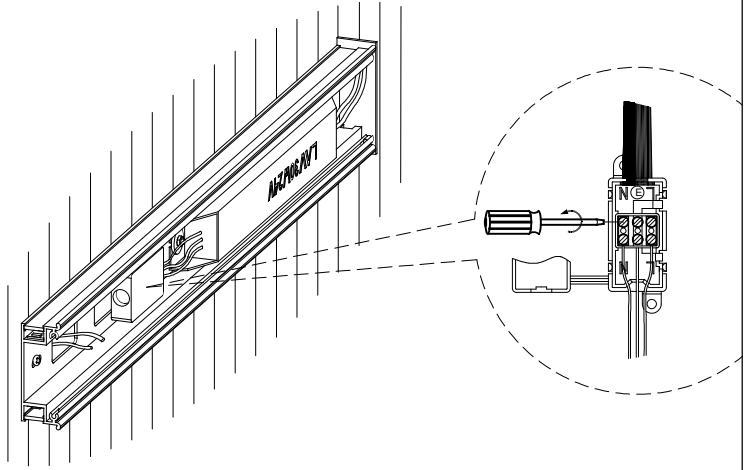
2



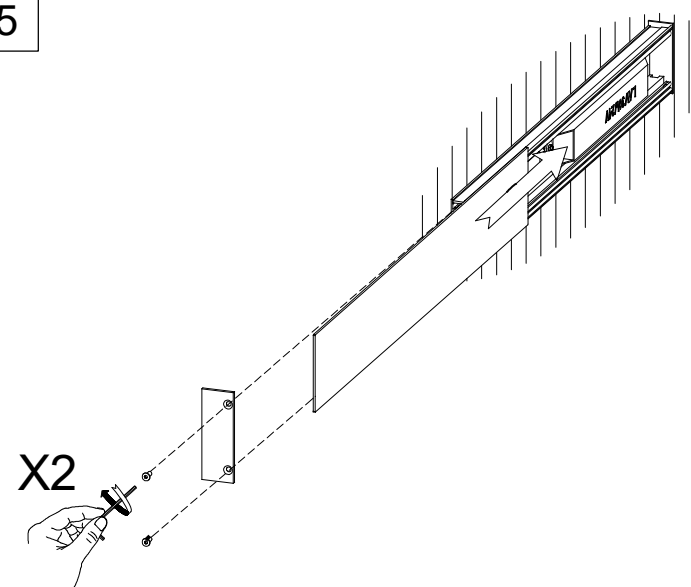
3



4



5



6

