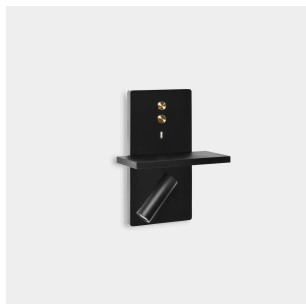


ELAMP Aplique

Diseñador: Francesc Vilaró



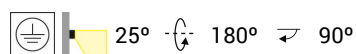
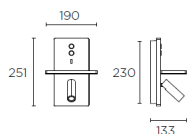
Descripción

Aplique de uso interior para iluminar frontalmente y hacia abajo.

Diseño de F. Vilaró. Diseño atemporal. Conectividad. Alta durabilidad para uso intensivo. El módulo óptico puede girar fácilmente 360°. Material estructura: Aluminio. Acabado estructura: Negro, Oro. Garantía: 5 Años.

Acabado
Negro
Oro

Material
Aluminio



CARACTERÍSTICAS TÉCNICAS

Fuente de luz

Fuente de luz: LED CREE
Potencia (W): 2.2W
Consumo total (W): 14.7
Temperatura de color: Blanco cálido - 2700K
CRI: 80
Lumens reales: 115
Nº Leds: 1
Lm/W reales: 8
Vida útil: 50.000 L70B30
Bin / Grup: 8A3 o 8D2
MacAdam steps: 3
UGR: 24.7
Riesgo fotobiológico: RG0

EQUIPO

Marca: HEP
Equipo incluido: Si, electrónico
Voltaje / Frecuencia: 220-240VAC/50-60Hz
Factor de potencia: 0.50
Flickering: 3%
Flickering: 1.5%

Luminaria

Empotrable: No
Garantía: 5 Años

Logística

Eficiencia energética: LED A++
Peso neto (Kg): 0.000
Box: 305 x 240 x 190

Fuente de luz

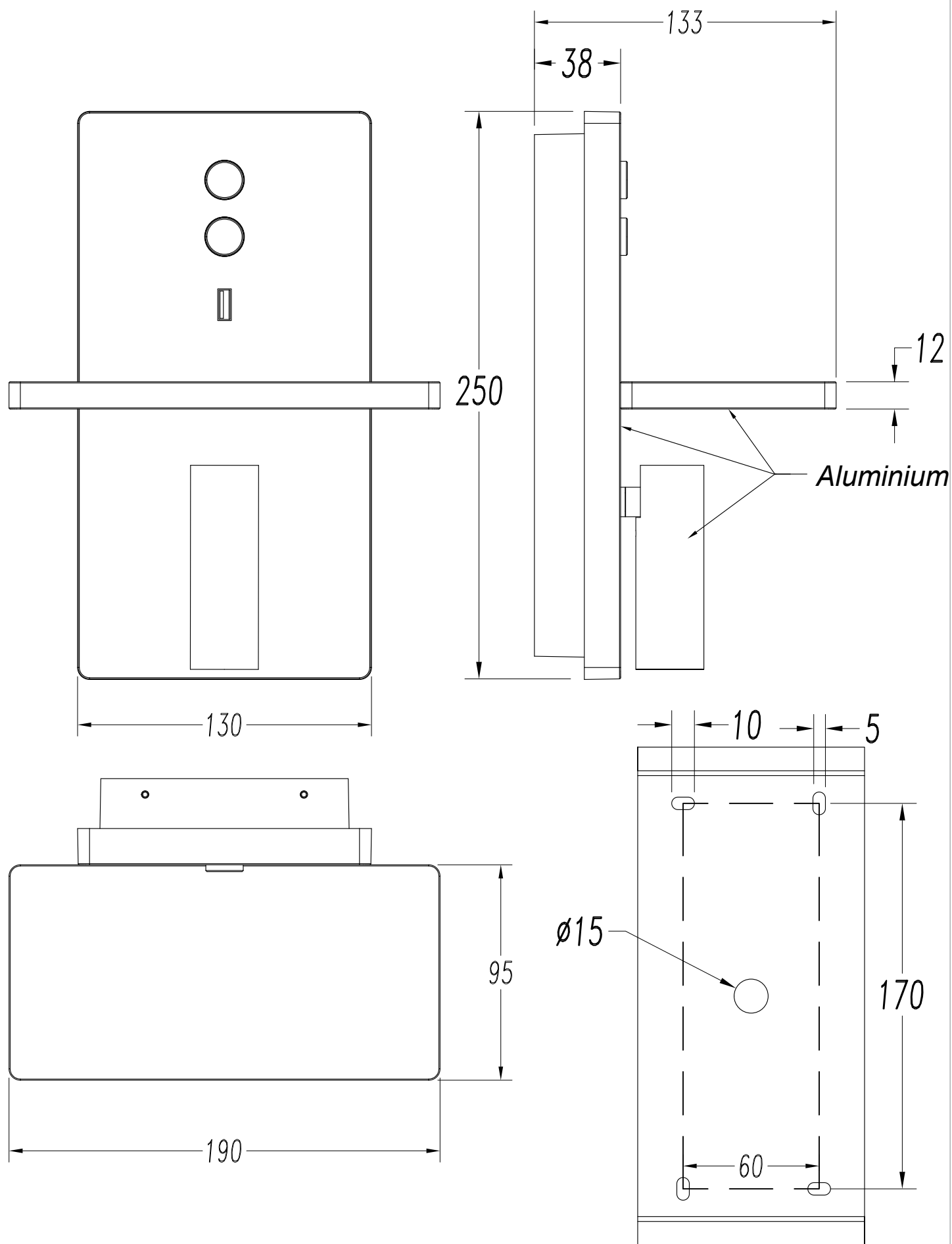
Fuente de luz: LED SAMSUNG
Potencia (W): 9W
Consumo total (W): 14.7
Temperatura de color: Blanco cálido - 2700K
CRI: 80
Lumens reales: 336
Nº Leds: 96
Lm/W reales: 23
Vida útil: 50.000 L70B30
Bin / Grup: WA o WB
MacAdam steps: 3
Riesgo fotobiológico: RG0

Fuente de luz

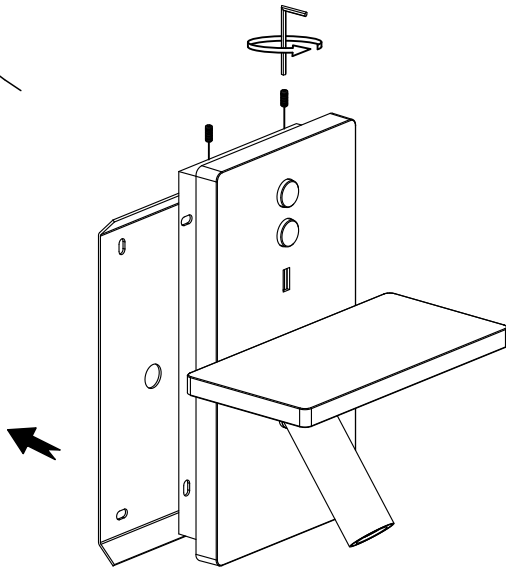
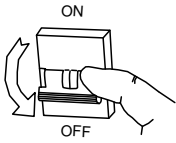
Fuente de luz: LED
Consumo total (W): 14.7



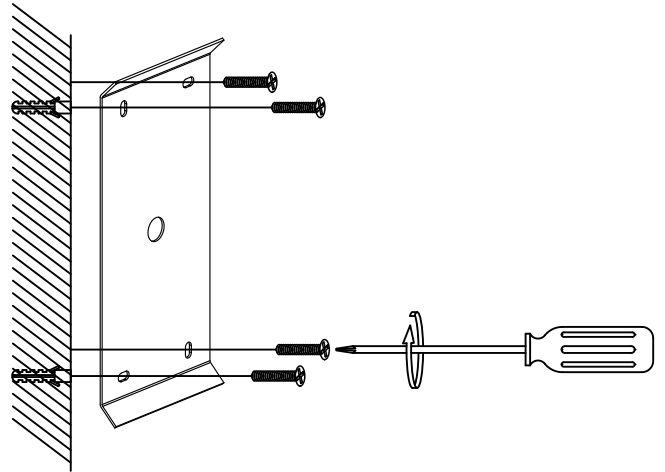
El acabado de la fotografía puede no coincidir con el de la referencia. Para identificar el real ver descripción del acabado.



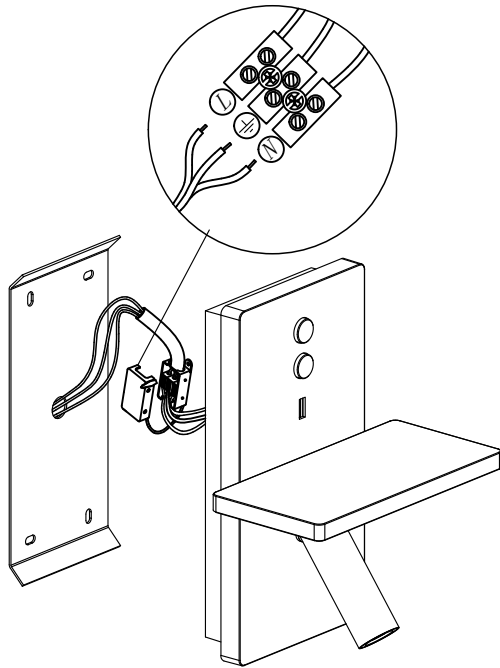
1



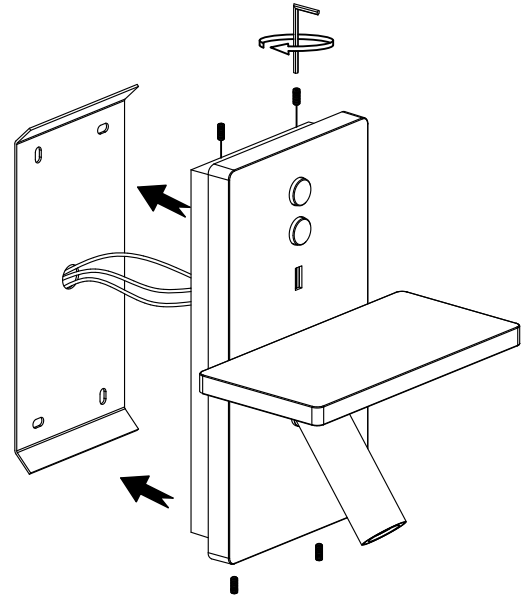
2



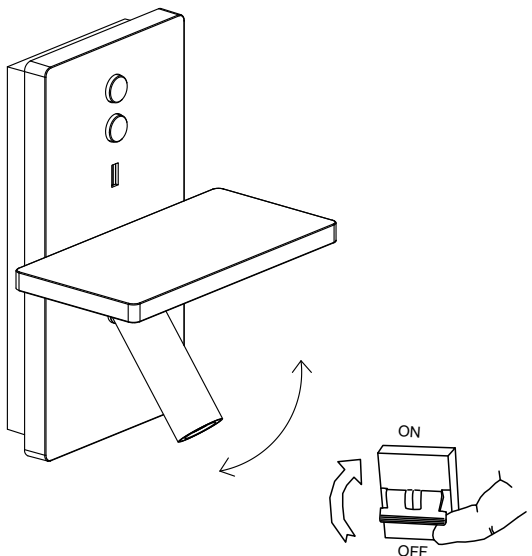
3



4



5



6

