

DARWIN Aplique

Descripción

Aplique de uso exterior para iluminar frontalmente.

Apto para instalar en ambientes con atmósfera marina. Material estructura: Policarbonato. Acabado estructura: Gris urbano. Material difusor: Policarbonato. Acabado difusor: Mate. Protección contra los rayos ultravioleta. Garantía: 5 Años.

Acabado

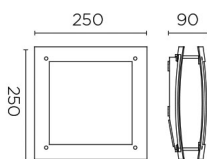
Gris urbano

Mate

Material

Policarbonato

Policarbonato

**CARACTERÍSTICAS TÉCNICAS****Fuente de luz**

Portalamparas: 1 x E27

Potencia (W): MAX 23W

Consumo total (W): 23

Medida max. bombilla: 180/60 mm

Lumens reales: 516

Cantidad: 1

Lm/W reales: 22

UGR: 12.6

Luminaria

Doble salida cable: No

Drenaje: No

Seaside: Sí

Protección UVA: Sí

Garantía: 5 Años

Logística

Eficiencia energética: NO BULB

EAN: 8435111099766

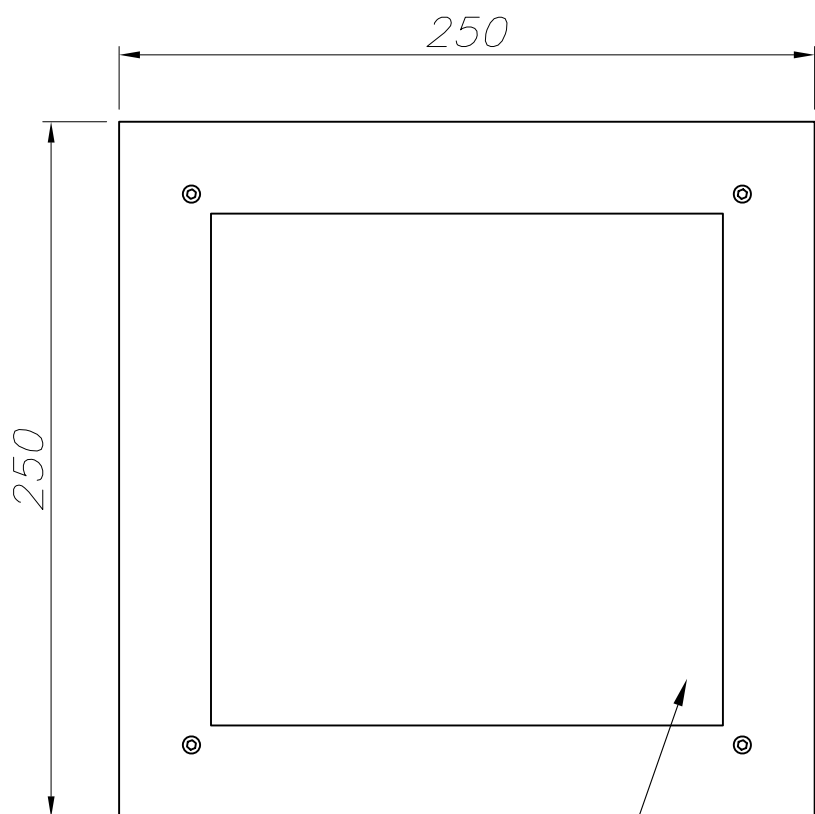
Peso neto (Kg): 0.640

Peso en Kg (embalado): 0.915

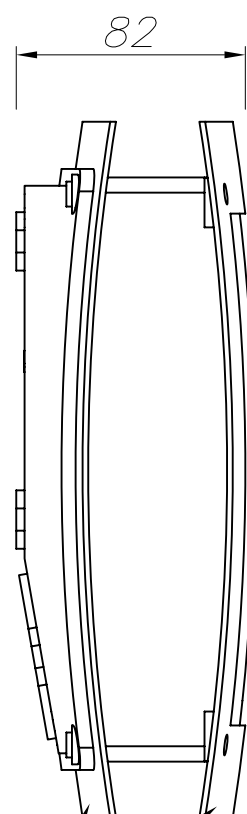
Box: 95 x 255 x 260

Masterbox: 6

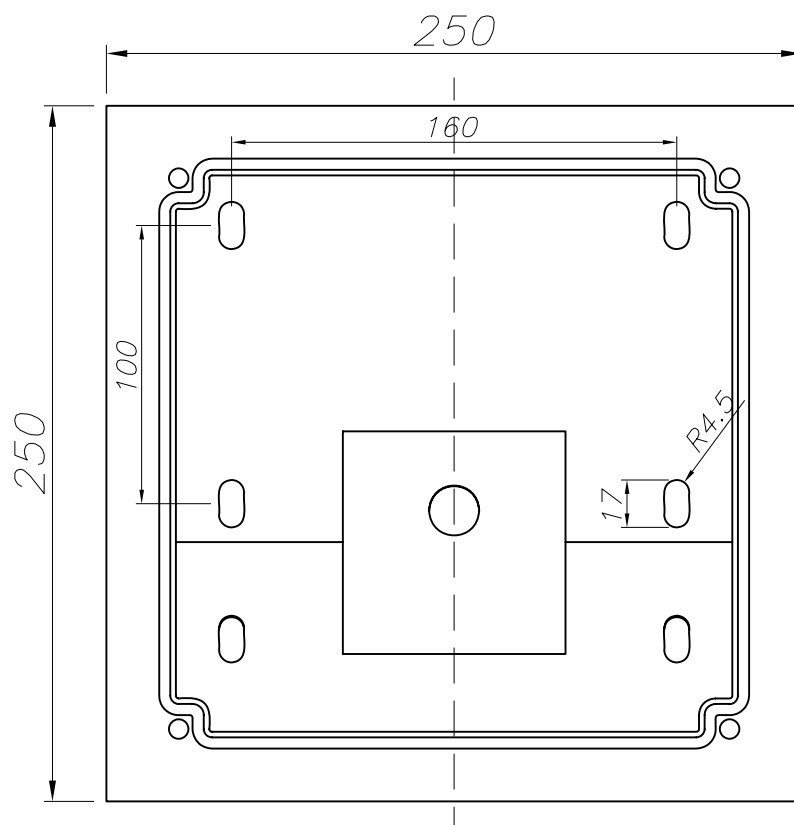
El acabado de la fotografía puede no coincidir con el de la referencia. Para identificar el real ver descripción del acabado.



POLICARBONATO TRANSPARENTE MATE
TRANSPARENT MATT POLYCARBONATE



POLICARBONATO MATE
MATT POLYCARBONATE



PLANTILLA DE INSTALACIÓN
INSTALLATION TEMPLATE

