

DIAGO Baliza

Descripción

Baliza para iluminar hacia abajo.

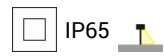
Material estructura: Aluminio extrusionado. Acabado estructura: Gris urbano. Material difusor: Cristal.
Acabado difusor: Transparente. Protección contra los rayos ultravioleta. Garantía: 5 Años.

Acabado

Gris urbano
Transparente

Material

Aluminio extrusionado
Cristal



CARACTERÍSTICAS TÉCNICAS

Fuente de luz

Fuente de luz: LED ZIGEN
Potencia (W): 4.8W
Consumo total (W): 6.5 W
Temperatura de color: Blanco cálido - 3000K
CRI: 80
Riesgo fotobiológico: RG1
Lumens reales: 286
Nº Leds: 1
Lm/W reales: 44
Vida útil: 36.000h L70B30
Bin / Grup: M30
MacAdam steps: 3
UGR: 10.4

EQUIPO

Marca: HEP
Equipo incluido: Sí, electrónico
Voltaje / Frecuencia: 100-240 VAC
Factor de potencia: 0.90
Flickering: 40%

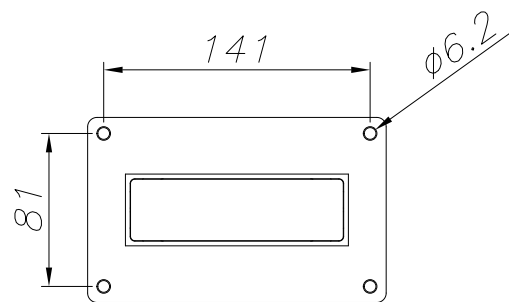
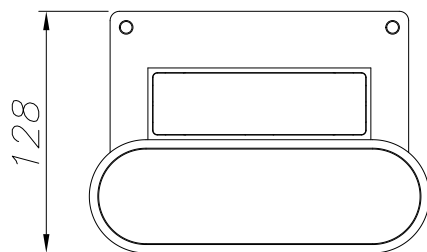
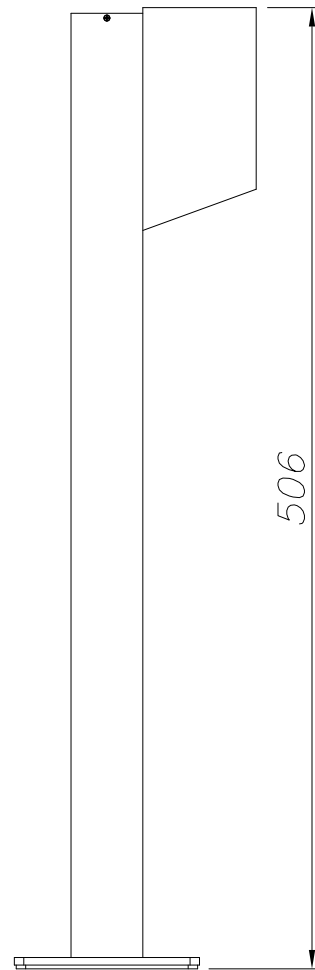
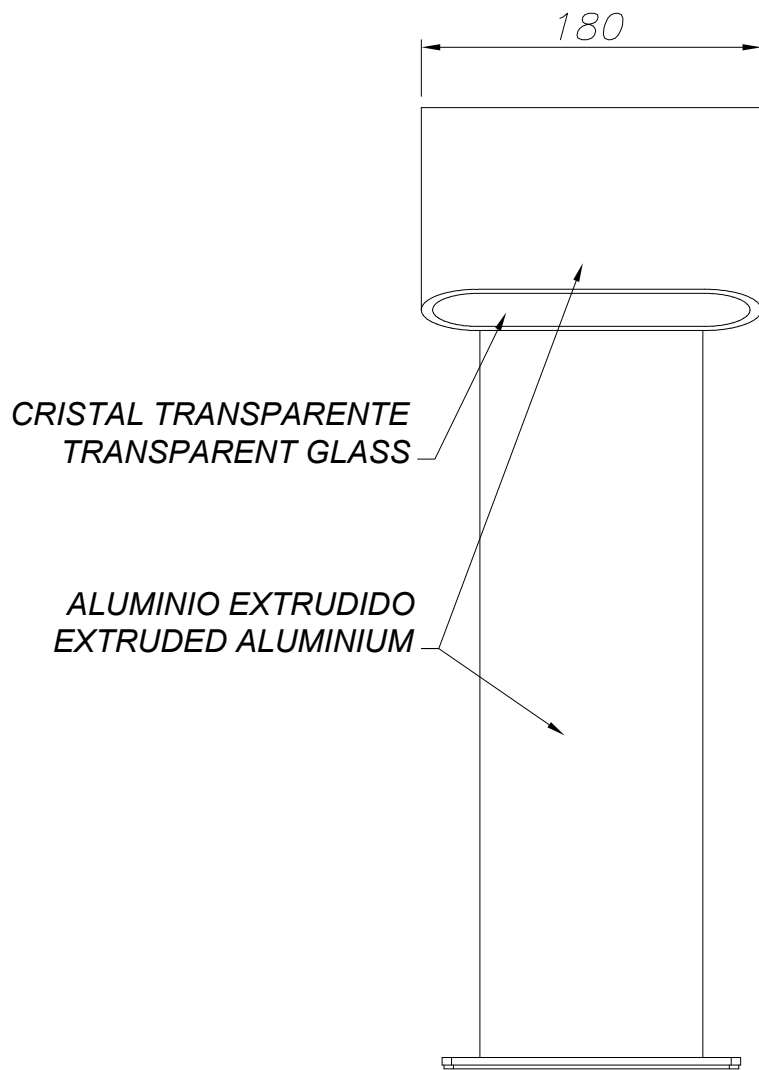
Luminaria

Doble salida cable: No
Drenaje: No
Seaside: No
Protección UVA: Sí
Garantía: 5 Años

Logística

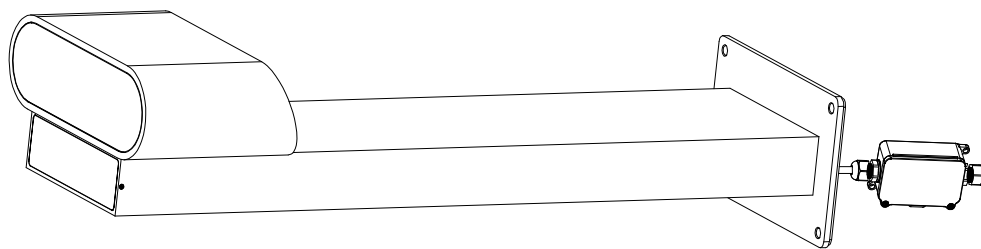
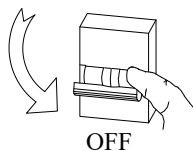
Eficiencia energética: LED A++
EAN: 8435381426286
Peso neto (Kg): 0.000

El acabado de la fotografía puede no coincidir con el de la referencia. Para identificar el real ver descripción del acabado.

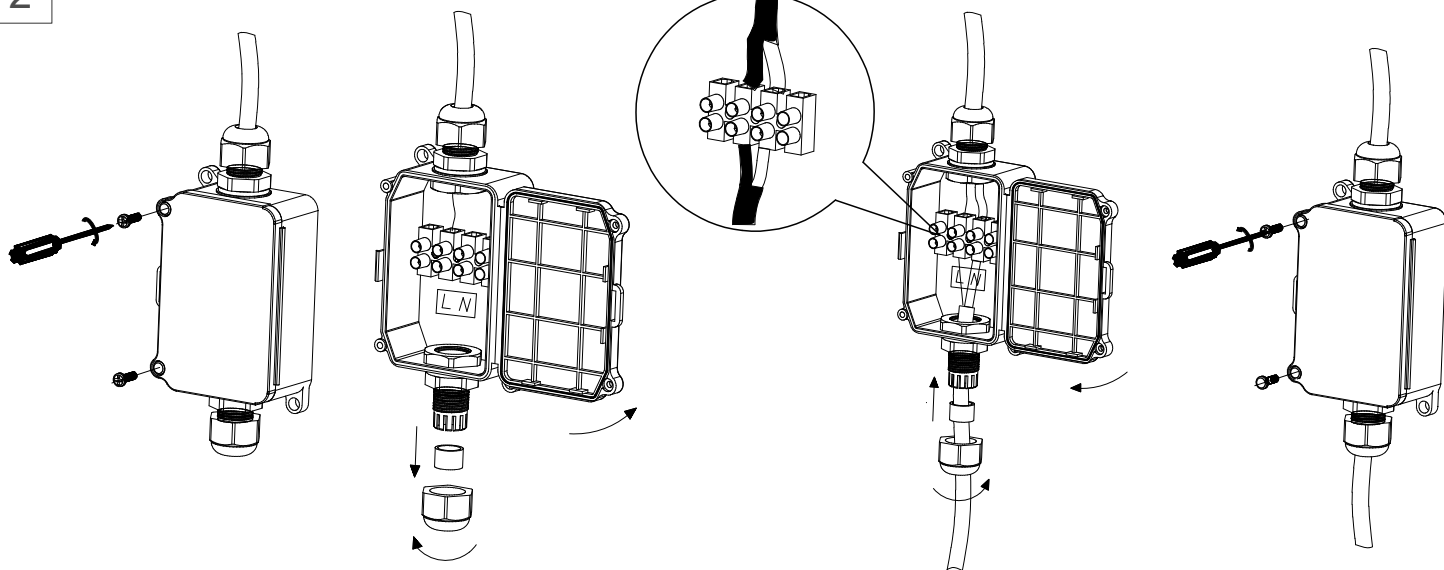


PLANTILLA DE INSTALACIÓN
INSTALLATION TEMPLATE

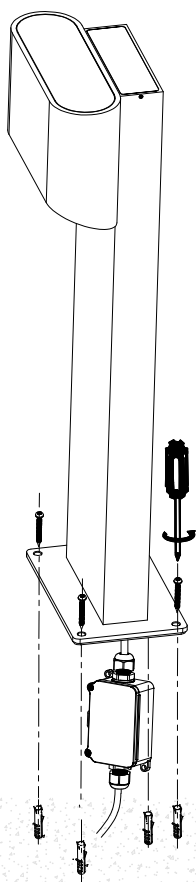
1



2



3



4

