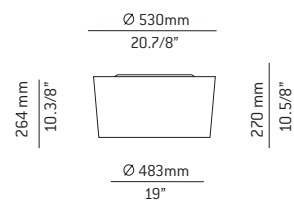


DOT

t-2902X 493029021

Plafón con pantalla de polietileno satinado.

Flushmount with shade of satinated polyethylene.



LE RECOMENDAMOS LEA LAS INSTRUCCIONES ANTES DE PROCEDER A LA INSTALACIÓN.

- * Asegúrese de que la corriente está desconectada antes de conectar el aparato.
- * El montaje de luminarias debe ser efectuado solamente por personal técnico.
- * No utilizar bombillas con potencia superior a la indicada en la etiqueta.
- * Para limpieza no utilizar alcohol ni disolventes
- * Recomendamos la intervención de 2 personas para el montaje de la lámpara

WE RECOMMEND TO READ THE INSTRUCTIONS ENTIRELY BEFORE STARTING YOUR INSTALLATION. PLEASE SAVE THESE INSTRUCTIONS SO THAT YOU CAN REFER TO THEM A LETER TIME.

- * Make sure the power has been disconnected before installing the fixture.
- * Lighting fixtures should be installed only by qualified personnel.
- * Make sure the bulb never exceeds the maximum wattage specified on the fixture label.
- * Do not use alcohol or disolvents to clean the lamp
- * For your convenience assembly by two people is recommended. .

Atención: Para limpiar la pantalla utilizar un paño humedecido en un litro de agua mezclada con una gota de jabon lavaplatos. Evitar paños o gamuzas que puedan dejar restos en la superficie.

Attention: Use a dry cloth to clean the shade (mix one drop of dishwashing soap with one liter of water). Use only lint-free fabrics.

Instrucciones / Assembly instructions

Manipular la pantalla utilizando siempre los guantes de látex suministrados.

Always use the latex gloves provided while handling the shade.

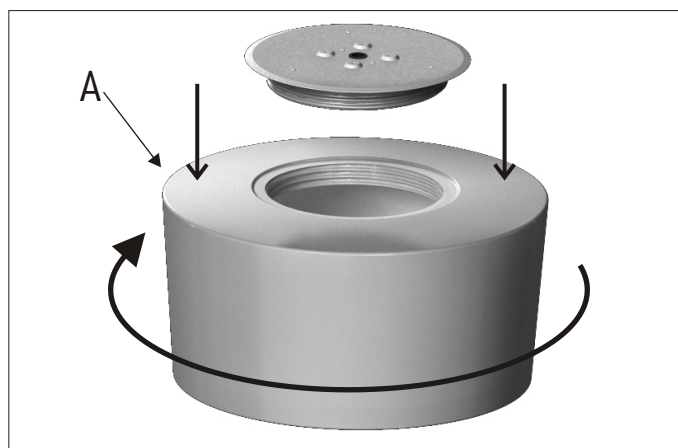
1- Desenroscar la pantalla [A] para liberarla del cuerpo del plafón. Proceder con sumo cuidado utilizando los guantes de látex para no rayar la superficie. Figura 1.

1- Remove the shade [A] from the mounting bracket. Proceed carefully using the latex gloves to avoid damaging the surface. Figure 1.

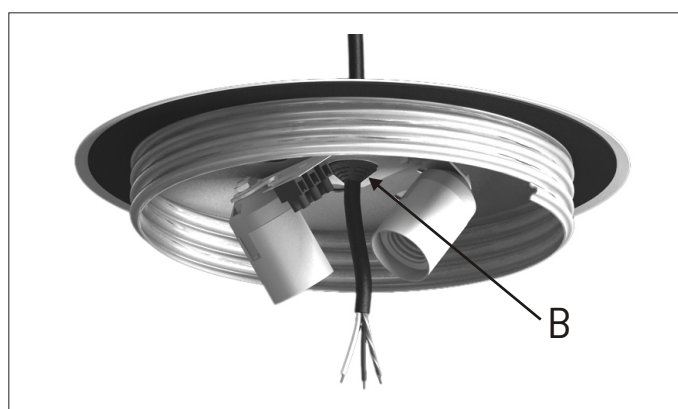
2- Cortar la arandela de goma [B] a la medida necesaria. Pasar el cable de red. Para instalaciones en exteriores el cable debe quedar el máximo ajustado para evitar posibles filtraciones de agua. Figura 2.

2- The rubber grommet [B] is longer than needed. Cut the grommet at the desired length. Insert the electrical wires. For outdoor use the cable must be firmly pressed to avoid water getting into the fixture. Figure 2.

1



2



Instrucciones / Assembly instructions

3- Atornillar el cuerpo del plafón usando los cuatro agujeros. Colocar las cuatro arandelas de silicona [C] entre el plafón y los tornillos. Figura 3.

3- Affix the mounting bracket using the four holes. Place the four silicone washers [C] between the mounting bracket and the screws. Figure 3.

4- Conectar el cable de red a la regleta de conexión asegurándose de colocar el cable de tierra en el lugar correspondiente. Figura 4.

4- Connect the electrical wires using the wire connector making sure the ground wire is connected in the right place. Figure 4.

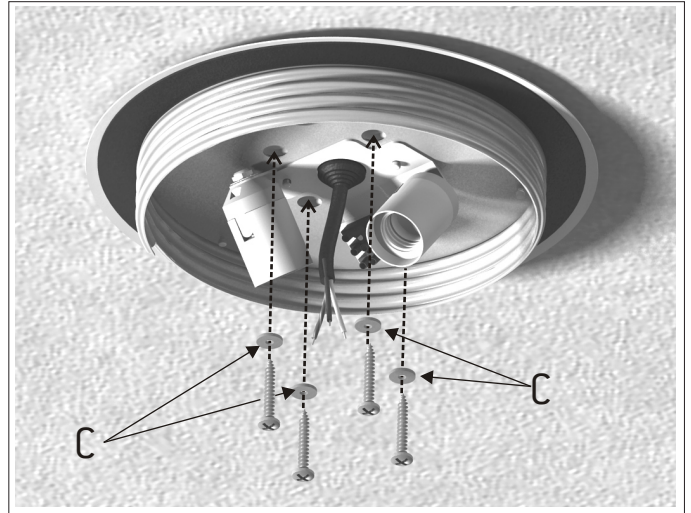
5- Colocar las bombillas (no suministradas).

5- Insert the bulbs (not included).

6- Enroscar la pantalla [A] utilizando los guantes de látex. Asegurarse que la pantalla contacta perfectamente con la goma del plafón. Figura 5.

6- Tighten the shade [A] using the latex gloves. Make sure the shade seats properly on the rubber ring of the mounting bracket. Figure 5.

3



4



5

