

FLOS



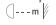

**FUCSIA 1**  
DESIGN BY ACHILLE CASTIGLIONI

## <IT> ISTRUZIONI DI INSTALLAZIONE ED IMPIEGO

### ATTENZIONE!

La sicurezza dell'apparecchio é garantita solo rispettando queste istruzioni sia in fase di installazione che di impiego; é pertanto necessario conservarle.

### AVVERTENZE:

- All'atto dell'installazione ed ogni volta che si interviene sull'apparecchio, assicurarsi che sia stata tolta la tensione di alimentazione;
- L'apparecchio non può essere in alcun modo modificato o manomesso, ogni modifica ne può compromettere la sicurezza rendendo lo stesso pericoloso. FLOS declina ogni responsabilità per i prodotti modificati.
- Il simbolo  riportato sull'apparecchio indica la distanza minima alla quale va posto il soggetto da illuminare.
- Per una buona illuminazione del piano, si **consiglia** di sospendere il diffusore a circa 800mm dallo stesso.
- Maneggiare con cura i diffusori in vetro per evitarne la rottura.
- Se il cavo flessibile si danneggia, deve essere sostituito da FLOS o da personale qualificato al fine di evitare pericoli.
- Il simbolo  riportato sull'apparecchio indica che il prodotto deve essere smaltito in modo differenziato dai rifiuti urbani.

### DATI TECNICI

Lampada ad incandescenza MAX 40W, attacco E14 tipo IBM.

### ISTRUZIONI PER LA PULIZIA DELL'APPARECCHIO



- Per la pulizia dell'apparecchio utilizzare esclusivamente un panno morbido eventualmente inumidito con acqua e sapone.
- **Attenzione:** non utilizzare alcool o solventi.

## <EN> INSTRUCTION FOR CORRECT INSTALLATION AND USE

### WARNING!

The safety of this fitting can only be guaranteed if these instructions are observed, during both installation and use. Please keep these safety instructions.

### REMARKS:

- When installing and whenever working on the appliance, ensure that the power supply has been switched off.
- The appliance may not be modified or tampered with in any way. Any modification may make the appliance hazardous. FLOS declines all responsibility for products that are modified.
- The symbol  marked on the appliance indicates the minimum distance at which the subject to be illuminated should be placed.
- To illuminate the surface properly, we **recommend** hanging the diffuser approximately 800 mm above it.
- To avoid breakage, please handle glass diffuser with care.
- Should the external trailing cable get damaged, it must be replaced by FLOS or by qualified personnel in order to avoid any danger.
- The symbol  shown on the device indicates that the product must be disposed of separately from urban waste.
- If you are not familiar with electrical connections, call a qualified electrician.

### TECHNICAL DATA

EUR: Incandescent bulb MAX 40W, E14 fitting, IBM type.

USA: Incandescent bulb MAX 40W E14 fitting, type R50.

### CLEANING INSTRUCTIONS



- Use only a soft cloth to clean the appliance, dampened with water and soap or mild cleanser if required for stubborn dirt.
- **Warning:** do not use alcohol or other solvents.

## <DE> INSTALLATION - UND GEBRAUCHSANWEISUNGEN

### ACHTUNG!

Wir garantieren nur dann für die Sicherheit der Leuchte, wenn diese Anweisungen sowohl bei der Installation als auch beim Gebrauch genau beachtet werden. Es ist daher ratsam, sie aufzubewahren.

### BEMERKUNGEN:

- Bei der Installation und bei Eingriffen an der Leuchte ist sicherzustellen, dass die Anlage vom Netz abgeschaltet ist.
- Das Gerät darf auf keinen Fall verändert oder unerlaubt geöffnet werden, jede Veränderung desselben kann die Sicherheit in Frage stellen und somit gefährlich werden. FLOS lehnt jede Verantwortung für unsachgemäß behandelte Produkte ab.
- Das Symbol  auf der Leuchte gibt den erforderlichen Mindestabstand zum beleuchteten Gegenstand an.
- Für eine gute Beleuchtung der Fläche **empfeht** es sich, den Schirm in einem Abstand von rund 800 mm aufzuhängen.
- Geben Sie bei der Handhabung der Glasdiffusoren darauf Acht, diese nicht zu beschädigen.
- Falls das flexible äußere Kabel beschädigt wird, muss es von FLOS oder von qualifiziertem Personal ersetzt werden, um Gefahren zu vermeiden.
- Das auf dem Gerät wiederergebene Symbol  zeigt an, dass das Produkt getrennt vom Hausmüll entsorgt werden muss.

### TECHNISCHE DATEN EUR

Glühbirne MAX 40W, Anschluß E14, Typ IBM.

### REINIGUNGSVORSCHRIFTEN

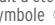

- Bei der Reinigung der Leuchte darf man ausschließlich weiche Tücher verwenden. Eventuell kann man diese mit Wasser und Seife oder mit einem neutralen Reinigungsmittel anfeuchten.
- **Achtung:** Weder Alkohol noch Lösungsmittel verwenden.

## <FR> INSTRUCTIONS D'INSTALLATION ET D'EMPLOI

### ATTENTION!

La sécurité de cet appareil est garantie uniquement si l'on respecte ces instructions pendant l'installation et lors de son utilisation; il est donc recommandé de les conserver.

### NOTICES:

- Au moment de l'installation et chaque fois que l'on intervient sur l'appareil, s'assurer que l'alimentation a été coupée.
- L'appareil ne peut en aucun cas être modifié ou altéré, toute modification pouvant compromettre sa sécurité et le rendre dangereux. Flos décline toute responsabilité si le produit a été modifié.
- Le symbole  indiqué sur l'appareil indique la distance minimale à laquelle doit être placé le sujet à éclairer.
- Pour un bon éclairage de la surface, il **est conseillé** de suspendre le diffuseur à environ 800 mm environ de celle-ci.
- Manipuler le diffuseur en verre avec précaution afin d'éviter qu'il se casse.
- Pour un fonctionnement sûr et correct, l'appareil doit être relié à une installation efficace de mise à la terre.
- Si le câble externe est endommagé, il doit être remplacé par FLOS ou par une personne qualifiée afin d'éviter tout danger.
- Le symbole  indiqué sur l'appareil signale que le produit doit être éliminé par le biais du recyclage des déchets.
- L'installation de l'appareil doit être réalisée par une personne qualifiée.

### DONNEES TECHNIQUES

EUR: Ampoule à incandescence max 40W branch. E14, type IBM.

USA: Ampoule à incandescence max 40W branch. E14, type R50.

### INSTRUCTIONS POUR LE NETTOYAGE



- Pour le nettoyage de l'appareil utiliser exclusivement un chiffon doux, humecté si nécessaire, avec de l'eau et du savon ou avec un détergent neutre pour les salissures les plus tenaces. - **Attention:** ne pas utiliser d'alcool ni de solvants.

## <ES> INSTRUCCIONES DE INSTALACIÓN Y DE USO

### ¡ATENCIÓN!

La seguridad del aparato sólo puede garantizarse con la condición de que se respeten las siguientes instrucciones, tanto en la fase de instalación como de uso, por lo cual se recomienda conservarlas.

### ADVERTENCIA:

- Para efectuar la instalación, y toda vez que se efectúe alguna operación en el aparato, asegurarse de haber cortado la corriente eléctrica.
- El aparato no puede ser en ningún caso modificado o forzado, cualquier modificación puede comprometer la seguridad haciéndolo peligroso. FLOS declina cualquier responsabilidad por los productos modificados.
- El símbolo  marcado en el aparato indica la distancia mínima a la que se debe colocar el objeto que se tiene que iluminar.
- Para una buena iluminación de la superficie, se **aconseja** colgar el difusor a unos 800 mm de la misma.
- Para evitar roturas, por favor trate el difusor de cristal con cuidado.
- Si el cable flexible se estropea, debe ser sustituido por FLOS o por personal cualificado con el fin de evitar situaciones peligrosas.
- El símbolo que  aparece en el aparato indica que el producto debe ser eliminado en modo diferenciado del resto de los desechos urbanos.
- La instalación del aparato tiene que ser efectuado por personal cualificado.

### DATOS TÉCNICOS

EUR: Bombilla incandescente MÁX 40W casquillo E14 tipo IBM.  
USA: Bombilla incandescente MÁX 40W casquillo E14 tipo R50.

### INSTRUCCIONES PARA LIMPIAR EL APARATO


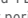
- Para la limpieza del aparato, utilizar exclusivamente un paño suave. En caso de suciedad más resistente, humedecer el paño con agua y jabón.
- **Advertencia:** no emplear alcohol ni disolventes.

## <PT> INSTRUÇÕES INSTALAÇÃO E USO

### ATENÇÃO!

A segurança do aparelho é garantida apenas se forem respeitadas as instruções tanto na fase de instalação como na de uso; recomenda-se, portanto conservar estas instruções.

### ADVERTÊNCIA:

- Ao instalar e cada vez que se mexe no aparelho, garantir que foi desligada a alimentação eléctrica.
- Não modificar ou alterar o aparelho. Toda e qualquer modificação pode comprometer a segurança tornando o aparelho perigoso. A FLOS declina toda e qualquer responsabilidade por produtos modificados.
- O símbolo  no aparelho indica a distância mínima onde deve ser colocado o objeto a iluminar.
- Para uma perfeita iluminação da superfície, **aconseja-se** elevar o difusor a aproximadamente 800 mm da mesma.
- Mexer nos difusores em vidro com cuidado para não partirem.
- Caso o cabo flexível esteja danificado, deverá ser substituído pela FLOS ou por pessoal qualificado para evitar qualquer perigo.
- O símbolo  no aparelho indica que o produto deve ser eliminado de forma diferenciada em relação ao lixo urbano.

### DADOS TÉCNICOS

Lâmpada de incandescência MÁX. 40 W, ligação E14 tipo IBM.

### INSTRUÇÕES PARA A LIMPEZA DO APARELHO

- Para a limpeza do aparelho, utilizar exclusivamente um pano macio eventualmente humedecido com água e sabão.
- **Atenção:** não utilizar álcool ou solventes.

## <RU> ИНСТРУКЦИЯ ПО МОНТАЖУ И ЭКСПЛУАТАЦИИ

### ВНИМАНИЕ!

Надёжность устройства гарантируется только при соблюдении данных инструкций, как в фазе монтажа, так и при применении; инструкции необходимо сохранить.

### ПРЕДУПРЕЖДЕНИЯ:

- Во время монтажа и каждый раз при проведении работ с устройством убедиться в том, что устройство отключено от питания.
- Не следует разбирать устройство или вносить какие-либо изменения в его конструкцию, любые изменения могут снизить надёжность устройства и сделать его опасным. FLOS не несёт ответственность за продукцию, в которую были внесены изменения.
- Приведенный на устройстве символ  указывает минимальное расстояние, на котором должен располагаться освещаемый объект.
- Для обеспечения хорошей освещенности поверхности **рекомендуется** подвесить рассеиватель на расстоянии приблизительно 800 мм от поверхности.
- Осторожно обращаться со стеклянными рассеивателями во избежание их повреждения.
- При повреждении гибкого кабеля он должен быть заменён компанией FLOS или квалифицированным персоналом в целях предотвращения опасности.
- Приведенный на устройстве  указывает на то, что данная продукция должна утилизироваться отдельно от бытовых отходов.

### ТЕХНИЧЕСКИЕ ДАННЫЕ

Лампа накаливания МАХ 40Вт, цоколь E14 тип IBM.

### ИНСТРУКЦИИ ПО УХОДУ ЗА УСТРОЙСТВОМ


- Для ухода за устройством использовать только мягкую тряпку, смоченную водой с мылом или нейтральным моющим средством для наиболее стойких загрязнений.
- **Внимание:** Не использовать спирт или другие растворители.

## <J> 取り付けおよびご使用方法

### 警告!

安全な器具の取り付けおよびご使用のために、取扱説明書に従って作業を行って下さい。また、取扱説明書は必ず保管して下さい。

### 注意:

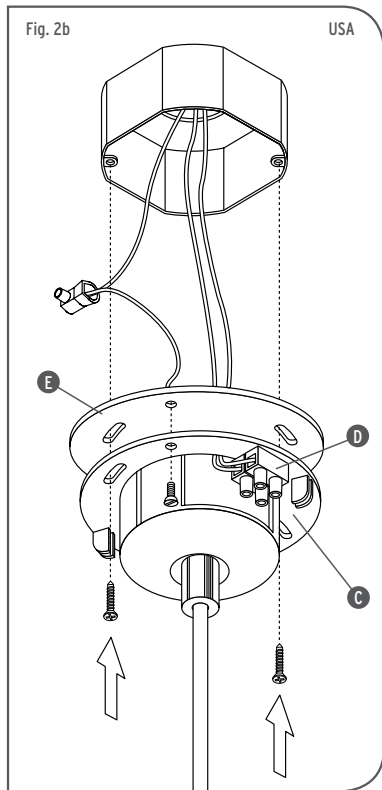
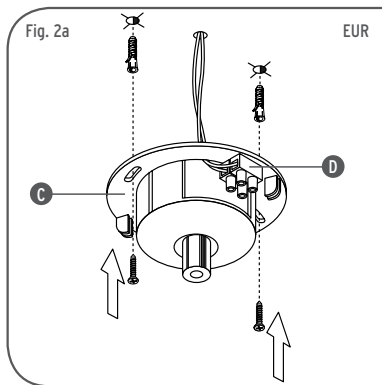
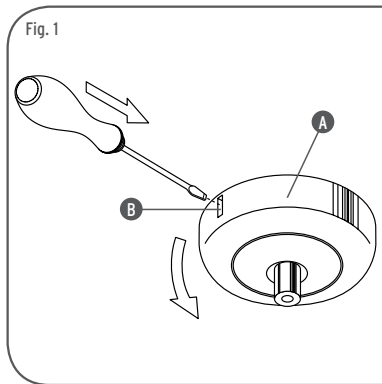
- 取り付け作業および取り外しや再取り付け時には、必ず電源を切って下さい。
- 危険ですので、器具を改造したり、部品を追加・変更して使用しないで下さい。改造した製品に対しては、FLOSは一切責任を負いません。
- 器具上の表示  は、器具と被照射面との最小距離を表します。
- 表面を正しく照らすために平面から約800mm上にランプシェードを吊るすことをお勧めします。
- 破損を避けるためにガラス製のランプシェードは注意してお取り扱い下さい。
- 可とうケーブルが損傷した場合、危険防止のため、必ずFLOS社または有資格者にケーブルの交換を依頼して下さい。
- 器具上の表示のは、器具は一般ごみと区別して本製品を廃棄しなければならないことを表します。

### 技術的な使用

白熱電球 最大 40W、口金 E14、IBMタイプ。

### 器具の清掃について

- 器具の清掃には、柔らかい布を使用してください。落ちにくい汚れは、柔らかい布を石鹼水または薄めた中性洗剤に浸し、十分に絞ってから拭き取って下さい。
- **注意:** アルコールや溶剤などは使用しないで下さい。



<IT> Fig.1 Sganciare il rosone (A) agendo sull'asola (B). Fig.2a EUR - Fissare l'attacco a muro (C) mediante i tasselli ad espansione, effettuare i collegamenti elettrici nella morsetteria (D). **NOTA:** Scegliere i tasselli ad espansione idonei per la superficie destinata al montaggio.

<EN> Fig.1 Remove the rose (A) by acting on slot (B). Fig.2a EUR - Fix the wall attachment (C) using expansion bolts, make electrical connections in the terminal board (D). **NOTE:** Choose screw anchors that are suitable for the surface. Fig.2b USA - Connect the power cables from the Junction Box to the terminal strip (D) and the earth cable to the earth cable (green to green) from the metal plate (E); Fix the metal plate (E) to the Junction Box with the screws provided, then fix the wall attachment (C) to the metal plate.

<DE> Abb.1 Die Rosette (A) am Schlitz (B) abheben. Abb.2a EUR - Den Wandanschluss (C) mit Hilfe der Spreizdübel befestigen, die elektrischen Anschlüsse am Klemmbrett (D) vornehmen. **HINWEIS:** für die für die Montage vorgesehene Fläche passende Spreizdübel auswählen.

<FR> Fig.1 Décrocher la rosace (A) à l'aide d'un tournevis (B). Fig.2a EUR - Fixer la fixation au plafond (C) au moyen des chevilles à expansion, réaliser les connexions électriques dans le bornier (D). **NOTE:** Choisir les vis à expansion adaptées à la surface destinée au montage. Fig.2b USA - Connecter les câbles d'alimentation provenant du boîtier de raccordement au bornier (D), le câble de terre au câble de terre (vert avec vert) provenant de la plaque métallique (E); fixer la plaque métallique (E) au boîtier de raccordement avec les vis fournies puis fixer l'attache plafond (C) à la plaque métallique.

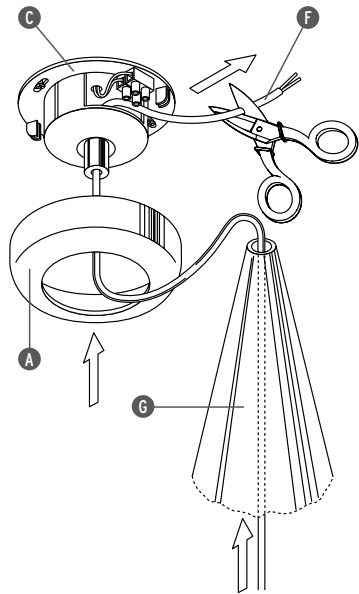
<ES> Imag.1 Desenganchar el rosetón (A) mediante la ranura (B). Imag.2a EUR - Sujetar la fijación de pared (C) mediante los tacos de expansión, realizar las conexiones eléctricas en la regleta de conexiones (D). **NOTA:** Elegir los tacos de expansión idóneos para la superficie destinada al montaje. Imag.2b USA - Conectar los cables de alimentación provenientes de la caja de conexión a la regleta (D) y el cable de tierra con el cable de tierra (verde con verde) proveniente de la placa metálica (E); fijar la placa metálica (E) a la caja de conexión con los tornillos (suministrados), por lo tanto, sujetar la fijación de pared (C) a la placa metálica.

<PT> Fig.1 Desengatar a rosácea (A) introduzindo uma chave na ranhura (B). Fig.2a EUR - Fixar o suporte de parede (C) utilizando as buchas de expansão, realizar as ligações eléctricas na régua de terminais (D). **NOTA:** escolher buchas de expansão apropriadas à superfície destinada à montagem.

<RUS> Рис.1 Отсоединить колпак (A) путём воздействия на петлю (B). Рис.2a EUR - Зафиксировать настенный цоколь (C) посредством дюбелей; выполнить электрическое соединение с клеммной колодкой (D). **ПРИМЕЧАНИЕ:** Выбирать дюбели в соответствии с типом поверхности, на которую осуществляется монтаж.

<J> 図1 スロット(B)に作用してローゼット(A)を取り外します。図2B USA - ジャンクションボックスから出ている電源ケーブルをターミナルボード(D)に接続し、アースケーブルとメタルプレート(E)から出ているアースケーブル(緑色と緑色)を接続する;メタルプレート(E)をジャンクションボックスにネジ(付属品)で固定し、そしてウォールアタッチメント(C)をメタルプレートに固定する。

Fig. 3



<IT> Fig.3 Infilare il cavo di alimentazione (F) nel diffusore (G), nel rosone (A) e nell'attacco a muro (C). Tagliare il cavo di alimentazione (F) all'altezza desiderata.

<EN> Fig.3 Feed the power cable (F) into the diffuser (G), into the rose (A) and into the wall attachment (C). Cut the power cable (F) at the desired height.

<DE> Abb.3 Führen Sie das Stromkabel (F) in den Diffusor (G), in die Rosette (A) und in den Wandanschluss (C). Schneiden Sie das Stromkabel (F) in gewünschter Höhe ab.

<FR> Fig.3 Faire passer le câble d'alimentation (F) dans le diffuseur (G), dans la rosace (A) et dans l'attache plafond (C). Couper le câble d'alimentation (F) à la longueur souhaitée.

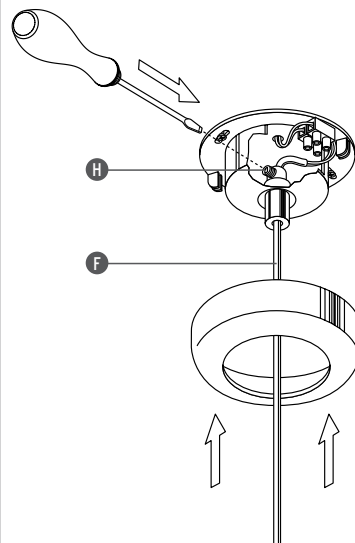
<ES> Imag.3 Introducir el cable de alimentación (F) en el difusor (G), en el rosetón (A) y en la fijación de pared (C). Cortar el cable de alimentación (F) a la altura deseada.

<PT> Fig.3 Introduzir o cabo de alimentação (F) no difusor (G), na rosácea (A) e no suporte de parede (C). Cortar o cabo de alimentação (F) à altura desejada.

<RUS> Рис.3 Продернуть электрический кабель (F) в рассеиватель (G), в колпак (A) и в настенный цоколь (C). Обрезать шнур питания (F) на необходимую длину.

<J> 図3 電源ケーブル(F)をランプシェード(G)、ローゼット(A)、ウォールアタッチメント(C)に通す。電源ケーブル(F)を望みの高さで切る。

Fig. 4



<IT> Fig.4 Fissare il cavo di alimentazione (F) serrando il grano (H) ed effettuare il collegamento elettrico alla morsetteria.

<EN> Fig.4 Fix power cable (F) by tightening the grub screw (H) and connect to the terminal board.

<DE> Abb.4 Das Netzkabel (F) durch Festziehen der Stellschraube (H) befestigen und den Stromanschluss an die Klemmleiste ausführen.

<FR> Fig.4 Fixer le câble d'alimentation (F) en serrant la vis (H) puis effectuer le raccordement électrique au bornier.

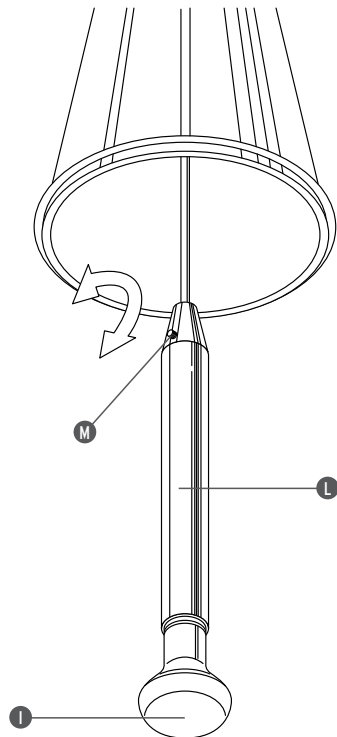
<ES> Imag.4 Sujetar el cable de alimentación (F) apretando el perno (H) y efectuar la conexión eléctrica en la regleta de conexiones.

<PT> Fig.4 Fixar o cabo de alimentação (F) apertando o parafuso sem cabeça (H) e realizar a ligação eléctrica à régua de terminais.

<RUS> Рис.4 Закрепить шнур питания (F), затянув установочный винт (H), и выполнить электрическое соединение с клеммной колодкой.

<J> 図4 ネジくぎ(H)を締めて電源ケーブル(F)を固定し、ターミナルボードとの電気接続を行います。

Fig. 5



- <IT> Fig.5 Inserire la lampada (I); Per regolare l'altezza e la perpendicolarità dello stelo porta lampada (L) agire sui tre perni (M) ruotandoli in senso orario o antiorario per alzare o abbassare lo stelo fino ad ottenere la posizione voluta.
- <EN> Fig.5 Insert the lamp (I); to adjust the height and perpendicularity of the lamp shaft (L) adjust the three pins (R), turning them clockwise or anticlockwise to raise or lower the shaft to obtain the desired position.
- <DE> Abb.5 Setzen Sie die Leuchte (I) ein. Um die Höhe und die Winkelabweichung des Ständers der Lampenhalterung (L) einzustellen, drehen Sie die drei Bolzen (M) im oder gegen Uhrzeigersinn, um den Ständer bis zur gewünschten Höhe zu erhöhen bzw. zu erniedrigen.
- <FR> Fig.5 Placer l'ampoule (I). Pour régler la hauteur et le niveau de la douille (L) jouer sur les trois pattes (M) en les tournant vers la droite ou vers la gauche selon que l'on souhaite remonter ou descendre davantage la douille, jusqu'à obtenir la position désirée.
- <ES> Imag.5 Insertar la bombilla (I). Para regular la altura y la perpendicularidad del pie (L), girar los tres pernos (M) en sentido horario o antihorario para subir o bajar el pie hasta obtener la posición deseada.
- <PT> Fig.5 Inserir as lâmpadas (I). Para regular a altura e a perpendicularidade da haste porta lâmpada (L) rodar os três pernos (M) para a direita ou esquerda, para elevar ou baixar a haste até obter a posição pretendida.
- <RUS> Рис.5 Вставить лампочку (I); Отрегулировать высоту трех рассеивателей путем вращения стержня (R) патрона (Q) по часовой стрелке или против часовой стрелки.
- < J > 図5 電球を取り付けます(I)。ランプスタンド(L)の高さと垂直調整をするには、3本のピン(M)を使い、時計回り、もしくは反時計回りに回してスタンドを高くしたり低くしたりして好みの位置に合わせる。

