

FLOS

ROMEO BABE S

Specific remark	(*) fuente de luz no regulable
Montaje	Suspensión
TIPO DE SUSPENSIÓN	Suspensión cable
Descripción de las lámparas	1 x MAX 33W G9 HSGS o 1 LED 2,3W G9 200lm 3000K (*)
Ambiente de utilización	Para interior
Acabado	Vidrio
Descripción técnica	Lámpara de suspensión de luz difusa. Difusor interno en cristal prensado con acabado al ácido. Difusor exterior en cristal transparente prensado. Soporte de los difusores en aleación de aluminio, fundición a presión pintado en color gris.



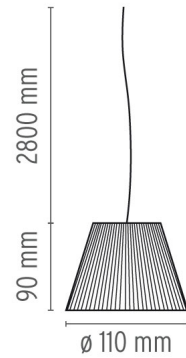
Romeo Babe S

designed by Philippe Starck

Lámpara de suspensión de luz difusa

F6124000 Vidrio

MEDIDAS



ELÉCTRICAS

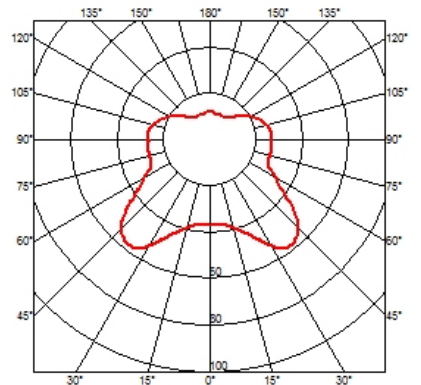
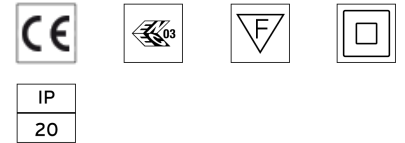
Emergencia	Sin
Voltaje (V)	230

FÍSICAS

Alimentación	Casquillo de conexión
Cord length (mm)	2800
Materiales	Cristal
Peso (kg)	0.4



CERTIFICACIONES



Romeo Babe S . Lámparas



HSGS 33W G9

Potencia en Watt:

33 W

Categorías de las lámparas:

Halógenas

Casquillo:

G9

Tipo de lámpara:

HSGS

LED 2,3W G9 200lm 3000K

Potencia en Watt:

2,3 W

Categorías de las lámparas:

LED

Casquillo:

G9

Temperatura color (K):

3000 °K

Tipo de lámpara:

LED



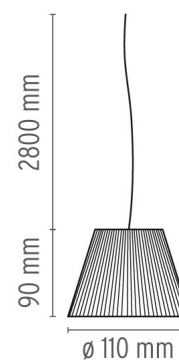
Romeo Babe S

designed by Philippe Starck

Lámpara de suspensión de luz difusa

F6124000 Vidrio

MEDIDAS



CERTIFICACIONES

