

ROMEO BABE SOFT W


Specific remark	(*) fuente de luz no regulable
Montaje	A la pared
Descripción de las lámparas	1 x MAX 33W G9 HSGS o 1 LED 2,3W G9 200lm 3000K (*)
Ambiente de utilización	Para interior
Acabado	Tela
Descripción técnica	Aplique de luz difusa. Difusor interior en cristal borosilicato prensado tratado al ácido. Difusor exterior en tejido plisado. Soporte difusores y soporte lámpara en aleación de aluminio fundido a presión, pintado en color gris. Base de conexión a pared en policarbonato gris estampado por inyección. Florón en policarbonato estampado por inyección, pintado en color gris.



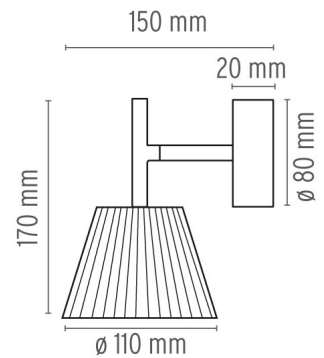
Romeo Babe Soft W

designed by Philippe Starck

Aplique de luz difusa

 F6260007A Tela

MEDIDAS



ELÉCTRICAS

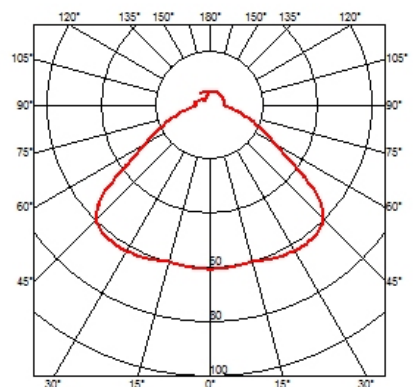
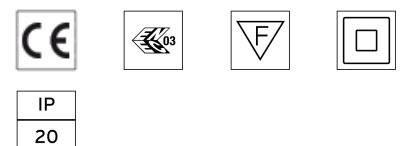
Emergencia	Sin
Voltaje (V)	230

FÍSICAS

Alimentación	Casquillo de conexión
Materiales	Tejido, Cristal, Acciaio inox
Peso (kg)	0.4
Distancia mínima del objeto iluminado(mm)	500



CERTIFICACIONES



Romeo Babe Soft W . Lámparas



HSGS 33W G9

Potencia en Watt:

33 W

Categorías de las lámparas:

Halógenas

Casquillo:

G9

Tipo de lámpara:

HSGS

LED 2,3W G9 200lm 3000K

Potencia en Watt:

2,3 W

Categorías de las lámparas:

LED

Casquillo:

G9

Temperatura color (K):

3000 °K

Tipo de lámpara:

LED

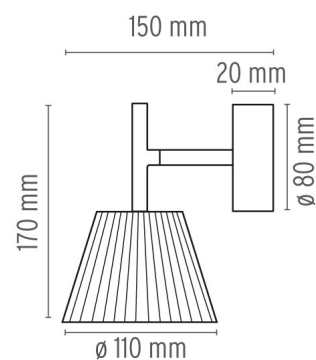
Romeo Babe Soft W

designed by Philippe Starck

Aplique de luz difusa

 F6260007A Tela

MEDIDAS



CERTIFICACIONES

