

Fig. 1

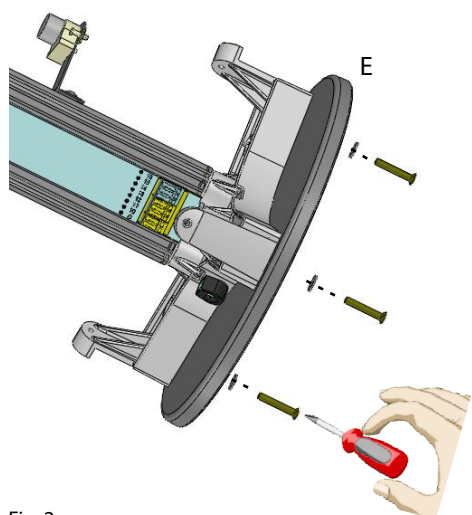


Fig. 2

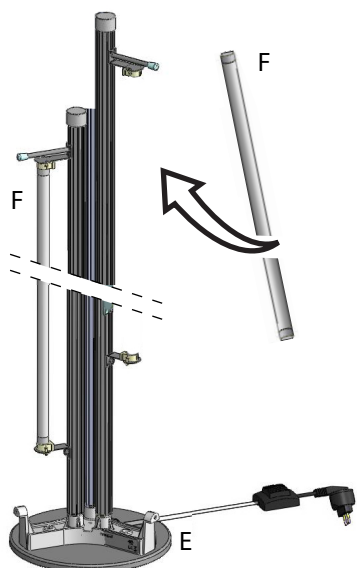


Fig. 3

AVVERTENZE

Prima di ogni operazione sull'apparecchio, disinserire la tensione di rete. Usare esclusivamente le lampadine del tipo e potenza indicati nei dati di targa. ARTEMIDE S.p.a. non si assume alcuna responsabilità per prodotti modificati senza previa autorizzazione.

AVIS

Déconnecter la tension de réseau avant toute opération sur l'appareil. Employer exclusivement les ampoules du type et de la puissance indiqués sur la plaque de l'appareil. ARTEMIDE S.p.a. décline toute responsabilité pour les produits modifiés sans autorisation préalable.

NOTE

Prior to any work on the fixture always switch off the mains. Only use bulbs of the type and wattage indicated on the rating plate. ARTEMIDE S.p.a. does not shoulder any responsibilities for products which are modified without prior authorisation.

VORSICHT

Vor jedem Eingriff an dem Gerät die Netzspannung unterbrechen. Ausschließlich Lampen verwenden, die dem auf dem Geräteschild angegebenen Typ und Wertentsprechen. ARTEMIDE S.p.a. nimmt keine Verantwortung für ohne Voreingehmung geänderte Produkte an.

ADVERTENCIA

Antes de efectuar cualquier operación sobre el aparato, desconectar le tensión de red. Utilizar exclusivamente las bombillas del tipo y potencia indicada en la placa de identificación. ARTEMIDE S.p.a. no se asume ninguna responsabilidad ante productos modificados sin autorización.

ISTRUZIONI DI MONTAGGIO

1. Svitare le viti A, B e sfilare le rondelle C (fig. 1).
2. Posizionare la base E sulla crociera e fissarla riavvitando B, C nelle rispettive sedi (fig.2).
3. Installare le 3 lampade a fluorescenza F (fig. 3).
4. Infilare il diffusore G sulla struttura, in sincronia con l'altezza delle lampade.
Il diffusore va in battuta sulla base (fig. 4).
5. Bloccare il diffusore con le viti A (fig. 5).

INFORMAZIONI SULLA PULIZIA: Per la pulizia delle parti verniciate usare esclusivamente un panno umido e detergente neutro non abrasivo. Per la pulizia del diffusore G usare un panno morbido e pulito con un detergente antistatico. Non utilizzare alcun detergente contenente alcool o abrasivi.

INSTRUCTIONS DE MONTAGE

1. Desserrer les vis A, B et désefiler les rondelles C (fig. 1).
2. Positionner la base E sur le croisillon et la fixer en revissant B et C dans leur logement (fig.2).
3. Installer les 3 lampes fluorescentes (fig. 3).
4. Enfiler le diffuseur G sur la structure à la hauteur des lampes. Le diffuseur doit toucher la base (fig. 4).
6. Bloquer le diffuseur à l'aide des vis A (fig. 5).

INFORMATIONS SUR LE NETTOYAGE: Pour nettoyer les parties vernies, utiliser exclusivement un chiffon humide avec du détergent neutre non abrasif. Pour nettoyer le diffuseur G, utiliser un chiffon humide, propre avec du détergent antistatique. Ne pas utiliser de détergent contenant de l'alcool ou des abrasifs.

ASSEMBLY INSTRUCTIONS

1. Release screws A and B, and slide out washers C (Fig. 1).
2. Place base E on the cross item and secure it by tightening B and C back into their seats (Fig.2).
3. Install the 3 fluorescent lamps F (Fig. 3).
4. Assemble diffuser G in the frame at the same height as the lamps.
The diffuser should rest on the base (Fig. 4).
5. Tighten screws A to secure the diffuser (Fig. 5).

CLEANING INFORMATION: Clean painted parts using only a dampened cloth and an non-abrasive neutral detergent. Wipe diffuser G using a soft clean cloth and an anti-static cleaner. Do not use abrasive detergents or detergents containing alcohol.

MONTAGEANLEITUNG

1. Die Schrauben A und B aufschrauben und die Beilegscheiben C abziehen (Abb. 1).
2. Den Sockel E auf dem Kreuz positionieren und die Schrauben B und C im jeweiligen Schraubensitz festziehen (Abb. 2).
3. Die 3 Fluoreszenz-Leuchtmittel F einsetzen (Abb. 3).
4. Den Diffusor G je nach der Höhe der Lampe auf die Struktur stecken.
Danach den Diffusor bis zum Sockel (Abb. 4) verschieben.
5. Zuletzt den Diffusor mit den Schrauben A (Abb. 5) befestigen.

INFORMATIONEN ÜBER DIE REINIGUNG: Für die Reinigung der lackierten Teile darf ausschließlich ein feuchtes Tuch und ein nicht scheuerndes, neutrales Reinigungsmittel verwendet werden. Für die Reinigung des Strahlers (G), ein feuchtes, sauberes Tuch und ein antistatisches Reinigungsmittel verwenden. Keine alkohol- oder schleimmittelhaltigen Reinigungsmittel benutzen.

INSTRUCCIONES PARA EL MONTAJE

1. Destornillar los tornillos A y B y sacar las arandelas C (fig. 1).
2. Colocar la base E en la crucería y fijarla volviendo a atornillar B, C en los alojamientos correspondientes (fig. 2).
3. Instalar las 3 lámparas de fluorescencia F (fig. 3).
4. Introducir el difusor G en la estructura, sincronizándolo con la altura de las lámparas.
El difusor se monta en la base hasta el tope (fig. 4).
5. Bloquear el difusor con los tornillos A (fig. 5).

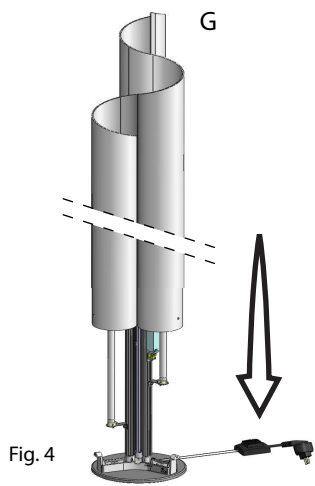


Fig. 4

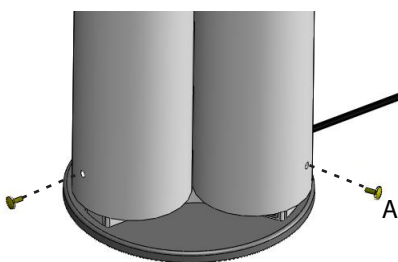


Fig. 5

INFORMACIONES ACERCA DE LA LIMPIEZA

Para la limpieza de las partes pintadas utilizar exclusivamente un trapo húmedo y un detergente neutro no abrasivo. Para la limpieza del difusor G utilizar un trapo blando y limpio con un detergente antiestático. No utilizar ningún detergente que contenga alcohol o abrasivos.

I **Controllo luminosità:** Una breve pressione (<0.6 s) accende/spegne la lampada. Quest'ultima si accenderà con l'ultimo valore di luminosità impostato prima dello spegnimento. Quando il pulsante viene mantenuto premuto, la lampada effettua la dimmerazione diminuendo la luminosità. Premendo di nuovo a lungo il pulsante, la dimmerazione avverrà in modalità opposta. Qualora il valore di luminosità delle lampade non fosse lo stesso al momento dell'accensione o della dimmerazione, è possibile sincronizzarle al 50% del livello di luminosità mantenendo premuto il pulsante in continuazione per 10 secondi. Eseguita questa operazione sarà possibile impostare nuovi valori di luminosità o accendere/spegnere l'apparecchio normalmente.

F **Contrôle luminosité:** Une brève pression (<0.6 s) allume/éteint l'appareil. Ce dernier s'allumera avec la valeur de luminosité établie avant sa désactivation. Quand le bouton est tenu pressé, l'appareil effectue le réglage de l'intensité lumineuse en diminuant la luminosité. En pressant de nouveau le bouton, il est possible d'augmenter l'intensité lumineuse. Si la valeur de luminosité des appareils n'est pas la même lors de l'allumage ou du réglage de l'intensité lumineuse, on peut les synchroniser à 50% du niveau de luminosité en tenant pressé le bouton pendant 10 secondes. Une fois cette opération effectuée, il est possible d'établir de nouvelles valeurs de luminosité ou d'allumer/éteindre l'appareil normalement.

EN **Brightness control:** The fixture switches on/switches off with a short pressure (< 0.6 s). It will light up according to the last brightness value set before the switching off. By keeping the button pressed, it is possible to dim the light intensity of the fixture decreasing its brightness. By keeping the button pressed again, it is possible to dim the light intensity of the fixture increasing its brightness. If the brightness value of the fixtures is not the same when they are switched on/dimmed, it is possible to synchronize the fixtures at 50% of the brightness level by keeping the button pressed for 10 seconds. Once this operation has been carried out, new brightness levels can be set or it will be possible to switch on/switch off the fixture.

D **Steuerung Lichtstärke:** Beim kurzen Drücken (<0.6 s) schaltet sich das Gerät ein/aus. Das Gerät schaltet sich bei der letzten Lichtstärke vor dem Ausschalten ein. Beim langen Drücken, dimmt das Gerät und die Lichtstärke läßt nach. Beim zweiten langen Drücken, dimmt das Gerät und die Lichtstärke nimmt zu. Ob die Lichtstärke aller Lampen entspricht nicht beim Einschalten oder bei Dimmung, können Sie sie um 50% der Lichtstärke beim Drücken der Tasten länger als 10 Sekunden synchronisieren. Nach diesem Vorgang können neue Lichtstärkenwerte eingestellt werden oder kann das Gerät normalerweise ein oder ausgeschaltet.

E **Control luminosidad:** Con una ligera presión (< 0.6 s) la lámpara se enciende/apaga. La misma se enciende con el valor de luminosidad programado antes de su apagado. Manteniendo presionado el botón, se puede disminuir la intensidad luminosa da la lámpara. Presionando el botón otra vez, es posible aumentarla. Si el valor de luminosidad de las lámparas no es el mismo a la hora de encenderlas/regularlas, las mismas se pueden sincronizar al 50% del nivel de luminosidad manteniendo presionado el botón durante 10 segundos. Una vez realizada esta operación se pueden programar otros valores de luminosidad o bien es posible encender/apagar el aparato normalmente.

Avvertenze generali apparecchi di illuminazione per interni	Avertissements généraux pour appareils d'éclairage d'intérieur	General warnings for indoor light fittings	Generelle Hinweise für Beleuchtungsgeräte für Innenräume	Advertencias generales para aparatos de iluminación para interior
---	--	--	--	---

LAMPADINA / AMPOULE / BULB
GLÜHLAMPE / BOMBILLA

3 X 28W T5



Tutti i prodotti ARTEMIDE che rientrano nell'ambito di applicazione della direttiva europea bassa tensione B.T. 2006/95/CE e della direttiva europea compatibilità elettromagnetica E.M.C. 2004/108/CE soddisfano i requisiti richiesti e recano la marcatura "CE".

Tous les produits ARTEMIDE appartenant au champ d'application de la directive européenne basse tension B.T. 2006/95/CE et de la directive européenne compatibilité électromagnétique E.M.C. 2004/108/CE remplissent les conditions prévues et portent le marquage "CE".

All ARTEMIDE products falling within the range of application of the European low voltage directive B.T. 2006/95/EC and of the European electromagnetic compatibility E.M.C. directive 2004/108/EC meet the required specifications and bear "CE" labelling.

Alle Produkte von ARTEMIDE, die unter das Anwendungsgebiet der europäischen Richtlinie der Niederspannung B.T. 2006/95/EG und der elektromagnetischen Kompatibilität E.M.C. 2004/108/EG fallen, entsprechen den erforderlichen Eigenschaften und tragen das "CE" Kennzeichen.

Todos los productos ARTEMIDE que pertenecen al ámbito de aplicación de la directiva europea de baja tensión B.T. 2006/95/CE y de la directiva europea compatibilidad electromagnética E.M.C. 2004/108/CE cumplen los requisitos correspondientes y llevan el marcado "CE".

Artemide si riserva di apportare modifiche tecniche e strutturali necessarie al miglioramento del prodotto in qualsiasi momento.

Artemide se réserve d'apporter à n'importe quel moment toute modification technique et structurelle qu'on trouve nécessaire pour l'amélioration du produit.

Artemide reserves the right to introduce all the technical and structural changes required for the improvement of the product.

Artemide behält sich vor jederzeit, die zur Aufbesserung des Produkts notwendigen technischen und strukturellen Änderungen zu bringen.

Artemide se reserva la facultad de aportar las modificaciones técnicas y estructurales necesarias para el mejoramiento del producto en cualquier momento.

Nel caso si rendesse necessaria la sostituzione del cavo di alimentazione contattare il centro assistenza ARTEMIDE.

Si le cordon d'alimentation doit être remplacé, contacter le service après vente ARTEMIDE.

For the replacement of the power supply cable, please contact ARTEMIDE service centre.

Falls es nötig sein sollte, das Speisekabel auszuwechseln, das technische Assistenzzentrum ARTEMIDE kontaktieren.

Si fuera necesario sustituir el cable de alimentación, póngase en contacto con el centro de asistencia técnica ARTEMIDE.

Attenzione: la sicurezza elettrica di questo apparecchio è garantita con l'uso appropriato di queste istruzioni. Pertanto è necessario conservarle.

Attention: la sécurité de l'appareil n'est garantie que si les instructions sont convenablement suivies. Il est donc nécessaire de les conserver.

Warning: this equipment is guaranteed only when used as indicated in these instructions. Therefore they should be kept for future reference.

Achtung: die Sicherheit der Leuchte wird nur bei sachgerechtem Gebrauch gemäß Anweisungen gewährleistet. Bitte bewahren Sie diese sorgfältig auf.

Atención: la seguridad del aparato está garantizada sólo siguiendo las instrucciones. Por lo tanto es necesario guardarlas.

In caso di reclamo citare il numero

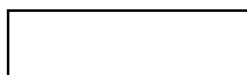
En cas de réclamation, veuillez citer le numéro

In case of complaint, please quote number

Bei jeder Reklamation geben Sie, bitte folgende Nummer an

En caso de reclamación indicar el número

cod. Y503002054



Artemide

Via Bergamo, 18

I-20010 Pregnana M.se (MI) - ITALIA

t. +39 02.935.18.1 f. +39 02.935.90.254-496

info@artemide.com www.artemide.com

P. Iva IT 00846890150

