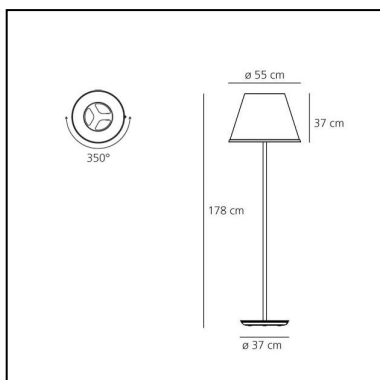


# Choose Mega Floor - Parchment/Chrome

Matteo Thun & Partners



IP20   EAC 



## LUMINARIA

- Potencia (W): **52W**
- Tensión de alimentación: **220V-240V**
- Flujo Luminoso (lm): **5022lm**
- Efficiency: **83%**
- Efficacy: **14.62lm/W**
- CRI: **100**

## ESPECIFICACIONES

Base de zamak; estructura de metal pintado; difusor orientable en termoformado y se unió con el papel de pergamino

**CÓDIGO PRODUCTO: 1135120A**

## CARACTERÍSTICAS

- Código del artículo: **1135120A**
- Color: **Parchment/Chrome**
- Instalación: **Pie**
- Material: **Polycarbonate, parchment paper, steel, zamak**
- Serie: **Design Collection**
- Entorno de uso: **Interior**
- Área de uso: **Hospitality**
- Emisión: **Difusa Y Directa**
- diseño: **Matteo Thun & Partners**

## DIMENSIONES

- Altura: **cm 178**
- Diámetro: **cm 55**
- Diámetro base: **cm 37**
- Prueba calorífica: **750°**

**FUENTES DE LUZ NON INCLUIDAS**  
**local.page.schedaprodotto.tecnica.label.ledsesclusialt=**  
**FUENTES DE LUZ ALTERNATIVAS**

- Categoría: **LED RETROFIT**
- Numero: **3**
- Potencia (W): **15W**
- Soporte: **E27**

- Categoría: **LED RETROFIT**
- Numero: **1**
- Potencia (W): **8W**
- Soporte: **E27**