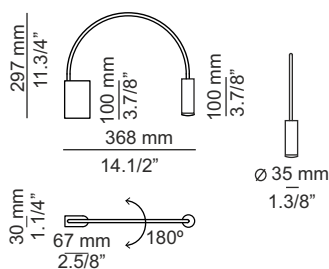


Aplique metálico formado por un brazo en forma de arco y una pantalla cilíndrica de aluminio con difusor inferior de metacrilato.

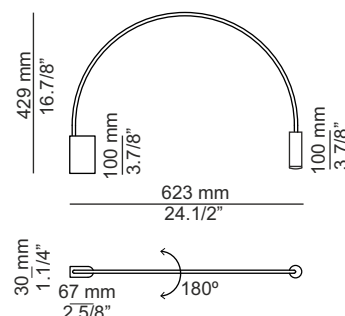
Metallic wall sconce with a curved arm, cylindrical aluminium head and bottom acrylic lens diffuser.



volta A-3530



volta A-3531



LE RECOMENDAMOS LEA LAS INSTRUCCIONES ANTES DE PROCEDER A LA INSTALACIÓN.

- * Asegúrese de que la corriente está desconectada antes de conectar el aparato.
- * El montaje de luminarias debe ser efectuado solamente por personal técnico.
- * No utilizar bombillas con potencia superior a la indicada en la etiqueta.
- * Únicamente para uso en interiores.
- * Para limpieza no utilizar alcohol ni disolventes

WE RECOMMEND TO READ THE INSTRUCTIONS ENTIRELY BEFORE STARTING YOUR INSTALLATION.

- PLEASE SAVE THESE INSTRUCTIONS SO THAT YOU CAN REFER TO THEM A LATER TIME.
- * Make sure the power has been disconnected before installing the fixture.
- * Lighting fixtures should be installed only by qualified personnel.
- * Make sure the bulb never exceeds the maximum wattage specified on the fixture label.
- * For indoor use only.
- * Do not use alcohol or disolvents to clean the lamp

Atención: / Warning:

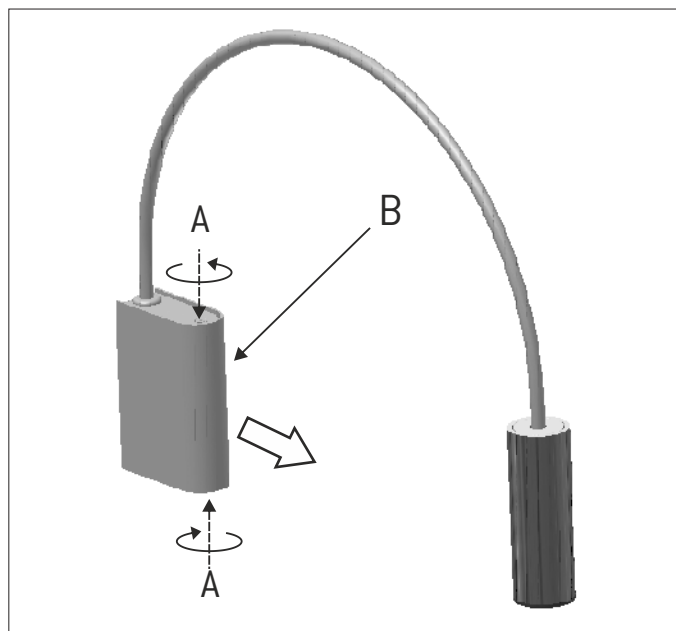
No mirar directamente a los LED.
Do not look directly into any LED source
Bitte nicht direkt in die LED schauen
Ne regardez jamais les ampoules LED directement

Instrucciones / Assembly instructions

1- Liberar el tapapated (B) aflojando los tornillos (A) situados en la parte superior e inferior del mismo. Figura 1.

1- Remove the canopy (B) loosen the screws (A) located on the top and on the bottom of the canopy. Figure 1.

1



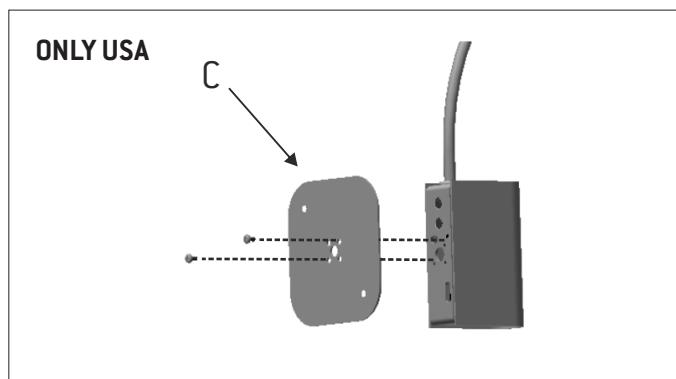
2- ONLY USA.

Colocar el tapapated (C). Enroscar los tornillos. Figura 3.

2- ONLY USA

Insert the canopy (C). Tighten the screws. Figure 3.

2

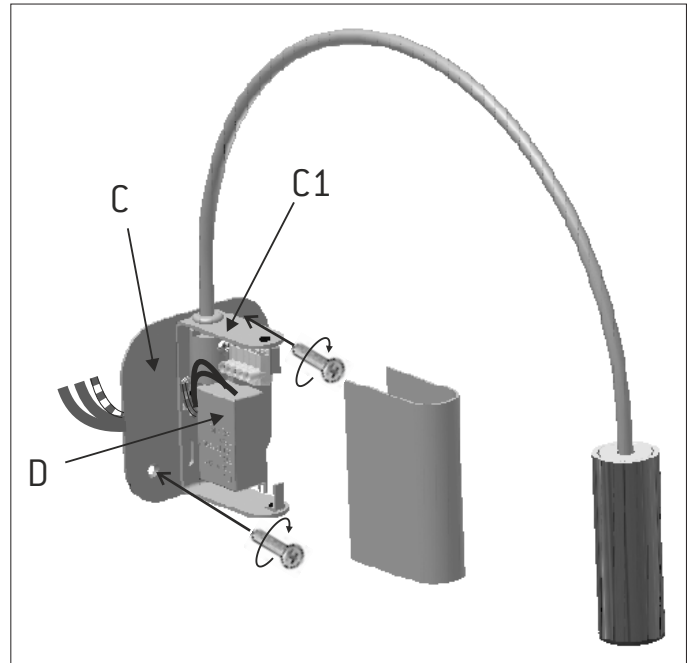


Instrucciones / Assembly instructions

3- Conectar los cables suministrados al driver (D). Realizar las conexiones eléctricas. Atornillar la sujeción (C) **USA** or (C1) a la pared o en la caja de conexiones. Figura 3.

3- Connect the provided wires to the driver (D). Connect the electrical wires. Affix the mounting bracket (C) **USA** or (C1) to the wall or the electrical junction box. Figure 3.

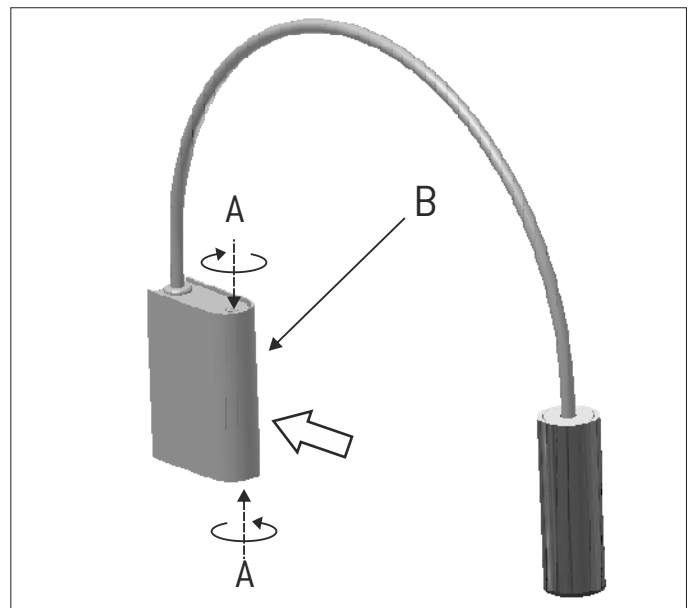
3



4- Colocar el tapapared (B) enroscar los tornillos (A) situados en la parte superior e inferior del mismo. Figura 4.

4- Insert the canopy (B) tighten the screws (A) located on the top and on the bottom of the canopy. Figure 4.

4



4

