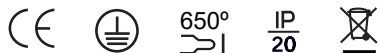


T-3805 / T-3806

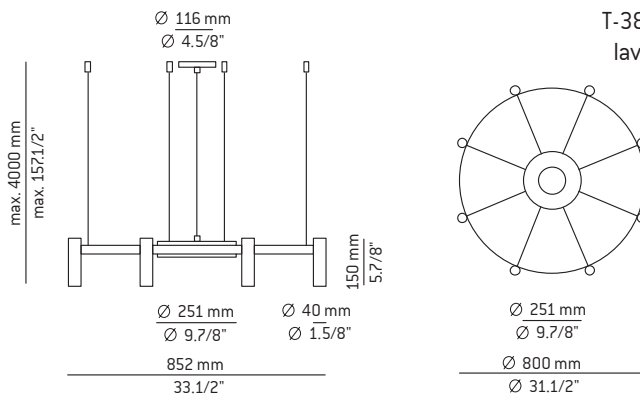
493038051

Metallic suspension lamp providing indirect light with cylindrical aluminium heads and acrylic (PMMA) lens diffusers. Steel cables and adjustable height.

Colgante metálico con luz directa e indirecta y pantallas cilíndricas de aluminio con difusores acrílicos (PMMA). Cables de acero. Altura ajustable.



T-3805  
laverd



**Warning**

Do not look directly into any LED source.  
This lamp must be installed by a electrician certified.

The light source of this luminaire is not replaceable. Once the light source's lifecycle ends, you may contact the manufacturer.

230V / P.F Tends to 1

The flexible outer cable of this luminaire cannot be replaced; in the event that it is damage, the luminaire must be dismantled or sent to the factory for repair.

**Atención**

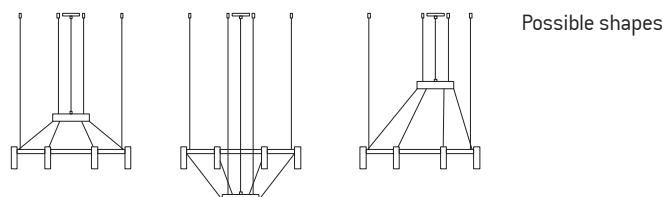
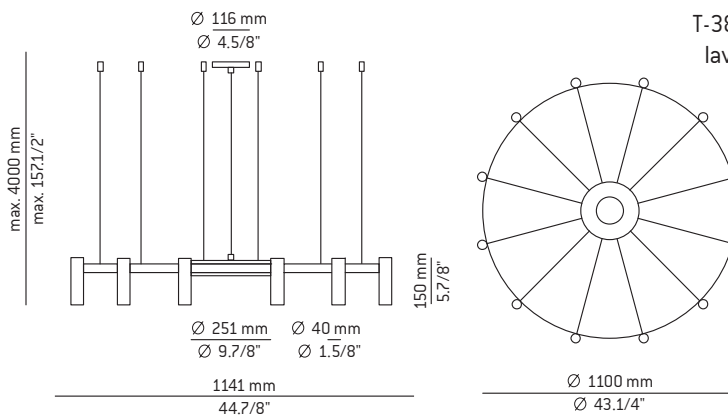
No mirar directamente a los LED.  
Esta lámpara debe ser instalada por un profesional.

La fuente de luz de esta luminaria no es reemplazable. Cuando la fuente de luz alcance el final de su vida, debe ponerse en contacto con el fabricante para su reparación.

230V / F.P Tiende a 1

El cable flexible exterior de esta luminaria no puede sustituirse; en el caso de que esté dañado, la luminaria debe ser destruida o enviada a fábrica para su reparación.

T-3806  
laverd



Possible shapes

WE RECOMMEND TO READ THE INSTRUCTIONS ENTIRELY BEFORE BEGINNING THE INSTALLATION PLEASE SAVE THE INSTRUCTIONS FOR FUTURE REFERENCE

- \* Make sure the power has been disconnected before installing the fixture.
- \* Lighting fixtures should be installed only by qualified personnel.
- \* Assure yourself that the bulb never exceeds the maximum wattage specified on the label.
- \* For indoor use only.
- \* Do not use alcohol or solvents to clean the lamp
- \* For your convenience, assembly by two people is recommended.

LE RECOMENDAMOS LEA LAS INSTRUCCIONES ANTES DE PROCEDER A LA INSTALACIÓN GUARDE LAS INSTRUCCIONES PARA FUTURAS REFERENCIAS

- \* Asegúrese de que la corriente está desconectada antes de conectar el aparato.
- \* El montaje de luminarias debe ser efectuado solamente por personal técnico.
- \* No utilizar bombillas con potencia superior a la indicada en la etiqueta.
- \* Únicamente para uso en interiores.
- \* Para limpieza no utilizar alcohol ni disolventes
- \* Recomendamos la intervención de 2 personas para el montaje de la lámpara.

**Assembly instructions / Instrucciones**

- 1- Place the template on the ceiling and hold it with adhesive tape. Consider the electrical cable outlet (1) coming from the ceiling and the grippers support (2) to properly place it. Mark all the points on the ceiling and remove the template without damaging it. Figure 1  
**Attention:** if you install the T-3805 + T-3806 composition, you must read the supplemental assembly instructions.

- 1- Coloque la plantilla en el techo y fíjela con cinta adhesiva. Considere la salida del cable eléctrico (1) que viene del techo y el soporte de las pinzas para los cables de acero (2) para colocarlo correctamente. Marque todos los puntos en el techo y retire la plantilla sin dañarla. Figura 1  
**Atención:** si instala la composición T-3805 + T-3806, debe utilizar las instrucciones complementarias.

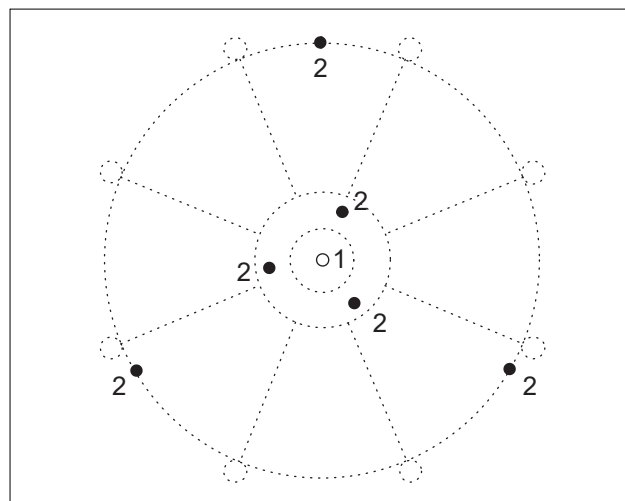


Figure 1

- 2 - Unscrew the six grip supports (A) from their tensors (B) and anchor them into the ceiling. Installer must use supporting means that are suitable for the type of ceiling the unit will be installed on.

Figure 2

- 2 - Desenroscar los seis pinzables (A) de sus respectivos tensores (B) y atornillarlos al techo.

Figura 2

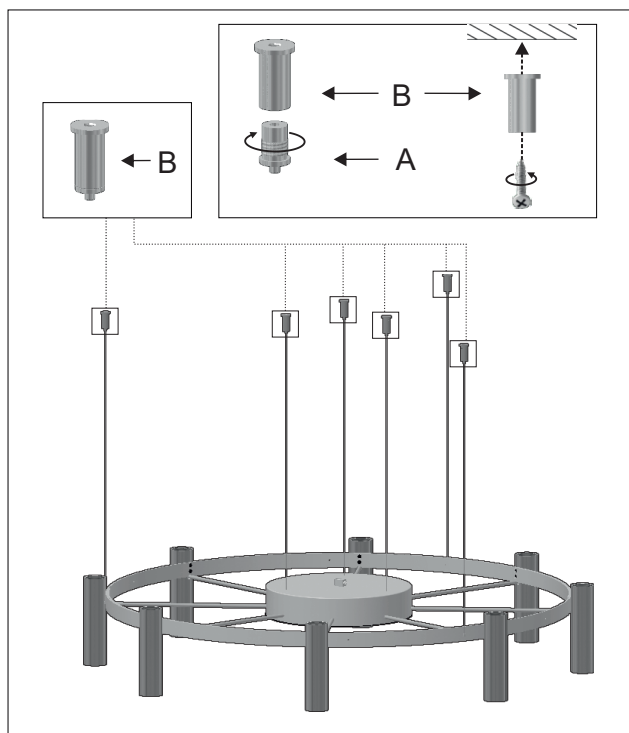


Figure 2

- 3 - Run the steel cables through the gripper supports (A) and then through the side hole of the tensors (B). Screw the gripper support (A) back to the tensor and adjust the cable to the desired length. Cut the excess steel cable. Figure 2

OPERATION OF THE GRIPPER SUPPORTS

Push the cable upwards to reduce the cable length and press the pivot of the gripper support (A) to increase it. By keeping the mechanism pressed, the cable moves freely. Release the mechanism once the desired length is achieved. The cable will then stay in place.

**Attention:** It is advisable to hold the cable while pressing the mechanism. Otherwise, the lamp could suddenly drop.

- 3- Introducir los cables de acero en los pinzables (A) y a continuación introducirlos por el agujero lateral de los tensores (B). Roscar de nuevo el pinzables (A) al tensor y ajustar el cable a la medida deseada. Cortar el cable de acero sobrante. Figura 2

FUNCIONAMIENTO PINZACABLES

Para conseguir menos longitud de cable se debe empujar el cable hacia arriba y para aumentar la longitud presionar el pivote del pinzables (A). Manteniendo el mecanismo presionado, el cable se mueve libremente. Cuando se ha conseguido la longitud deseada, soltar el mecanismo y el cable queda fijo.

**Atención:** Es aconsejable sujetar el cable con la otra mano para evitar una caída brusca de la lámpara.

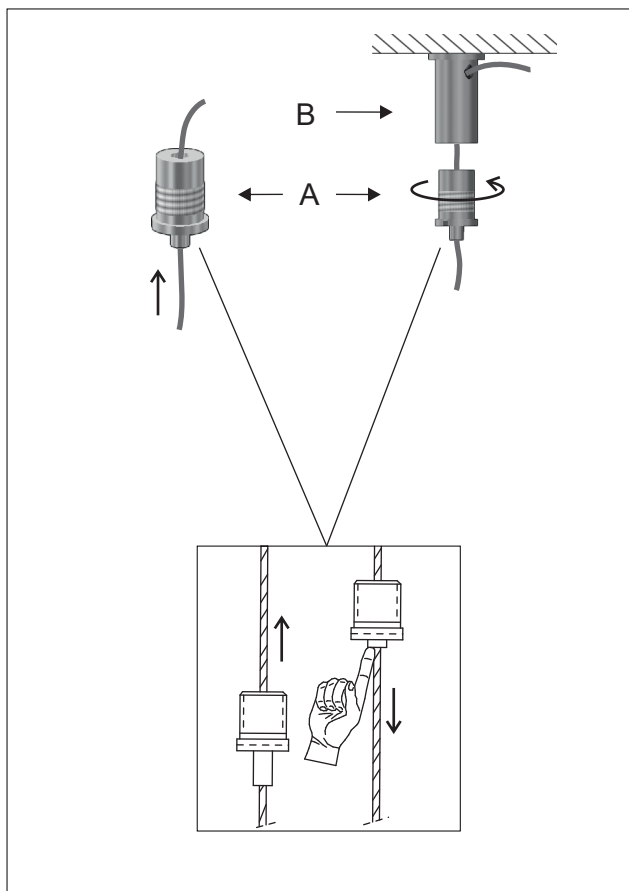


Figure 3

- 4 - Unscrew the lower screw (F) to remove the decorative cover (E) from the central canopy (G).

Figure 3

- 4 - Desenroscar el tornillo inferior (F) para liberar la tapa adorno (E) de la caja central (G).

Figura 4

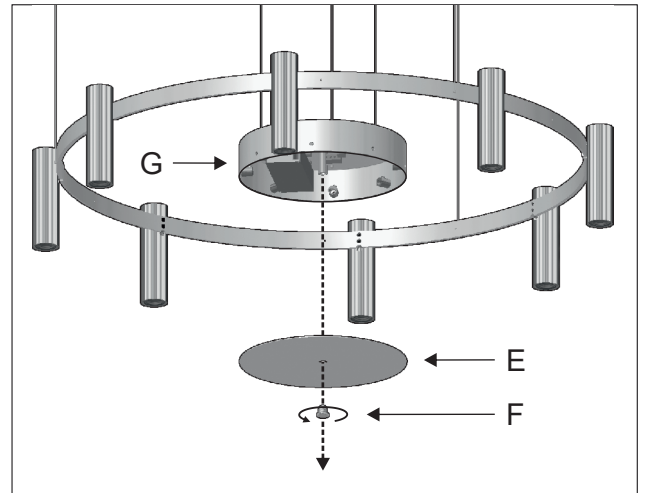


Figure 4

- 5 - Run the electric wires (H) coming out of the heads through the side holes (J) of the central box (G).

Figure 5

- 5- Introducir los cables eléctricos (H) procedentes de las pantallas por los agujeros laterales (J) de la caja central (G).

Figura 5

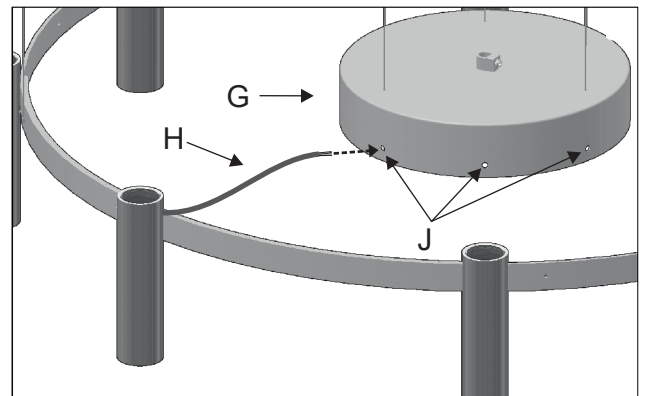


Figure 5

- 6 - Run the cable (H) through the cable holder (K). Pull the electric wire and tighten the cable holder screw (K) to fix the position. The electric wire can be tightened or left loose according to the desired aesthetic. Repeat the process for each of the cables coming from each head.

Connect the electrical wires to the supplied WAGO connectors (L).

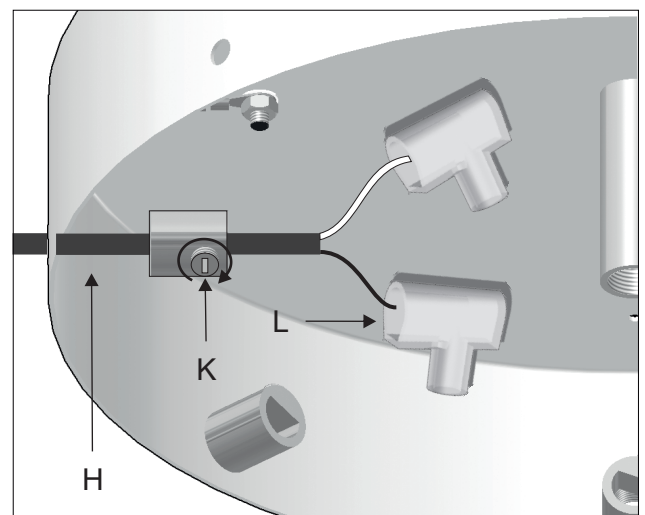
Figure 6

**Attention:** See connection scheme in Figure 7.

- 6 - Introducir el cable (H) por el pasacables (K). Tensar el cable eléctrico y roscar el tornillo del sujetacable (K) para fijar la posición. El cable eléctrico se puede tensar o destensar según la estética deseada. Repetir el proceso para cada uno de los cables procedentes de las pantalla.

Conectar los cables eléctricos a los conectores FORBOX suministrados (L).

**Atención:** Ver esquema de conexión de la Figura 7.



Strained / Tensado

Loosen / Destensado



Figure 6

**CONNECTION SCHEME**

The composition must be connected in parallel using a single driver driver (D). See connection scheme figure 6.

**Attention:** Pay attention to the position of the positive (+) and negative (-) cables to avoid electrical faults.

- A → Lamp
- B → Canopy
- C → WAGO Block connector
- D → Driver
- E → Mounting bracket
- H → Dimming control cables.
- Positive cable (+)
- Negative cable (-)
- Neutral cable (N)
- Live cable (F)
- Ground cable (G)

**ESQUEMA DE CONEXIÓN**

La lámpara debe ser conectada en paralelo utilizando el mismo driver (D). Ver esquema de conexión figura 6.

**Atención:** respetar la posición de los cables positivos (+) y negativos (-) para evitar fallos eléctricos.

- A → Lámpara
- B → Tapapared
- C → Conector WAGO
- D → Driver
- E → Sujeción
- H → Cables del regulador.
- Cable positivo (+)
- Cable negativo (-)
- Cable neutro (N)
- Cable fase (F)
- Cable suelo (G)

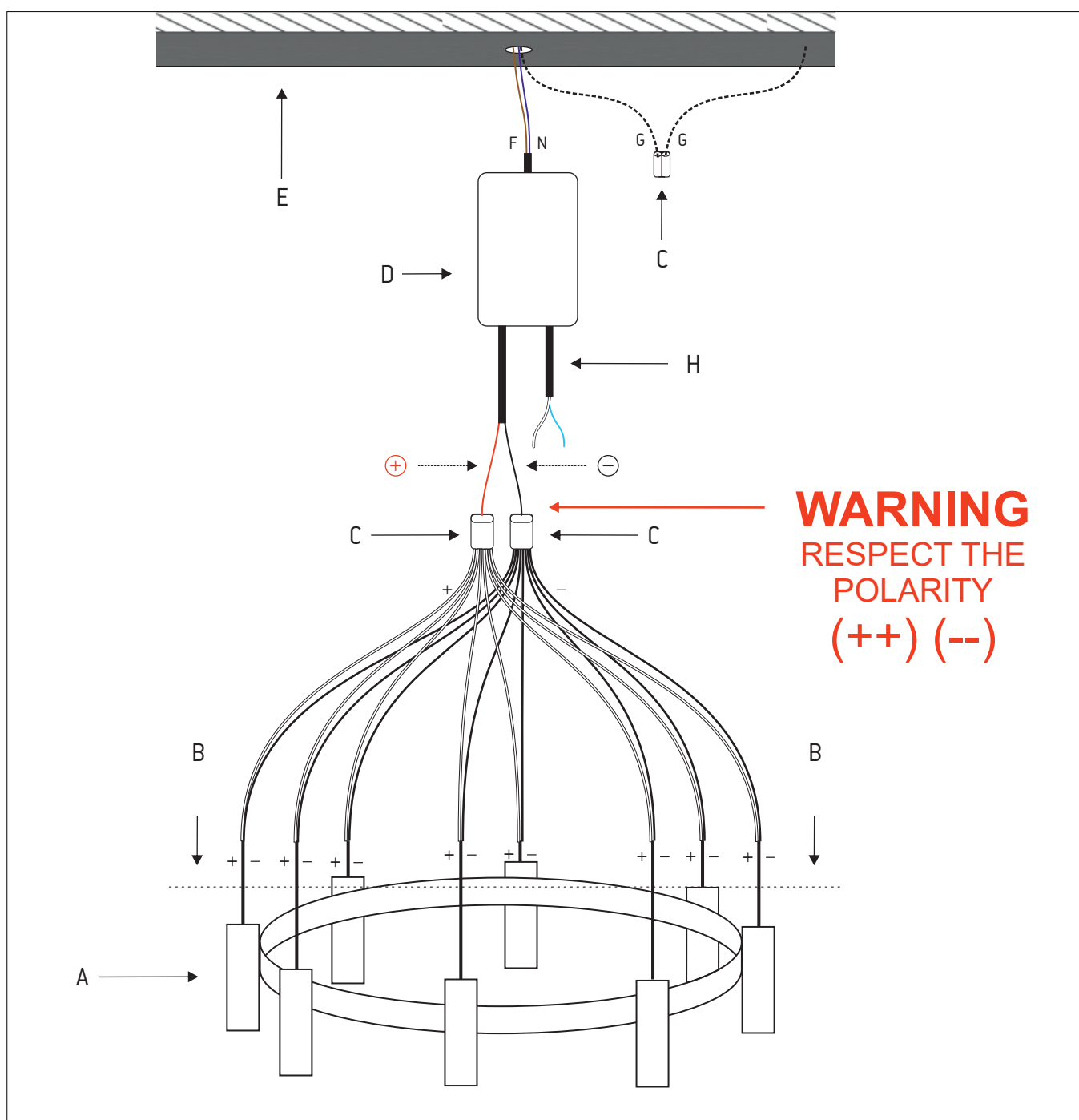


Figure 7

8 - Tighten the lower screw (F) to attach back the decorative cover (E) to the central box (G).

Figure 8

8 - Roscar el tornillo inferior (F) para colocar de nuevo la tapa adorno (E) en la caja central (G).

Figura 8

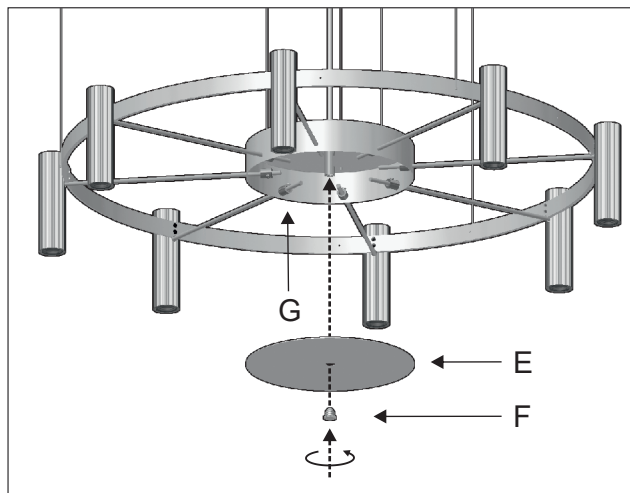


Figure 8

9 - Release the Allen screw (M) to release the canopy (P) from the mounting bracket (N).

Figure 9

9 - Desenroscar el esparrago Allen (M) para liberar el tapapared (P) de la sujeción (N).

Figura 9

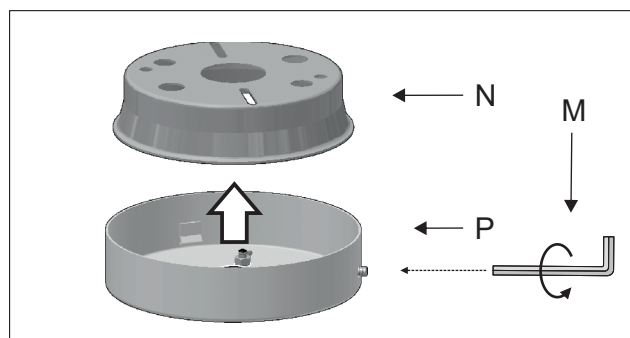


Figure 9

10 - Run the main electrical cable through the central hole of the mounting bracket (N) and fix it to the ceiling.

Figure 10

10 - Pasar el cable eléctrico de la red por el agujero central de la sujeción (N) y fijarla al techo.

Figura 10

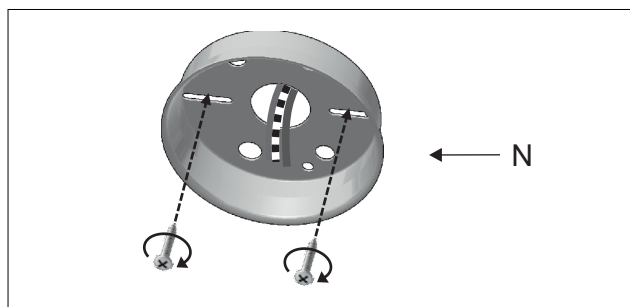


Figure 10

11 - Loosen the cable holder screw (Q) and run the main electric cable (R) through the central hole of the cable holder (Q).

Figure 11

11 - Aflojar el tornillo del pasacables (Q) y pasar el cable eléctrico (R) por el agujero central del pasacables (Q).

Figure 11

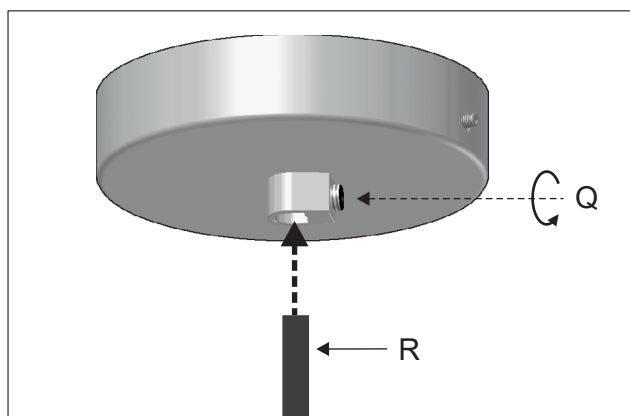


Figure 11

12 - **If you install a dimmer:** make the electrical connections following this scheme.

The lamps must be connected in parallel using the same driver.

**Attention:** respect the position of the positive (+) and negative (-) to avoid electrical faults.

Figure 12

12 - **Si quiere instalar un regulador:** Realizar conexiones siguiendo el esquema.

La lámpara debe ser conectada en paralelo utilizando el mismo driver.

**Atención:** respetar la posición de los cables positivos (+) y negativos (-) para evitar fallos eléctricos.

Figura 12

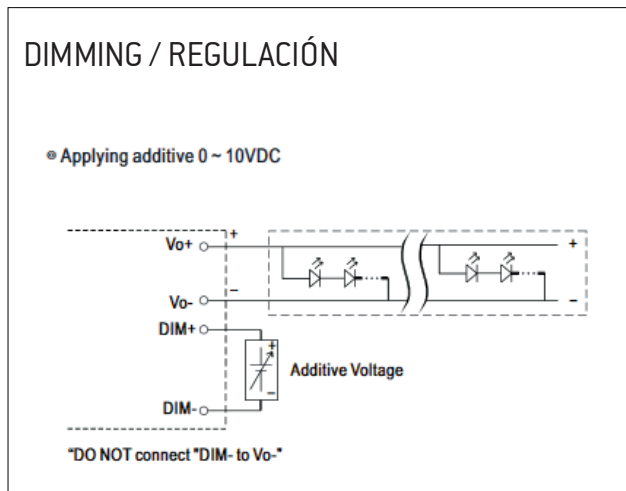


Figure 12

13 - Replace the canopy previously removed (P) and tighten the Allen screw (M) to fix the canopy (P) to the mounting bracket (N).

Figure 13

13 - Colocar de nuevo el tapapared (P) retirado previamente y roscar el tornillo Allen para fijar el tapapared (P) a la sujeción (N).

Figura 13

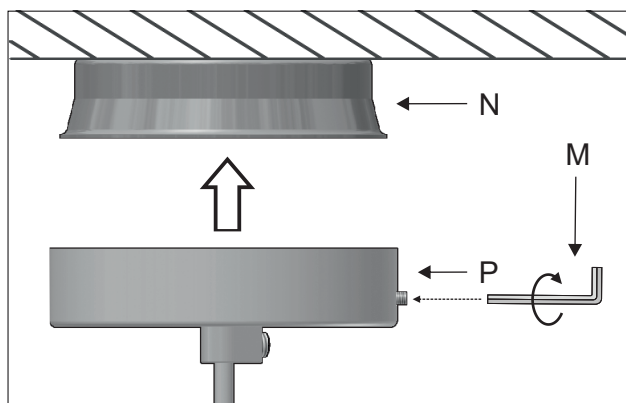


Figure 13

14- Adjust the main power cable (R) to the desired height with the Allen screw (Q). Remember that steel cables (C) can be adjusted with gripper supports as explained earlier (A).

Figure 14.

14- Fijar el cable eléctrico (R) a la altura deseada con el espárrago Allen (Q). Recuerde que los cables de acero (C) se pueden regular con los pinzacables (A).

Figura 14.

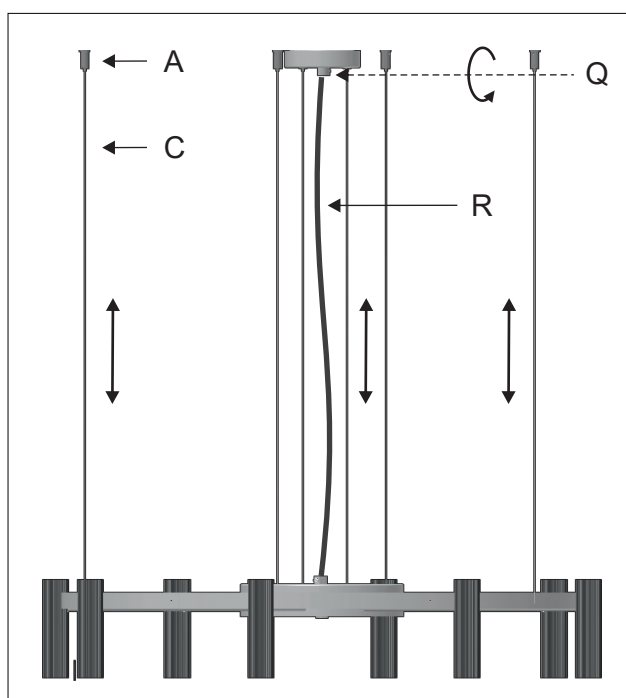


Figure 14