

FICHA PRODUCTO

Tolomeo XXL con base- Fluo



DISEÑO:

Michele De Lucchi , Giancarlo Fassina
2009

MATERIALES:

Aluminium, technopolymer, cement

ESPECIFICACIONES:

La célebre Tolomeo, icono del Diseo italiano, se convierte en gigante. En escala 4:1 respecto al modelo de sobremesa, está disponible en versiones de interior o exterior.

VERSIÓN

FLUO

Base

Aluminio

CÓDIGO PRODUCTO

1532010A

Emisión de luz



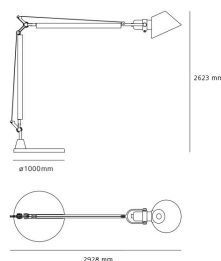
IP65

FICHA TÉCNICA

CARACTERÍSTICAS

Nombre del producto:	Tolomeo XXL con base-Fluo
Código del artículo:	1532010A
Color:	Aluminio
Material:	Aluminium, technopolymer, cement
Serie:	Design
Entorno de uso:	Interior
Área de uso:	Hospitality Hotel, Oficinas, Museos & Muestras

MEDIDAS



ÓPTICAS

Emisión:	Directa Orientable
----------	-----------------------

COLOR



DIMENSIONES

Longitud:	cm 292
Altura:	cm 262
Diámetro base:	cm 100
Resistencia al impacto:	ND
Prueba calorífica:	ND °

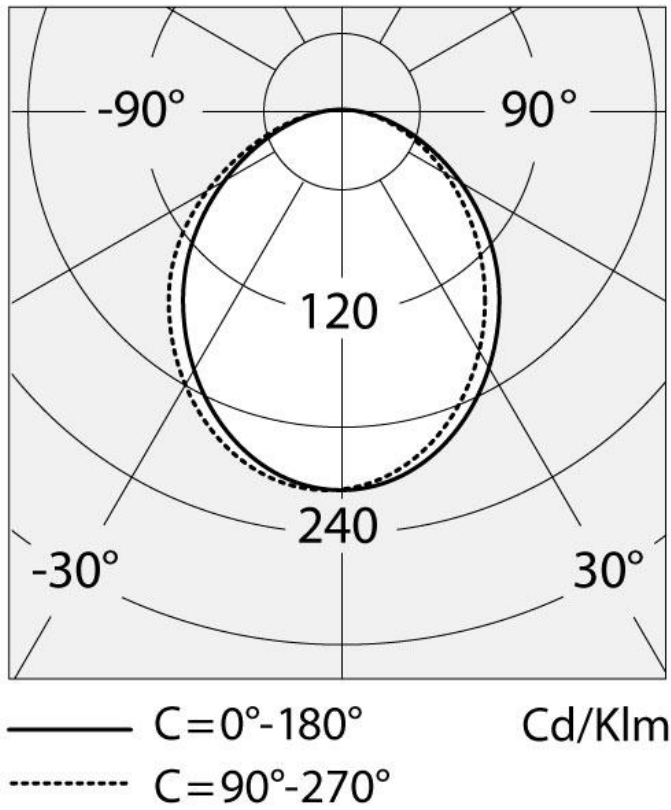
LÁMPARAS INCLUIDAS

Categoría:	FLUO
Numero:	2
Lbs:	Tc-tel
Vatio:	57 W
Soporte:	Gx24q-5
Tipo:	Fsmh
Color Rendering:	N/s
Temperatura Color (K):	3000K
Clase:	A

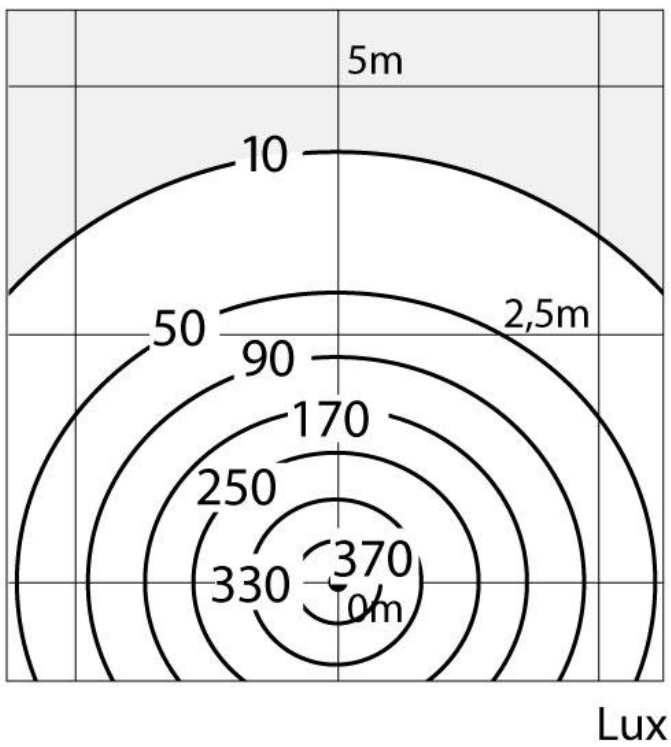
LUMINAIR

Watt:	2x57W
Tensión de alimentación:	220V-240V
CCT:	3000K

Polar curve



Isolux



Fascio luminoso

