

FICHA PRODUCTO

Melampo Mega - Bronce Ecrú


DISEÑO:

Adrien Gardère
2005

MATERIALES:

Aluminium, zamak, silk satin fabric and technopolymer

ESPECIFICACIONES:

Base en zamak pintado; vástago de aluminio pintado; difusor en raso seda reforzado con plástico.

Con dimmer

VERSIÓN

EXTRA HALO / LED

Base

Bronce ecrú

CÓDIGO PRODUCTO

0577020A

Emisión de luz


IP20


FICHA TÉCNICA
CARACTERÍSTICAS

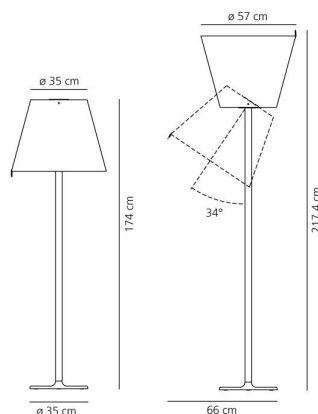
Nombre del producto:	Melampo Mega - Bronce Ecrú
Código del artículo:	0577020A
Color:	Bronce ecrú
Material:	Aluminium, zamak, silk satin fabric and technopolymer
Serie:	Design
Entorno de uso:	Interior
Área de uso:	Hospitality Hotel, Residencias Privadas

ÓPTICAS

Emisión:	Difusa, directa Y Difusa Orientable, indirecta
----------	---

DIMENSIONES

Altura:	cm 174
Diámetro:	cm 57
Diámetro base:	cm 35
Extensión máxima en altura:	cm 217
Inclinación:	34
Resistencia al impacto:	N/D
Prueba calorífica:	650 °

MEDIDAS

COLOR

LÁMPARAS NO INCLUIDAS

	Categoría:	HALO
	Numero:	2
	Lbs:	Qt32
	Vatio:	150W
	Soporte:	E27
	Tipo:	Hsgsbt/c
	Flujo Luminoso (lm):	2870lm
	Color Rendering:	1a
	Temperatura Color (K):	2900K
	Duración (h):	2000h

ALTERNATIVE LAMPS


Categoría:	LED
Vatio:	21W

Flujo Luminoso (lm):	2452lm
Soporte:	E27
Clase:	A

LUMINAIR

Watt:	300W
Tensión de alimentación:	220V-240V
Flujo Luminoso (lm):	2870lm
CCT:	2900K

PREMIOS

1999 – Design Innovationen Design Zentrum Nordrhein Westfalen Reddot Design Award Essen (Deutschland)