

FICHA PRODUCTO

Castore tierra 35



DISEÑO:

Michele De Lucchi , Huub Ubbens
2003

MATERIALES:

Blown glass, polycarbonate, zamak

ESPECIFICACIONES:

El diseño del difusor esférico resalta por un cuerpo luminoso, suave y elegante, haciendo una transición suave de la luz intensa del difusor a la zona de sombra de la estructura de la lámpara. Base de zamak; cuerpo en resina termoplástica; Difusor de vidrio soplado.

Con dimmer

VERSIÓN

EXTRA HALO / LED

Blanco

CÓDIGO PRODUCTO

1055010A

Emisión de luz



IP20

Dimmable

FICHA TÉCNICA

CARACTERÍSTICAS

Nombre del producto:	Castore tierra 35
Código del artículo:	1055010A
Color:	Blanco
Material:	Blown glass, polycarbonate, zamak
Serie:	Design
Entorno de uso:	Interior
Área de uso:	Hospitality Hotel, Retail, Residencias Privadas

MEDIDAS

ÓPTICAS

Emisión:	Difusa
----------	--------

DIMENSIONES

Altura:	cm 182
Diámetro:	cm 35
Diámetro base:	cm 34
Prueba calorífica:	750 °

LÁMPARAS NO INCLUIDAS

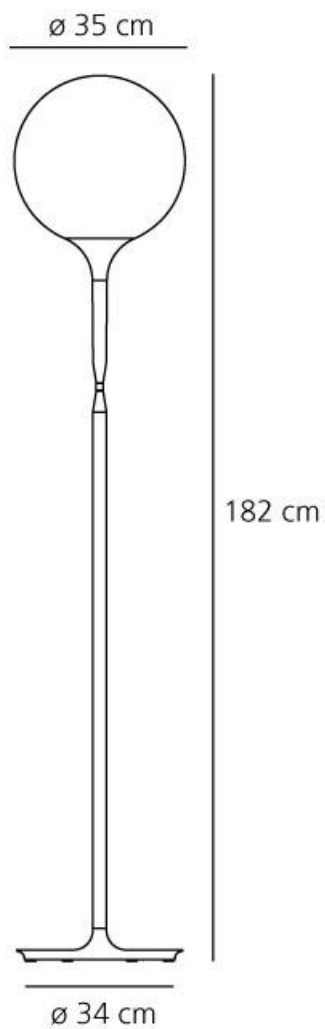
	Categoría:	HALO
	Numero:	1
	Lbs:	Qt32
	Vatio:	150W
	Soporte:	E27
	Tipo:	Hsgsbt/c
	Flujo Luminoso (lm):	2870lm
	Color Rendering:	1a
	Temperatura Color (K):	2900K
	Duración (h):	2000h

ALTERNATIVE LAMPS



Categoría:	LED
Vatio:	21W
Flujo Luminoso (lm):	2452lm
Soporte:	E27
Clase:	A

Watt: 150W
Tensión de alimentación: 220V-240V
Flujo Luminoso (lm): 2431lm
CCT: 3000K
Efficiency: 85%
Efficacy: 16lm/W
CRI: 99
Dimmer Typology: Touch Dimmer



COLOR



PREMIOS



_2004 Design Plus, light + building Frankfurt am Main (Deutschland)
_2004 Reddot Design Award Essen (Deutschland) _2004 Compasso
d'Oro / A.D.I. Segnalazione – Milano (Italia)