

**Descripción:**

Aplique compuesto por un difusor de PMMA blanco opal acabado satinado, cuatro muelles tensores, y soportes de forma cónica en acabado cromo mate. Permite composiciones modulares. Disponible en tres tamaños, con equipo electrónico o dimable.

Materiales:

Plástico.

Acabados:

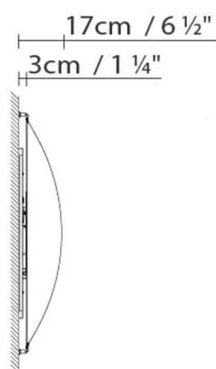
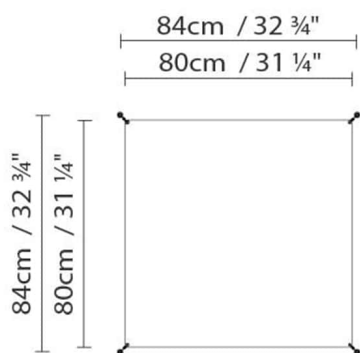
Blanco opal.

Certificaciones:

IP20

110-230V

VEROCA WALL 80x80 LED

**Fuente de luz:**

LED 15W + LED 29W 5700lm 1050mA 3000K CRI>80
DIM 110-230V

LED **A+**

Peso:

Neto kg: 4.5

Bruto kg: 9.0

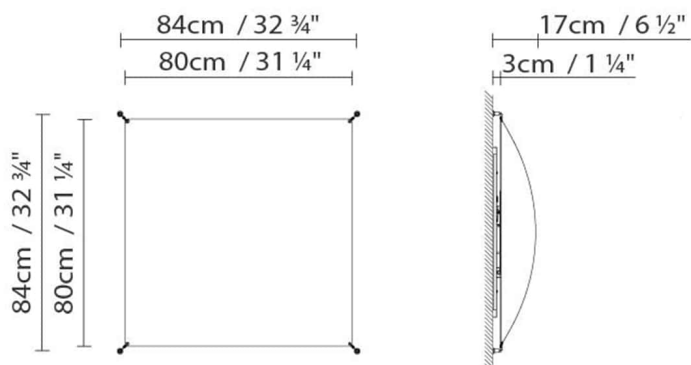
Embalaje:

Nº bultos: 1

Volumen m3: 0.085

Dimensiones cm: 84x84x17

VEROCA WALL 80x80 FLUO

**Fuente de luz:**

Fluo. circ. 55W (2Gx13)



A

Peso:

Neto kg: 4.5

Bruto kg: 9.0

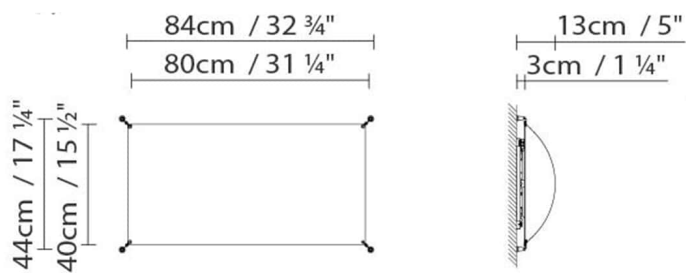
Embalaje:

Nº bultos: 1

Volumen m3: 0.085

Dimensiones cm: 84x84x17

VEROCA WALL 80x40 LED

**Fuente de luz:**LED 3 x 10,5W 5010lm 450mA 3000K CRI>80 DIM
230V

LED

A+

Peso:

Neto kg: 4.9

Bruto kg: 7.2

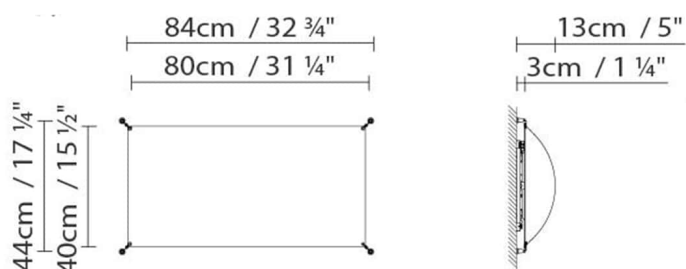
Embalaje:

Nº bultos: 1

Volumen m3: 0.050

Dimensiones cm: 84x44x13

VEROCA WALL 80x40 FLUO

**Fuente de luz:**

Fluo. circ. 2 x 22W (2Gx13)



A

Peso:

Neto kg: 4.9

Bruto kg: 7.2

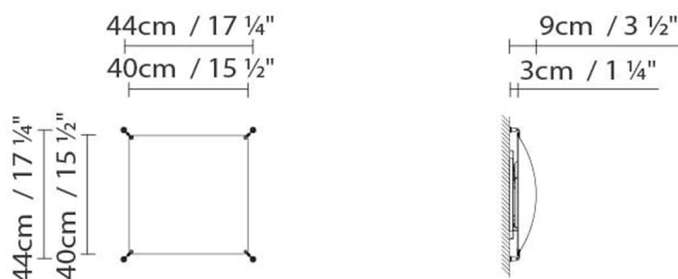
Embalaje:

Nº bultos: 1

Volumen m3: 0.050

Dimensiones cm: 84x44x13

VEROCA WALL 40x40 LED

**Fuente de luz:**

LED 19,5W 2350lm 700mA 3000K CRI>80 DIM 230V

LED

A+

Peso:

Neto kg: 1.5

Bruto kg: 3.2

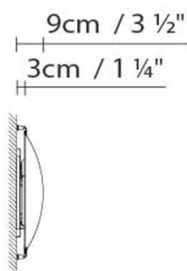
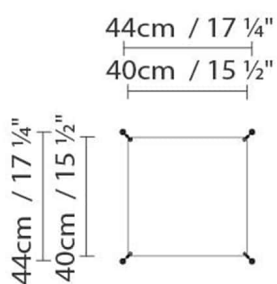
Embalaje:

Nº bultos: 1

Volumen m3: 0.050

Dimensiones cm: 46x46x26

VEROCA WALL 40x40 FLUO

**Fuente de luz:**

Fluo. circ. 22W (2Gx13)



A

Peso:

Neto kg: 1.5

Bruto kg: 3.2

Embalaje:

Nº bultos: 1

Volumen m3: 0.050

Dimensiones cm: 46x46x26

Diseñador
Croquis
Fotometría
Instrucciones de montaje