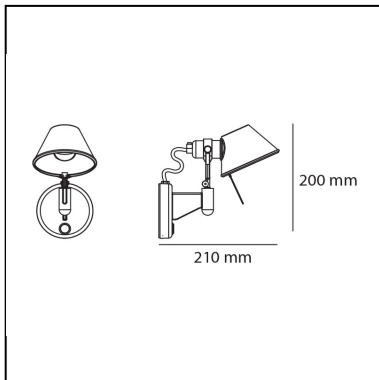


# Tolomeo Micro Faretto LED - 2700K - with dimmable switch

Michele De Lucchi  
Giancarlo Fassina



IP20    



## LUMINARIA

- Potencia (W): **9W**
- Tensión de alimentación: **100V-240V**
- Flujo Luminoso (lm): **461lm**
- CCT: **2700K**
- Efficiency: **63%**
- Efficacy: **51.17lm/W**
- CRI: **90**
- Dimmer Typology: **Microswitch Dimmer**

## ESPECIFICACIONES

Soporte de aplique, de aluminio pulido; difusor de aluminio o anodizado mate. La versión micro está disponible con interruptor o sin interruptor.

**CÓDIGO PRODUCTO: A0436W00**

## CARACTERÍSTICAS

- Código del artículo: **A0436W00**
- Color: **Aluminio**
- Instalación: **Pared**
- Material: **Aluminio**
- Serie: **Design Collection**
- diseño: **Michele De Lucchi, Giancarlo Fassina**

## DIMENSIONES

- Longitud: **cm 11**
- Altura: **cm 20**
- Profundidad: **cm 20**
- Prueba calorífica: **750°**

## FUENTES DE LUZ INCLUIDAS

- Categoría: **Led**
- Numero: **1**
- Potencia (W): **7W**
- Flujo Luminoso (lm): **676lm**
- Temperatura de Color (K): **2700K**
- CRI: **90**
- Color Tolerance: **MacAdam 2SDCM**
- Efficacy: **99lm/W**
- Service Life: **50000-L90**