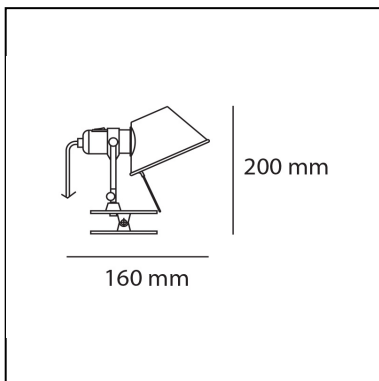


# Tolomeo Micro Pinza LED - 2700K

Michele De Lucchi  
Giancarlo Fassina



## LUMINARIA

- Power Supply: **Electrónico regulable remoto**
- Disponibilidad del transformador: **Remoto**
- Potencia (W): **9W**
- Tensión de alimentación: **24V**
- Flujo Luminoso (lm): **461lm**
- CCT: **2700K**
- Efficiency: **63%**
- Efficacy: **51.17lm/W**
- CRI: **90**
- Dimmer Typology: **Microswitch Dimmer**

## ESPECIFICACIONES

Soporte de aluminio pulido; difusor de aluminio anodizado mate; pinza de acero.

**CÓDIGO PRODUCTO: A0438W00**

## CARACTERÍSTICAS

- Código del artículo: **A0438W00**
- Color: **Aluminio**
- Instalación: **Pared**
- Material: **Aluminium, steel**
- Serie: **Design Collection**
- diseño: **Michele De Lucchi, Giancarlo Fassina**

## DIMENSIONES

- Altura: **cm 20**
- Profundidad: **cm 16**

## FUENTES DE LUZ INCLUIDAS

- Categoría: **Led**
- Numero: **1**
- Potencia (W): **9W**
- Temperatura de Color (K): **2700K**
- CRI: **90**