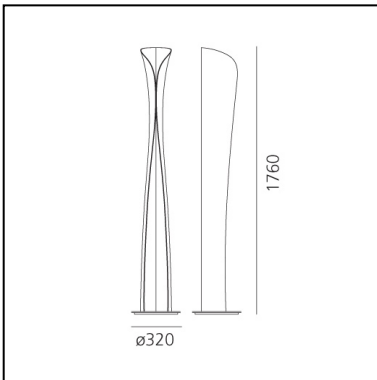


# Cadmo Floor - LED - White/White 3000K

Karim Rashid



IP20  



## LUMINARIA

- Potencia (W): **44W**
- Tensión de alimentación: **220V-240V**
- Flujo Luminoso (lm): **4003lm**
- CCT: **3000K**
- Efficiency: **90%**
- Efficacy: **90.98lm/W**
- CRI: **90**

## ESPECIFICACIONES

Floor and wall lamp. A steel panel screens and releases a soft indirect light upwards together with a diffused light along the vertical aperture of the lamp. Painted steel body lamp, with cover-base in painted inox-steel. With light intensity regulator.

**CÓDIGO PRODUCTO: 1361020A**

## CARACTERÍSTICAS

- Código del artículo: **1361020A**
- Color: **White / White**
- Instalación: **Pie**
- Material: **Acero**
- Serie: **Design Collection**
- Entorno de uso: **Interior**
- Área de uso: **Hospitality, Residential**
- Emisión: **Indirecta Y Difusa**
- diseño: **Karim Rashid**

## DIMENSIONES

- Altura: **cm 174**
- Diámetro: **cm 32**

## FUENTES DE LUZ INCLUIDAS

- Categoría: **Led**
- Numero: **1**
- Potencia (W): **44W**
- Flujo Luminoso (lm): **4042lm**
- Temperatura de Color (K): **3000K**
- CRI: **90**
- Color Tolerance: **MacAdam 3SDCM**

## FUENTES DE LUZ NON INCLUIDAS

- Categoría: **LED RETROFIT**
- Numero: **1**
- Potencia (W): **10W**
- Soporte: **GU10**
- Temperatura de Color (K): **3000K**