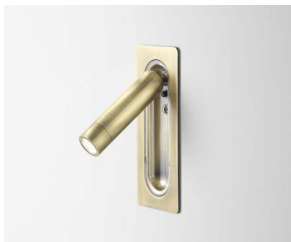




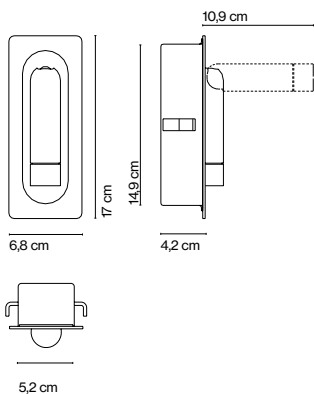
Ledtube

Daniel López

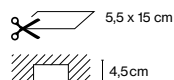
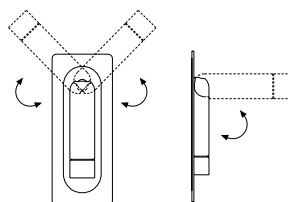
marset



Ledtube



Variedad de posiciones



Este aplique orientable es fácil de usar ya que la luz se enciende automáticamente al abrir el Ledtube y se apaga al cerrarlo.

Ledtube

LED 3W 700mA 3000K 150lm (incluido)

Estructura de aluminio inyectado y pieza frontal de policarbonato transparente. Pulsador incorporado para encender o apagar la fuente de luz al abrir o cerrar el aplique.

- Aluminio
- Blanco (Ral 9003)
- Negro (Ral 9005)
- Bronce

- [Descargar](#) Instrucciones de montaje
- [Descargar](#) 2D
- [Descargar](#) 3D
- [Descargar](#) Etiqueta energética

Colección

