



# I. Cono

Design by Lievore, Altherr, Molina

VIBIA  
LIGHT IS CREATION

ASSEMBLY INSTRUCTIONS

INSTRUCCIONES DE MONTAJE

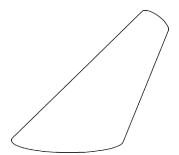
MONTAGEANLEITUNG

## SUPPLIED MATERIAL

## MATERIAL SUMINISTRADO

## GELIEFERTES MATERIAL

1. 2. 3. 4. 5.



-Only for refs. 0725.04  
-Solo para refs.  
-Nur für refs.

	0725
1 Gloves / Guantes / Handschuhe	1 un.
1 Allen key / Llave allen / Imbußschlüssel	1 un.
2 Reflector / Reflector / Reflektor	1 un.
3 Lighting fixture / Estructura luminaria / Leuchten-Struktur	1 un.
4 Shade / Pantalla / Schirm	1 un.

## TECHNICAL SPECIFICATIONS

## ESPECIFICACIONES TÉCNICAS

## TECHNISCHE DATEN

0725. Net Weight / Peso Neto / Netto-Gewicht 1 Kg



1 x LED STAR CLASSIC P40  
E14 230V 6W.



Option / Opción / Option



1 x COMPACT FLUORESCENT  
E14 230V 15W. Max.

(MEGAMAN LILIPUT PLUS o similar)

Option / Opción / Option



1 x E14 230V 46W. Eco Max.



Class II. Double- or reinforced-insulation product.  
Clase II. Aparato con doble aislamiento o reforzada.  
Klasse II. Apparat mit Schutz gegen elektrischen  
Stromschlag durch zusätzliche Schutzisolierung.



Dust-tight product. Protected against water  
trickles.

Producto totalmente estanco al polvo. Protegido  
contra los chorros de agua.

Staubdicht. Schutz gegen das Eindringen von  
Strahlwasser.



Product that CAN be in contact with normally-  
flammable materials (wood or others).

Está permitido que el producto marcado con este  
símbolo esté en contacto con materiales  
normalmente inflamables (maderas u otros).  
Es ist erlaubt Produkte mit diesem Etikett auf  
normal entflammaren Oberflächen (Holz usw.)  
zu montieren.



Alternating current  
Corriente alterna  
Wechselstrom

## Caution / Precaución / Vorsicht

EN

Before assembling and installing this product, carefully read the following:

-Never use a bulb with a wattage exceeding the recommended one. Always use a bulb with the recommended wattage or lower.

-To install on the wall, always choose the most adequate fixing tools for the wall material.

-If the steel cable or the power cord of this lamp is damaged, it must be replaced only by the manufacturer or their technical service or by a person capacitated to this effect to avoid any risk.

-This lamp is for indoor use only, excluding bathrooms or any type of humid surface.

-Use these gloves to touch the lamp during the installation to avoid smudges and dirt on its surface.

ES

Antes de proceder al montaje e instalación de esta luminaria, leer detenidamente las siguientes consideraciones.

-En ningún caso debe utilizarse una bombilla de potencia superior a la recomendada. Utilizar siempre la bombilla recomendada o de potencia inferior.

-Para el montaje de la luminaria a la pared elegir los elementos de fijación mas adecuados en función del soporte de instalación.

-Si el cable flexible o cordón de esta luminaria está dañado, deberá sustituirse exclusivamente por el fabricante o su servicio técnico, o por una persona con cualificación equivalente con objeto de evitar cualquier riesgo

-Esta luminaria es apta únicamente para su uso en interior, excepto en baños o cualquier tipo de superficie húmeda.

-Utilice estos guantes para manipular la luminaria durante el montaje y evitar un posible trasvase de suciedad de sus manos.

D

Bevor Sie mit der Montage dieser Leuchte beginnen, sollten Sie die folgenden Hinweise in aller Ruhe lesen und berücksichtigen.

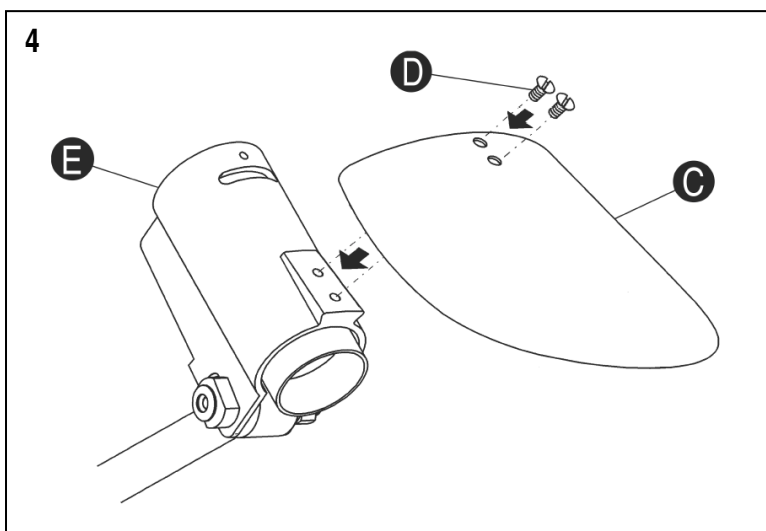
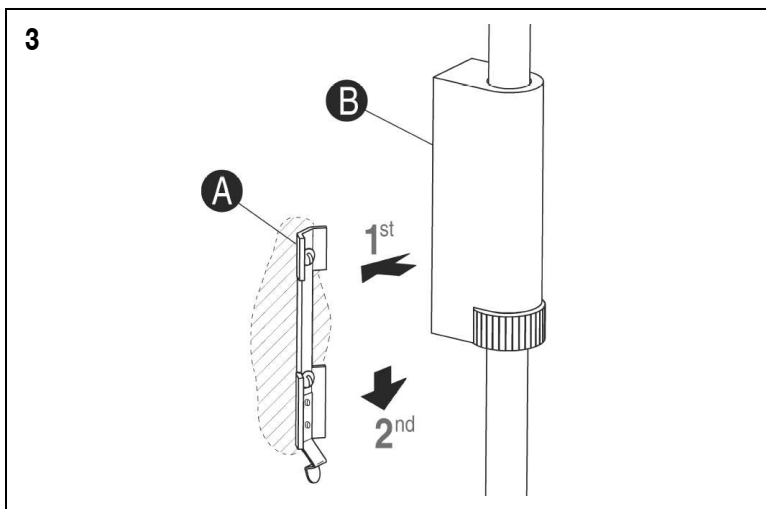
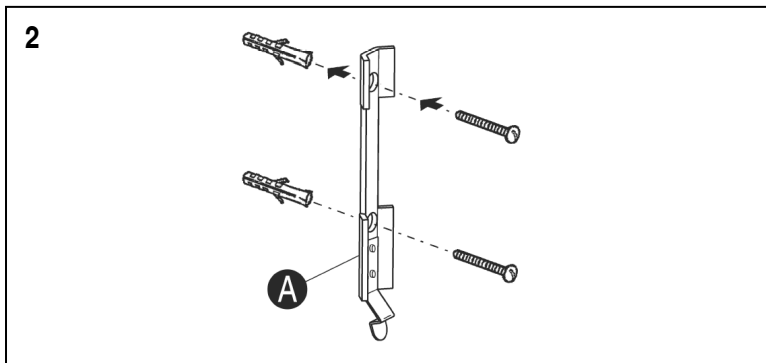
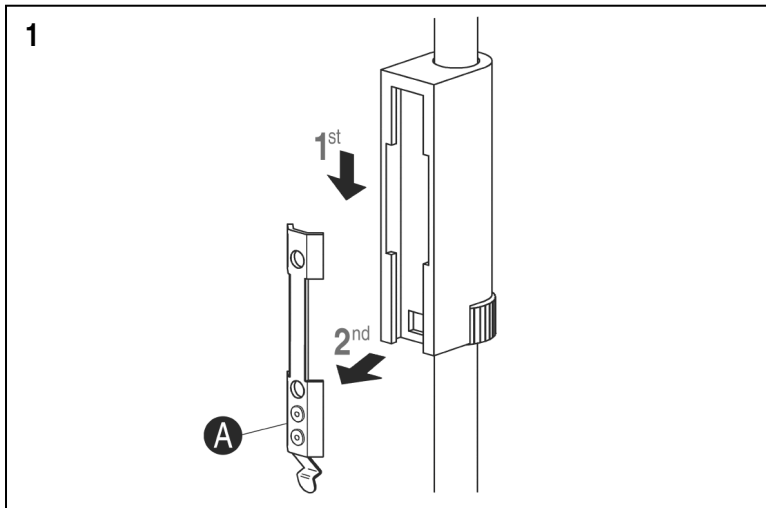
-Niemals sollten Sie ein stärkeres als das empfohlene Leuchtmittel verwenden. Benutzen Sie immer das empfohlene Leuchtmittel.

-Wählen Sie passend zu der Vorrichtung für die Wandhalterung montage der Leuchte das dafür geeignetste Befestigungsmaterial.

-Wenn das Kabel dieser Leuchte beschädigt werden sollte, muss es ausgetauscht werden. Dies darf ausschließlich nur durch den Fabrikanten, seinem Kundendienst oder einer hierfür qualifizierten Person geschehen, um jegliche Gefahr ausschließen zu können.

-Diese Leuchte ist ausschließlich für den Gebrauch im Innenbereich vorgesehen, außer Bädern oder anderen Feuchträumen.

-Benutzen Sie diese Handschuhe während der Montage, um keinen Schmutz der Hände auf die Leuchte zu übertragen.

**EN**

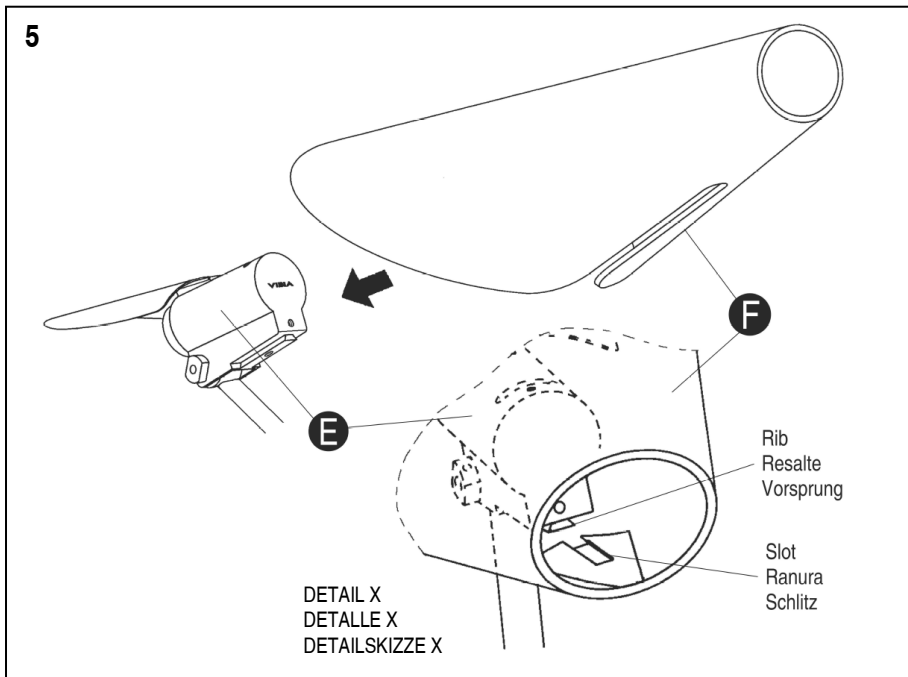
1. Remove the flats (A) as shown by the arrows.
2. Fix the flats (A) to the wall using the most adequate screws and plugs, (not supplied).
3. Reinstall the bracket (B) following the arrows. First assembly with the flats (A) and then slide downwards.
4. Install the reflector (C) using the two screws (D) that were removed from the body (E).
5. Install the shade (F) on the body (E) as shown by the arrow, so that the rib on the body slides completely into the slot on the shade (see X detail).
6. Tighten the inner peg (G) using the supplied Allen key. In this way the shade will be fixed in place.
7. The tube (H) is adjustable in height. To do so loose the nut (I) with your fingers, slide the tube upwards or downwards to the desired position and tighten the nut again to block the tube in place.

**ES**

1. Desmontar la pletina (A) según indican las flechas.
2. Fijar la pletina (A) a la pared con los tornillos y tacos mas adecuados, (no suministrados).
3. Volver a montar el soporte (B) siguiendo el orden que indican las flechas. Primero encajar en la pletina (A) y segundo deslizar hacia abajo hasta hacer tope.
4. Fijar el reflector (C) con los dos tornillos (D) que previamente se habrán desmontado del cuerpo (E).
5. Montar la pantalla (F) en el cuerpo (E) según indica la flecha, de forma que el resalte del cuerpo se introduzca completamente hasta hacer tope en la ranura de la pantalla, (ver detalle X).
6. Apretar la espiga interior (G) que está montada con la llave suministrada hasta hacer tope. De esta forma queda completamente fijada la pantalla.
7. La altura del tubo (H) se puede regular. Para hacerlo, aflojar con los dedos la tuerca (I), seguidamente deslizar el tubo hasta la posición deseada y volver a apretar la tuerca para bloquearlo sin ejercer demasiada presión.

**D**

1. Nehmen Sie die Platine (A) in Pfeilrichtung ab.
2. Befestigen Sie die Platine (A) mit geeigneten Schrauben und Dübeln (nicht im Lieferumfang enthalten) an der Wand.
3. Bringen Sie die Halterung (B) wieder an. Achten Sie dabei auf die Reihenfolge, die durch die Pfeile in der Abbildung vorgegeben wird. Fügen Sie die Halterung zuerst in die Platine (A) ein und schieben Sie sie anschließend bis zum Anschlag nach unten.
4. Befestigen Sie den Reflektor (C) mit den beiden Schrauben (D), die zuvor vom Lampenkörper (E) abgeschraubt wurden.
5. Bringen Sie den Schirm (F) am Lampenkörper (E) in Pfeilrichtung an, so dass der Vorsprung des Lampenkörpers vollständig eingeführt wird, bis er im Schlitz des Schirms einrastet (siehe Ausschnitt X).
6. Ziehen Sie die innere Stiftschraube (G) mit dem mitgelieferten Schlüssel bis zum Anschlag fest. Nun ist der Schirm vollständig befestigt.
7. Die Höhe der Stange (H) ist einstellbar. Lockern Sie hierzu mit der Hand die Mutter (I), schieben Sie anschließend das Rohr in die gewünschte Position und ziehen Sie dann die Mutter wieder fest, ohne zu großen Druck auszuüben.

**EN**

**5.** Install the shade (F) on the body (E) as shown by the arrow, so that the rib on the body slides completely into the slot on the shade (see X detail).

**6.** Tighten the inner peg (G) using the supplied Allen key. In this way the shade will be fixed in place.

**7.** The tube (H) is adjustable in height. To do so loose the nut (I) with your fingers, slide the tube upwards or downwards to the desired position and tighten the nut again to block the tube in place.

**ES**

**5.** Montar la pantalla (F) en el cuerpo (E) según indica la flecha, de forma que el resalte del cuerpo se introduzca completamente hasta hacer tope en la ranura de la pantalla, (ver detalle X).

**6.** Apretar la espiga interior (G) que está montada con la llave suministrada hasta hacer tope. De esta forma queda completamente fijada la pantalla.

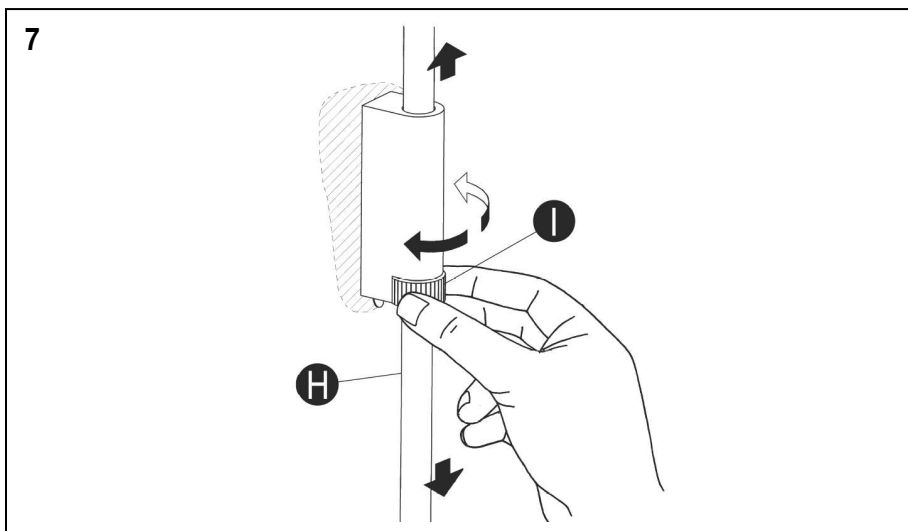
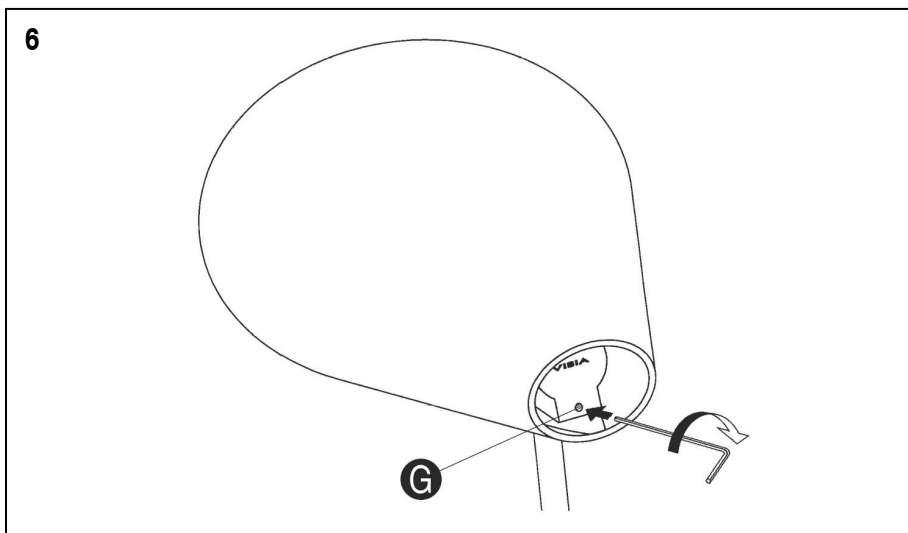
**7.** La altura del tubo (H) se puede regular. Para hacerlo, aflojar con los dedos la tuerca (I), seguidamente deslizar el tubo hasta la posición deseada y volver a apretar la tuerca para bloquearlo sin ejercer demasiada presión.

**D**

**5.** Bringen Sie den Schirm (F) am Lampenkörper (E) in Pfeilrichtung an, so dass der Vorsprung des Lampenkörpers vollständig eingeführt wird, bis er im Schlitz des Schirms einrastet (siehe Ausschnitt X).

**6.** Ziehen Sie die innere Stiftschraube (G) mit dem mitgelieferten Schlüssel bis zum Anschlag fest. Nun ist der Schirm vollständig befestigt.

**7.** Die Höhe der Stange (H) ist einstellbar. Lockern Sie hierzu mit der Hand die Mutter (I), schieben Sie anschließend das Rohr in die gewünschte Position und ziehen Sie dann die Mutter wieder fest, ohne zu großen Druck auszuüben.



### Maintenance / Mantenimiento / Instandhaltung

**EN** -Use a slightly-wet cotton cloth for cleaning.

-In case of malfunction or damage, please contact the retailer who sold the lamp.

**ES** -Para limpiar la luminaria, usar un paño de algodón ligeramente humedecido en agua.

-En caso de avería o incidente con la luminaria, contactar directamente con el establecimiento en que se adquirió.

**D** -Zur Reinigung der Leuchte nutzen Sie einen leicht angefeuchteten Baumwoll-Lappen.

-Im Falle des Ausfalls oder einer Fehlfunktion der Leuchte setzen Sie sich direkt mit dem Unternehmen in Verbindung bei dem Sie die Leuchte bezogen haben.