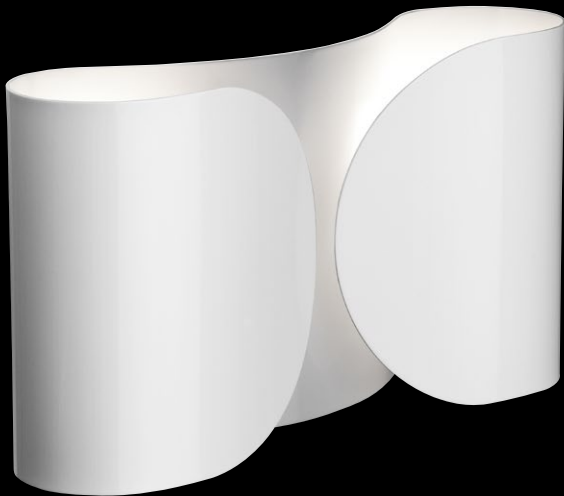


FLOS


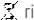


FOGLIO
DESIGN BY TOBIA SCARPA

ATTENZIONE!

La sicurezza dell'apparecchio é garantita solo rispettando queste istruzioni sia in fase di installazione che di impiego; é pertanto necessario conservarle.

AVVERTENZE:

- All'atto dell'installazione ed ogni volta che si interviene sull'apparecchio, assicurarsi che sia stata tolta la tensione di alimentazione.
- L'apparecchio non può essere in alcun modo modificato o manomesso, ogni modifica ne può compromettere la sicurezza rendendo lo stesso pericoloso. FLOS declina ogni responsabilità per i prodotti modificati.
- Per un funzionamento sicuro e corretto é necessario che questo apparecchio sia collegato ad un efficiente impianto di messa a terra.
- Il simbolo  riportato sull'apparecchio indica la necessità di utilizzare lampade di tipo autoprotetto.
- Il simbolo  riportato sull'apparecchio indica che il prodotto deve essere smaltito in modo differenziato dai rifiuti urbani.

DATI TECNICI

Lampada incandescente ad alogeni 2 x MAX 100W attacco E27 tipo HSGS



ISTRUZIONI PER LA PULIZIA DELL'APPARECCHIO

- Per la pulizia dell'apparecchio utilizzare esclusivamente un panno morbido eventualmente inumidito con acqua e sapone.
- **Attenzione:** non utilizzare alcool o solventi.

WARNING!

The safety of this fitting can only be guaranteed if these instructions are observed, during both installation and use. Please retain these instructions safety.

REMARKS:

- When installing and whenever acting on the appliance, ensure that the power supply has been switched off.
- The appliance may in no way be modified or tampered with, any modification may compromise safety causing the appliance to become dangerous. FLOS declines all responsibility for products that are modified.
- This appliance must be connected to an efficient grounding system in order to work safely and correctly.
- The symbol  marked on the appliance indicates the need to use self-protected bulbs.
- The symbol  shown on the device indicates that the product must be thrown out in a different manner than with the urban wastes.

TECHNICAL DATA

Incandescent halogen light bulb 2 x MAX 100W E27 fitting HSGS type.

CLEANING INSTRUCTIONS

- Use only a soft cloth to clean the appliance, dampened with water and soap or mild cleanser if needed for resistant dirt.
- **Warning:** do not use alcohol or other solvents.

ACHTUNG!

Wir garantieren nur dann für die Sicherheit der Leuchte, wenn diese Anweisungen sowohl bei der Installation als auch beim Gebrauch genau beachtet werden. Es ist daher ratsam, sie aufzubewahren.

BEMERKUNGEN:

- Bei der Installation und bei Eingriffen an der Leuchte ist sicherzustellen, daß die Anlage vom Netz abgeschaltet ist.
- Der Apparat darf auf keinen Fall veraendert oder unerlaubt geoeffnet werden, jede Veraenderung desselben kann die Sicherheit in Frage stellen und somit gefaehrlich werden. FLOS lehnt jede Verantwortung fuer unsachgemaess behandelte Produkte ab.
- Für eine sichere und ordnungsgemäße Funktionsweise ist diese Leuchte an eine effiziente Erdungsanlage anzuschließen.
- Das auf der Leuchte wiedergegebene Symbol  zeigt an, dass Glühbirnen des selbstschützenden Typs zu benutzen sind.
- Das auf dem Gerät wiedergegebene Symbol  zeigt an, dass das Produkt getrennt vom Stadtmüll entsorgt werden muss.

TECHNISCHE DATEN EUR

Halogen Glühbirnenlampe 2 x max 100W Anschluss E27 typ HSGS.



REINIGUNGSVORSCHRIFTEN

- Bei der Reinigung der Leuchte darf man ausschließlich weiche Tücher verwenden. Eventuell kann man diese mit Wasser und Seife oder mit einem neutralen Reinigungsmittel anfeuchten.
- **Achtung:** Weder Alkohol noch Lösungsmittel verwenden.

ATTENTION!

La sûreté de cet appareil est garantie uniquement si l'on respecte ces instructions soit en phase d'installation soit pendant l'utilisation; il faut donc les conserver.

NOTICES:

- Au moment de l'installation et chaque fois que l'on intervient sur l'appareil, s'assurer que la tension d'alimentation ait été coupée.
- L'appareil ne peut être modifié ou altéré de quelque manière que ce soit, toute modification peut compromettre la sécurité de celui-ci en le rendant dangereux. FLOS décline toute responsabilité pour les produits modifiés.
- Pour un fonctionnement sûr et correct, il est nécessaire que l'appareil soit relié à une installation efficace de mise à la terre.
- Le symbole  reporté sur l'appareil indique la nécessité d'utiliser des ampoules de type "auto-protégé".
- Le symbole  montré sur l'appareil indique que le produit doit être éliminé d'une autre façon que celle avec les déchets urbains.

DONNEES TECHNIQUES

Ampoule incandescente à halogènes 2 x max 100W fixation E27 type HSGS.



ISTRUCTIONS POUR LE NETTOYAGE

- Pour le nettoyage de l'appareil utiliser exclusivement un chiffon doux, humecté si nécessaire, avec de l'eau et du savon ou avec un détergent neutre pour les salissures les plus tenaces.
- **Attention:** ne pas utiliser d'alcool ou solvents.

¡ATENCIÓN!

La seguridad del aparato sólo puede garantizarse con la condición de que se respeten las siguientes instrucciones, tanto en la fase de instalación como de uso, por lo cual se recomienda conservarlas.

ADVERTENCIA:

- Para efectuar la instalación, y toda vez que se efectúe alguna operación en el aparato, asegurarse de haber cortado la corriente eléctrica.
- El aparato no puede ser en ningún caso modificado o forzado, cualquier modificación puede comprometer la seguridad haciéndolo peligroso. FLOS declina cualquier responsabilidad por los productos modificados.
- Para obtener un funcionamiento seguro y correcto es necesario que este aparato sea conectado a un eficiente sistema de tierra.
- El símbolo  marcado en el aparato indica la necesidad de utilizar bombillas de tipo autoprotegido.
- El símbolo que  aparece en el aparato indica que el producto debe ser eliminado en modo diferenciado del resto de los desechos urbanos.

DATOS TÉCNICOS

Bombilla incandescente halógena 2 x max 100W conexión E27 tipo HSGS



INSTRUCCIONES PARA LIMPIAR EL APARATO

- Para la limpieza del aparato, utilizar exclusivamente un paño suave. En caso de suciedad más resistente, humedecer el paño con agua y jabón o un detergente neutro.
- **Advertencia:** no emplear alcohol ni disolventes.

ATENÇÃO!

A segurança do aparelho é garantida somente se respeitarmos as instruções tanto na fase de instalação como na de uso; portanto é necessário conservar tais instruções.

ADVERTÊNCIA:

- Quando se instala e cada vez que se mexe no aparelho, ter a certeza que foi desligado da tensão de alimentação.
- De forma alguma o aparelho deve ser modificado ou alterado, toda e qualquer modificação pode comprometer a segurança tornando o aparelho perigoso. FLOS declina toda e qualquer responsabilidade pelos produtos modificados.
- Para um funcionamento seguro e correcto é necessário que este aparelho esteja ligado a uma eficiente instalação de ligação a terra.
- O símbolo  indicado no aparelho indica a necessidade de utilizar lâmpadas com blindagem externa.
- O símbolo  indicado no aparelho indica que o produto deve ser eliminado de forma diferenciada em relação ao lixo urbano.

DADOS TÉCNICOS

Lâmpada incandescente alógena 2 x max 100W ligação E27 tipo HSGS.

INSTRUÇÕES PARA A LIMPEZA DO APARELHO

- Para limpeza do aparelho utilizar exclusivamente um tecido macio eventualmente úmido com água e sabão ou detergente neutro para a sujeira mais difícil.
- **Atenção:** não utilizar álcool ou solventes.

ВНИМАНИЕ!

Надёжность устройства гарантируется только при соблюдении данных инструкций, как в фазе монтажа, так и при применении, поэтому необходимо обеспечить их сохранность.

ПРЕДУПРЕЖДЕНИЯ:

- В момент установки и каждый раз при проведении работ с устройством, убедиться в снятии напряжения питания.
- Устройство не может изменяться или разбираться, любые изменения могут нарушить надёжность, делая его опасным. FLOS не несёт ответственность за изменённую продукцию.
- Для надёжного и правильного функционирования данного устройства необходимо обеспечить его подсоединение к эффективной системе заземления.
- Обозначение  приведённое на устройстве, указывает на необходимость использования самозащищаемых лампочек.
- Символ  приведённый на устройстве, указывает на то, что данная продукция должна быть переработана отдельно от городских отходов.

ТЕХНИЧЕСКИЕ ДАННЫЕ

Галогенная лампочка накаливания МАКС. 2 x 100Вт цоколь E27 тип HSGS.

ИНСТРУКЦИИ ПО ОЧИСТКЕ УСТРОЙСТВА

- Для очистки устройства использовать только мягкую тряпку, смоченную водой с мылом или нейтральным моющим средством для наиболее стойких загрязнений.
- **Внимание:** Не использовать спирт или другие растворители.

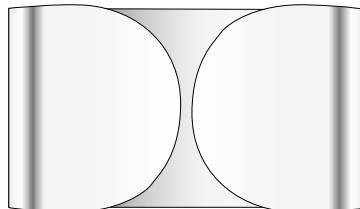


Fig. 1

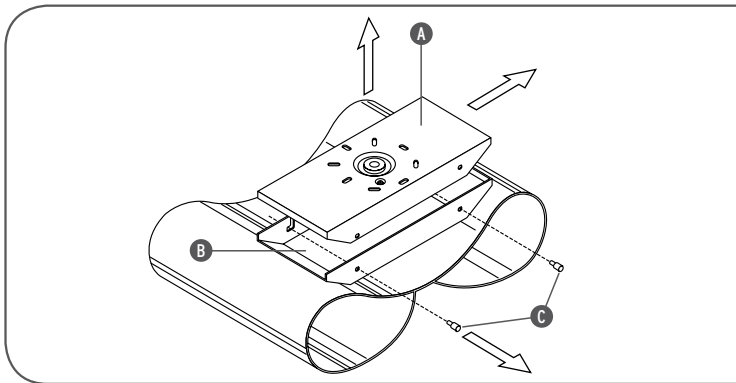
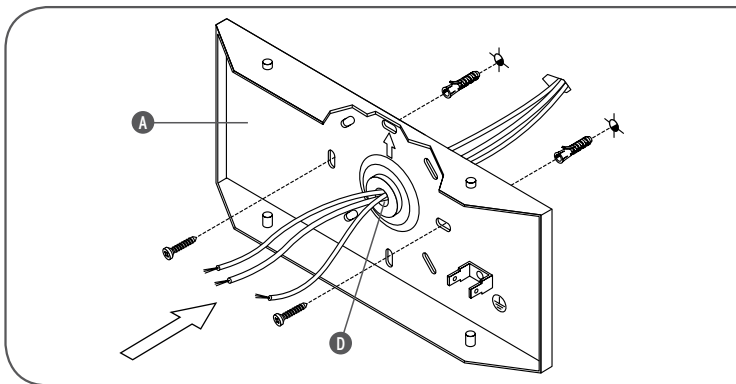


Fig. 2



<IT> Fig.1 Separare l'attacco a muro (A) dal corpo (B) svitando i due perni filettati (C). Fig.2 Fissare l'attacco a muro (A) alla parete tramite viti e tasselli ad espansione, avendo cura di fare passare il cavo di alimentazione e di terra attraverso il passacavo (D); **NOTA:** rispettare il corretto orientamento di montaggio indicato dal simbolo ↑ (UP).

<EN> Fig.1 Remove the wall attachment (A) from the body (B) by unscrewing the two threaded pins (C). Fig.2 Fix the wall attachment (A) to the wall with the screws and expansion plugs, taking care to pass the electrical supply wire and the earth wire through the special cableholder (D); **NOTE:** take care to assemble in the correct direction in respect of the symbol ↑ (UP).

<DE> Abb.1 Durch ein Abschrauben der beiden Gewindestifte (C) die Wandbefestigung (A) vom Körper (B) trennen. Abb.2 Die Wandbefestigung (A) durch Schrauben und Spreizdübel an der Wand befestigen, wobei darauf zu achten ist, das Versorgungskabel und die Erde durch die Kabeldurchführung (D) zu führen; **HINWEIS:** korrekte, vom Symbol ↑ (UP) angegebene Montageorientierung einhalten.

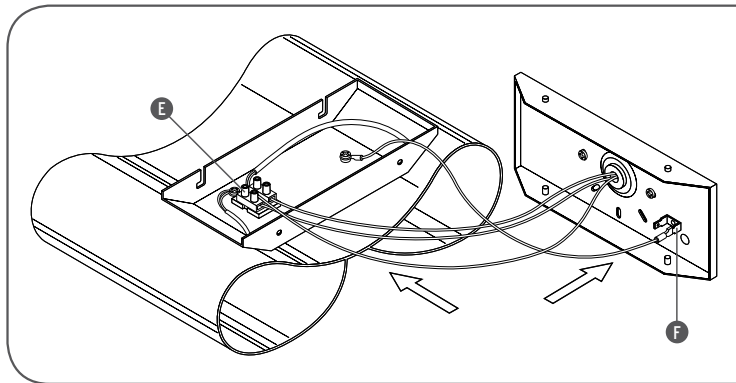
<FR> Fig.1 Séparer l'attache au mur (A) du corps (B) en dévissant les deux pivots filetés (C). Fig.2 Fixer l'attache au mur (A) à la paroi par l'intermédiaire des vis et vis tamponnées, en faisant attention de faire passer le câble d'alimentation et de terre à travers le chaumard (D); **NOTE:** respecter l'orientation correcte de montage indiquée par le symbole ↑ (UP).

<ES> Imag.1 Separar la base de montaje de pared (A) del cuerpo (B) desenroscando los pernos de rosca (C). Imag.2 Fijar la base de montaje de pared (A) a la pared con los tornillos y los tacos a expansión, poniendo atención de hacer pasar el cable de alimentación y de la toma de tierra a través del pasa-cable (D); **NOTA:** respetar la correcta orientación de montaje indicada por el símbolo ↑ (UP).

<PT> Fig.1 Separar o suporte de parede (A) do corpo (B) desaparafusando o/s dois pinos roscados (C). Fig.2 Fixar o suporte de parede (A) na parede através parafusos e buchas de expansão, tendo o cuidado de passar o cabo de alimentação e o terra através do passa-fio (D); **OBS:** respeitar a correcta direcção de montagem indicada com o símbolo ↑ (UP).

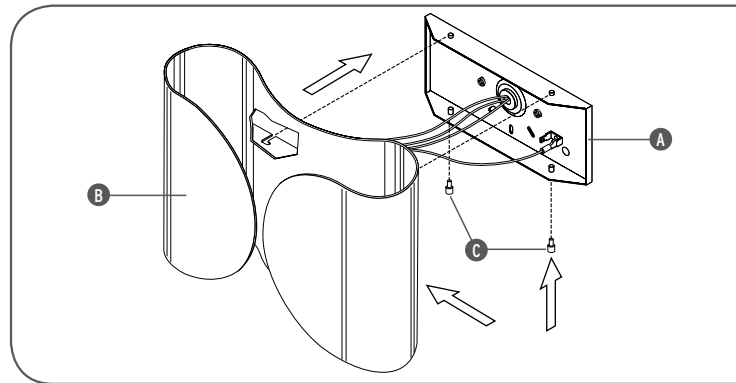
<RU> Рис.1 Отделить настенное крепление (A) от корпуса (B), отвинчивая два резьбовых пальца (C). Рис.2 Прикрепить настенное крепление (A) к стене посредством винтов и расширительных вставок, обращая внимание на прохождение кабеля питания и заземления через уплотнитель проводов (D); **ПРИМЕЧАНИЕ:** Соблюдать правильное направление монтажа, указанное символом ↑ (Вверх).

Fig. 3



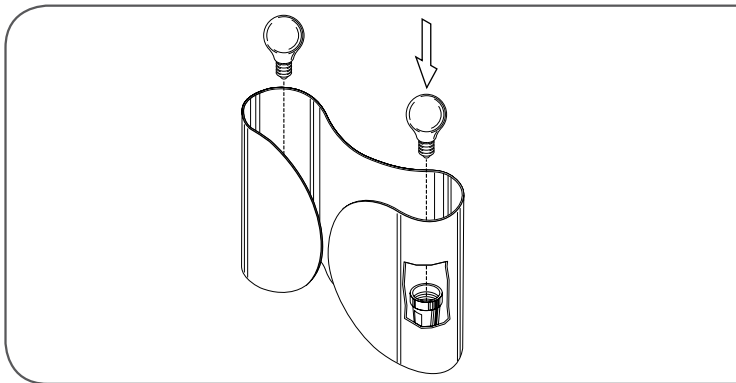
- <IT> Fig.3 Effettuare i collegamenti elettrici nella morsettiera (E) e al morsetto di terra (F).
- <EN> Fig.3 Connect up the electric wires in the terminal box (E) and to the earth terminal (F).
- <DE> Abb.3 Die elektrischen Anschlüsse im Klemmbrett (E) und der Erdschlussklemme (F) ausführen.
- <FR> Fig.3 Effectuer les raccordements électriques dans le serre-câbles (E) et à la borne de terre (F).
- <ES> Imag.3 Efectuar las conexiones eléctricas en la regleta de conexiones (E) y al borne de tierra (F).
- <PT> Fig.3 Efectuar as ligações eléctricas na placa de bornes (E) e ao borne de terra (F).
- <RUS> Рис.3 Выполнить электрические соединения в клеммной колодке (E) (и заземляющем зажиме (F)).

Fig. 4



- <IT> Fig.4 Rimontare il corpo (B) sull'attacco a muro (A) e fissarlo riavvitando i due perni filettati (C).
- <EN> Fig.4 Reassemble the body (B) to the wall attachment (A) and fix it screwing up again the two threaded pins (C).
- <DE> Abb.4 Den Körper (B) wieder auf die Wandbefestigung (A) montieren und durch das Wiederanschrauben der beiden Gewindestifte (C) befestigen.
- <FR> Fig.4 Remonter le corps (B) sur l'attache au mur (A) et le fixer en revissant les deux pivots filetés (C).
- <ES> Imag.4 Volver a montar el cuerpo (B) en la base de montaje de pared (A) y fijarlo volviendo a atornillar los dos pernos de rosca.
- <PT> Fig.4 Remontar o corpo (B) no suporte de parede (A) e fixar aparafusando novamente os dois pinos roscados (C).
- <RUS> Рис.4 Вновь монтировать корпус (B) на настенное крепление (A) и закрепить его, завинчивая два резьбовых пальца (C).

Fig. 5



- <IT> Fig.5 Inserire le lampade.
- <EN> Fig.5 Insert the lamps.
- <DE> Abb.5 Die Glühlampen einsetzen.
- <FR> Fig.5 Insérer les ampoules.
- <ES> Imag.5 Insertar las lamparas.
- <PT> Fig.5 Inserir as lâmpadas.
- <RUS> Рис.5 Установить лампочки.

