

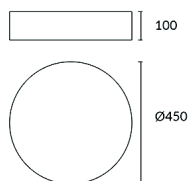
BOL Surface



Acabado
 Arena
 Opal blanco

Material
 Acero
 Pantalla de tela
 Acrílico

IP23   4



CARACTERÍSTICAS TÉCNICAS

Fuente de luz

Fuente de luz: LED REFOND
 Potencia (W): 19W
 Temperatura de color: Blanco cálido - 3000K
 CRI: 80
 Lumens reales: 1064
 Lumens nominales: 1710
 N° Leds: 108
 W led: 0.18
 Lm/W reales: 56
 Vida útil: 36.000h L70B30
 Bin / Grup: 30M
 MacAdam steps: 3 STEPS
 UGR: 20.5
 Riesgo fotobiológico: RG0

EQUIPO

Marca: EAGLERISE
 Equipo incluido: Si, electrónico
 Voltaje / Frecuencia:
 100-240VAC/50-60Hz
 Factor de potencia: 0.90

Luminaria

Garantía: 2 Años

Logística

Eficiencia energética: LED A++
 EAN: 8435381426590
 Peso neto (Kg): 2.170
 Peso en Kg (embalado): 3.230
 Box: 500 x 510 x 170
 Masterbox: 4

El acabado de la fotografía puede no coincidir con el de la referencia. Para identificar el real ver descripción del acabado.

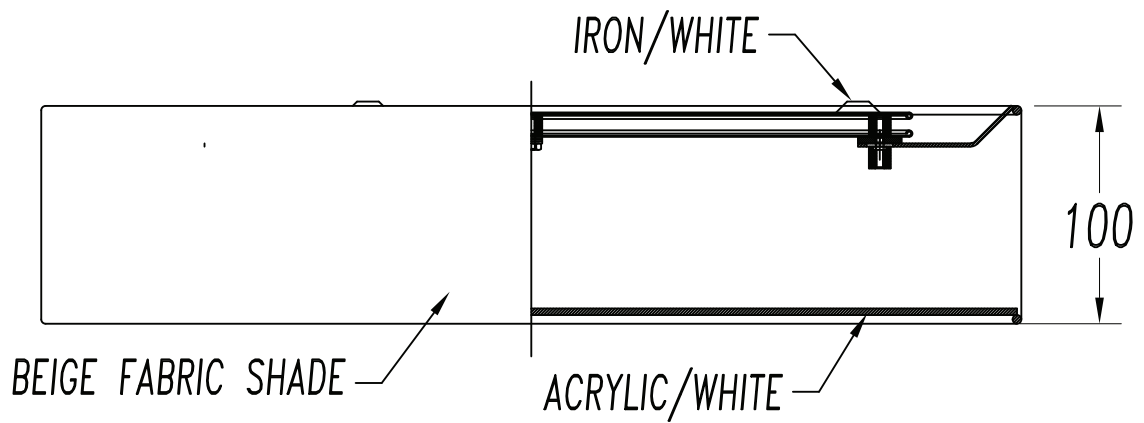
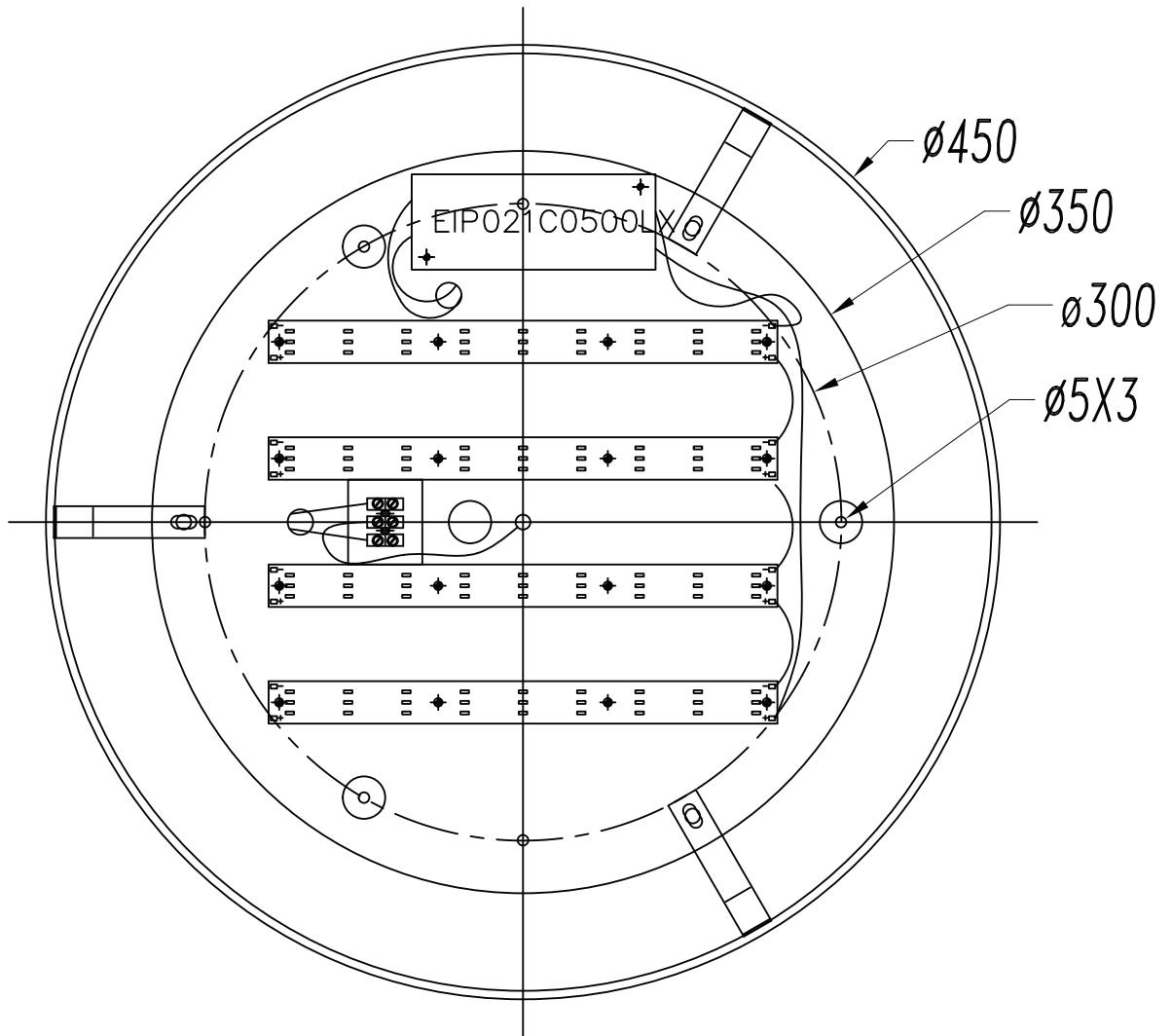
ACCESORIOS OPCIONALES



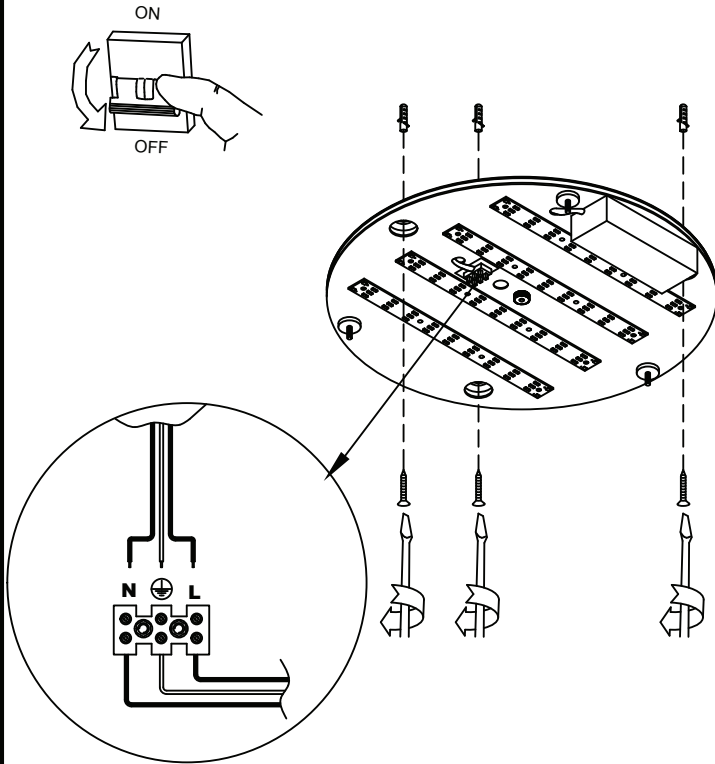
71-4695-81-81

Kit suspensión, Níquel satinado

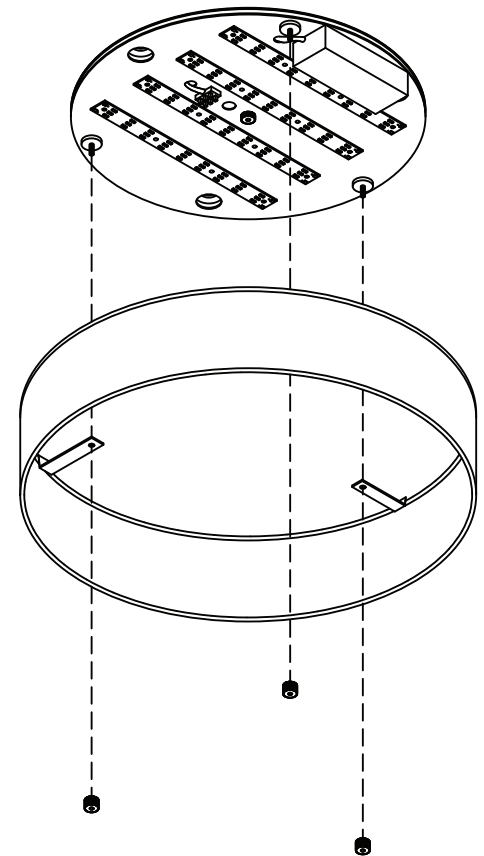
Material estructura:
Peso neto (Kg): 0.555



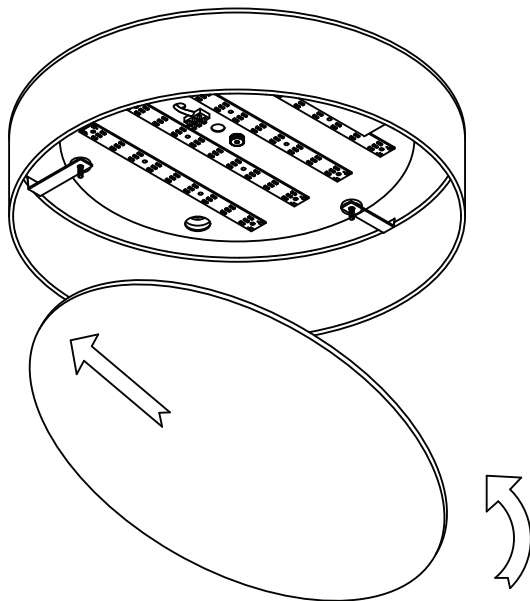
1



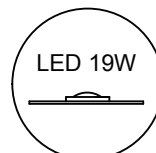
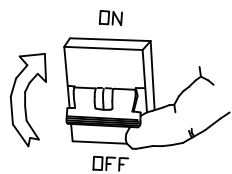
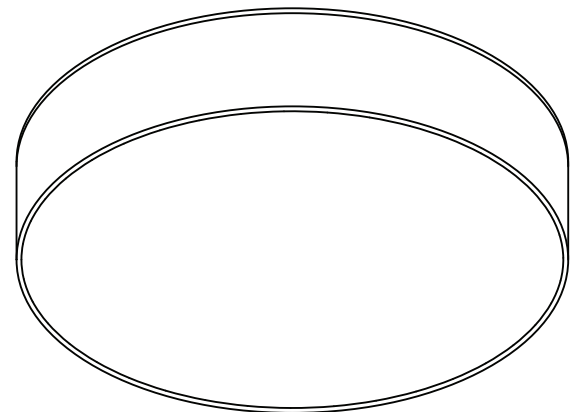
2



3



4



15-4924-BY-M1

V0

BOL Surface



Acabado

Arena
Opal blanco

Material

Acero
Pantalla de tela
Acrílico

IP23   1

CARACTERÍSTICAS TÉCNICAS

Fuente de luz

Fuente de luz: LED REFOND
Potencia (W): 29W
Temperatura de color: Blanco cálido - 3000K
CRI: 80
Lumens reales: 1646
Lumens nominales: 2590
Nº Leds: 162
W led: 0.18
Lm/W reales: 57
Vida útil: 36.000h L70B30
Bin / Grup: 30M
MacAdam steps: 3 STEPS
UGR: 21.6
Riesgo fotobiológico: RG0

EQUIPO

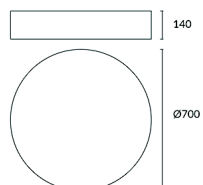
Marca: EAGLERISE
Equipo incluido: Si, electrónico
Voltaje / Frecuencia:
100-240VAC/50-60Hz
Factor de potencia: 0.90

Luminaria

Garantía: 2 Años

Logística

Eficiencia energética: LED A++
EAN: 8435381426606
Peso neto (Kg): 4.650
Peso en Kg (embalado): 6.556
Box: 760 x 760 x 215
Masterbox: 1



El acabado de la fotografía puede no coincidir con el de la referencia. Para identificar el real ver descripción del acabado.

ACCESORIOS OPCIONALES

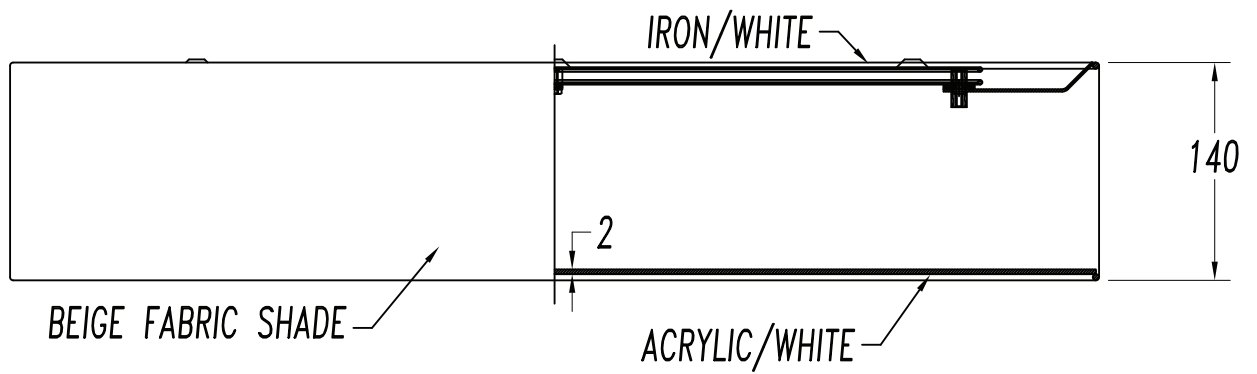
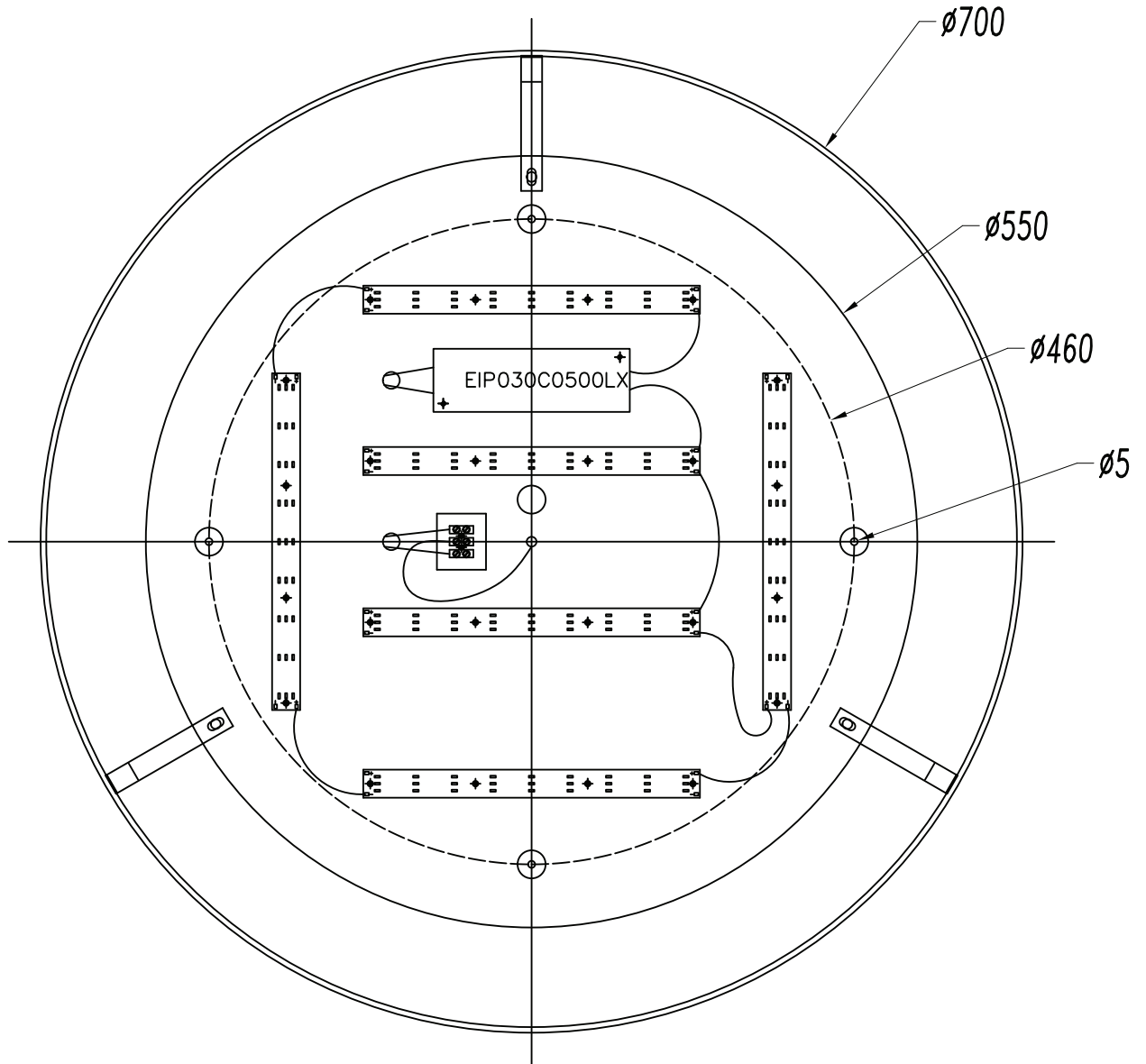


71-4695-81-81

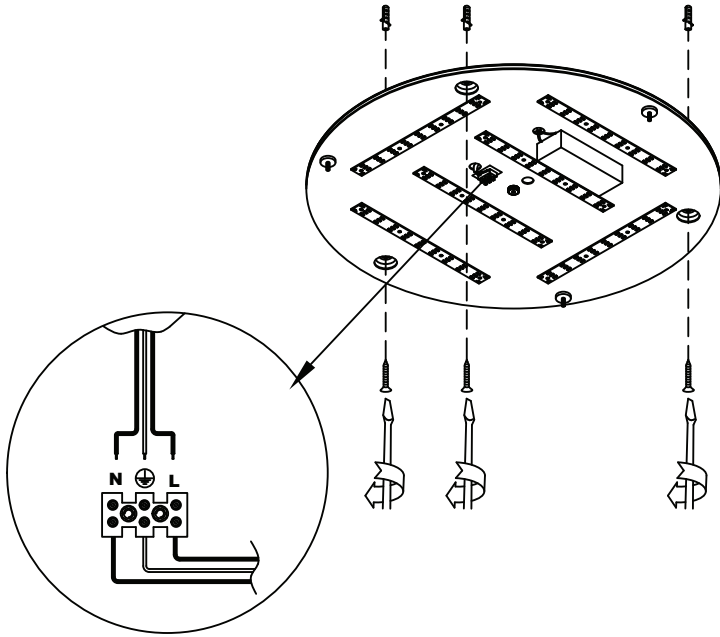
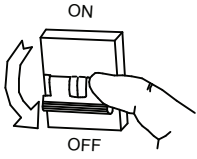
Kit suspensión, Níquel satinado

Material estructura:

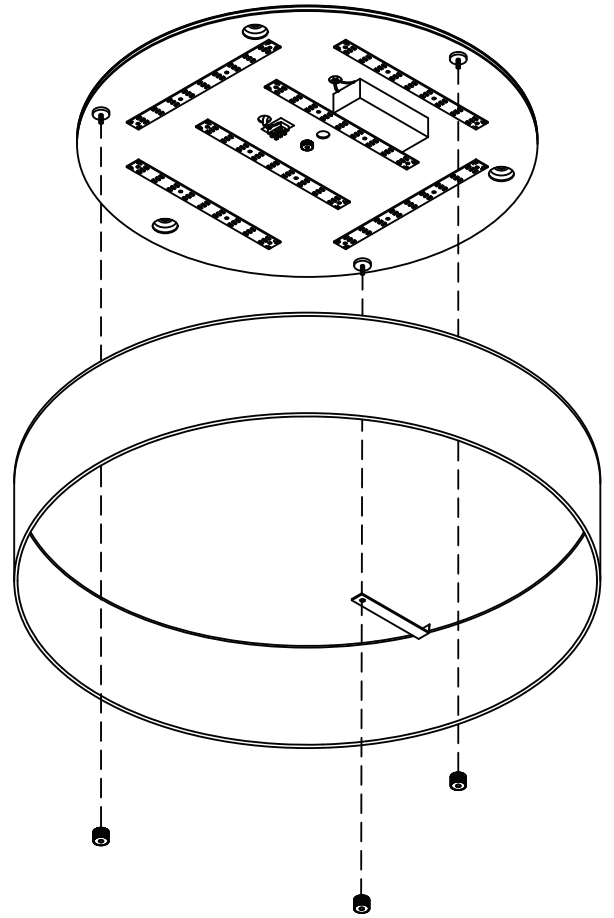
Peso neto (Kg): 0.555



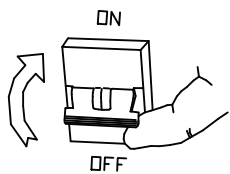
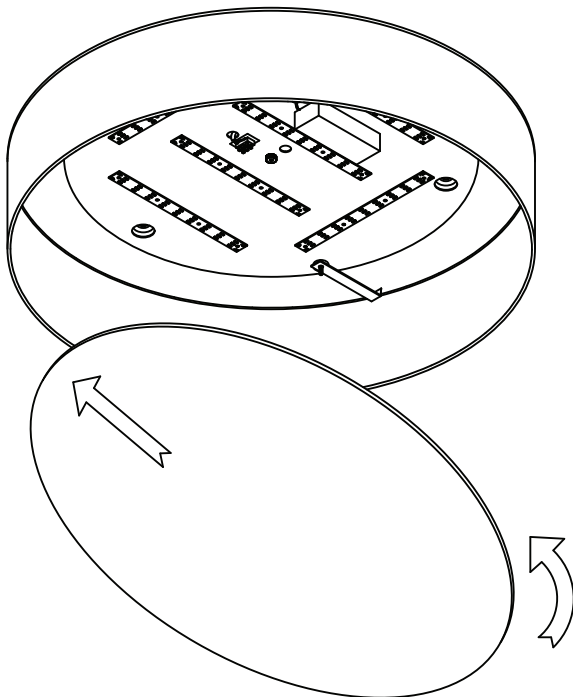
1



2



3



4

