

05-1567-81-82

V0

## LYON Aplique

**Descripción**

Aplique de uso interior para iluminar frontalmente y hacia arriba.

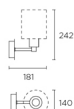
Diseño atemporal. Muy customizable: accesorios, acabados... Óptimo precio-rendimiento. Fácil instalación. Colección completa con productos complementarios. Alta durabilidad para uso intensivo. Material estructura: Acero. Acabado estructura: Niquel satinado. Garantía: 2 Años.

**Acabado**

Niquel satinado

**Material**

Acero

**CARACTERÍSTICAS TÉCNICAS****Fuente de luz**

Portalamparas: 1 x E27  
Potencia (W): MAX 60W  
Consumo total (W): 60  
Lumens reales: 275  
Cantidad: 1  
Lm/W reales: 5  
UGR: 3.6

**EQUIPO**

Voltaje / Frecuencia:  
220-240V/50-60Hz

**Luminaria**

Garantía: 2 Años

**Logística**

Eficiencia energética: NO BULB  
EAN: 8435381401245  
Peso neto (Kg): 0.360  
Peso en Kg (embalado): 0.654  
Box: 175 x 150 x 190  
Masterbox: 4

El acabado de la fotografía puede no coincidir con el de la referencia. Para identificar el real ver descripción del acabado.

## ACCESORIOS OPCIONALES

---

### PAN-175-14

Pantalla, blanco, Ø140mm



Material estructura: Acero  
Medidas: 140 x 120 x  
Peso neto (Kg): 0.000

### PAN-175-BY

Pantalla, arena, Ø140mm



Material estructura: Acero  
Medidas: 140 x 120 x  
Peso neto (Kg): 0.000

### PAN-178-14

Pantalla, blanco, 130x130x110mm



Material estructura: Acero  
Medidas: 130 x 100 x  
Peso neto (Kg): 0.000

### PAN-178-BY

Pantalla, arena, 130x130x110mm



Material estructura: Acero  
Medidas: 130 x 100 x  
Peso neto (Kg): 0.000

### PAN-186-20

Pantalla, beige plisada, 130x130x110mm



Material estructura: Acero  
Peso neto (Kg): 0.000

### PAN-179-14

Pantalla, blanco, 180x186x150mm



Material estructura: Acero  
Medidas: 180 x 186 x  
Peso neto (Kg): 0.000

### PAN-179-BY

Pantalla, arena, 180x186x150mm



Material estructura: Acero  
Medidas: 180 x 186 x  
Peso neto (Kg): 0.000

### PAN-187-20

Pantalla, beige plisada, 180x186x150mm



Material estructura: Acero  
Peso neto (Kg): 0.000



**PAN-176-14**

Pantalla, blanco, 285x170x150mm

Material estructura: Acero  
Medidas: 150 x 285 x  
Peso neto (Kg): 0.000



**PAN-176-BY**

Pantalla, arena, 285x170x150mm

Material estructura: Acero  
Medidas: 285 x 170 x  
Peso neto (Kg): 0.000



**PAN-177-14**

Pantalla, ovalada, blanco, 285x150x150mm

Material estructura: Acero  
Medidas: 285 x 150 x  
Peso neto (Kg): 0.000



**PAN-177-BY**

Pantalla, ovalada, arena, 285x150x150mm

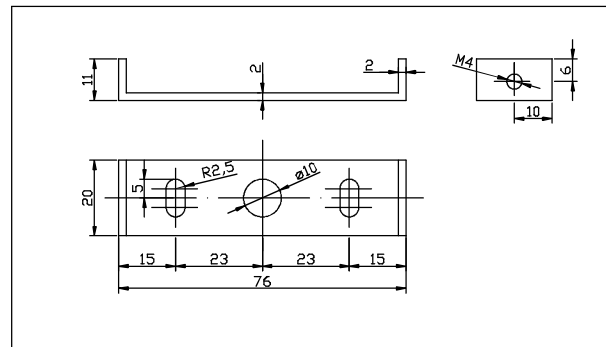
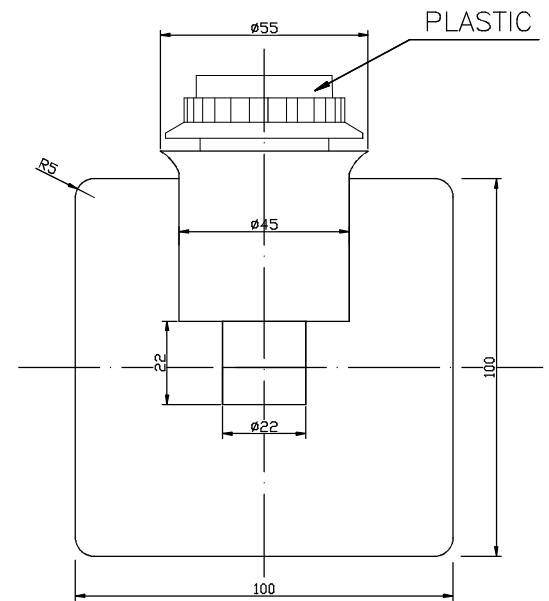
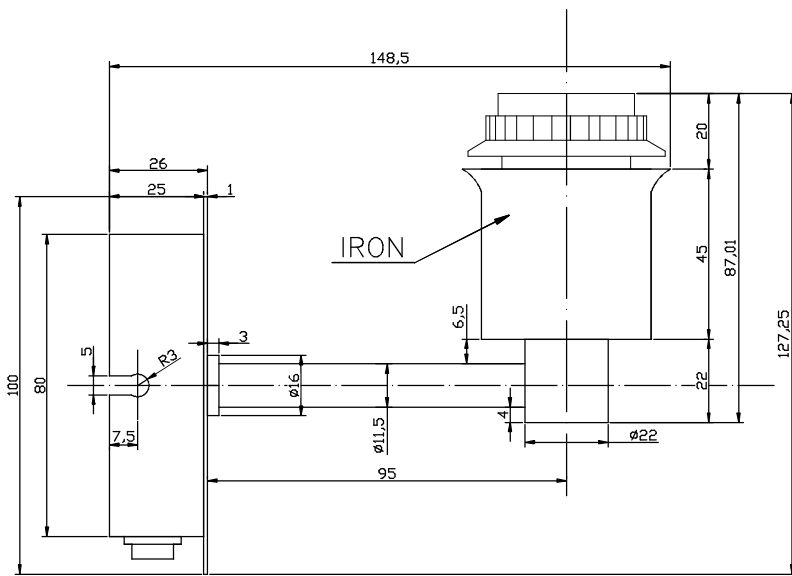
Material estructura: Acero  
Medidas: 285 x 150 x  
Peso neto (Kg): 0.000



**PAN-198-V7**

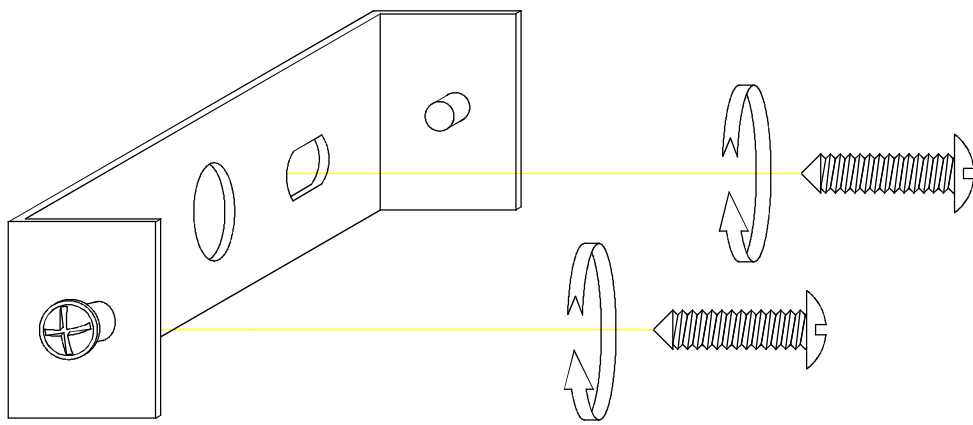
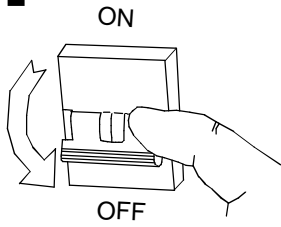
Pantalla, cobre viejo, Ø186mm

Material estructura: Acero  
Medidas: 186 x x  
Peso neto (Kg): 0.000

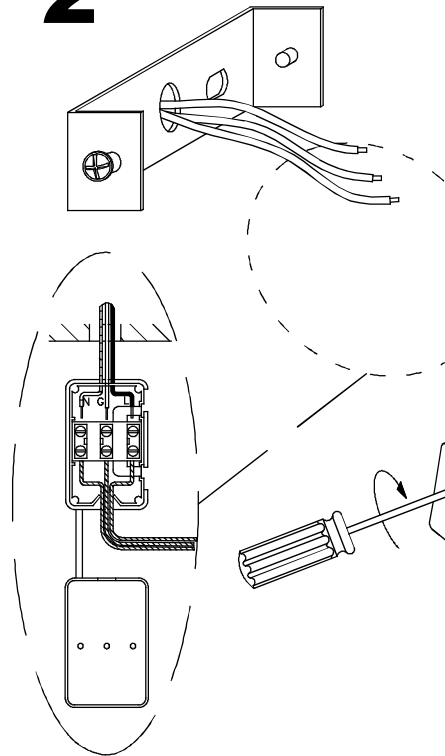


FIXATION SYSTEM

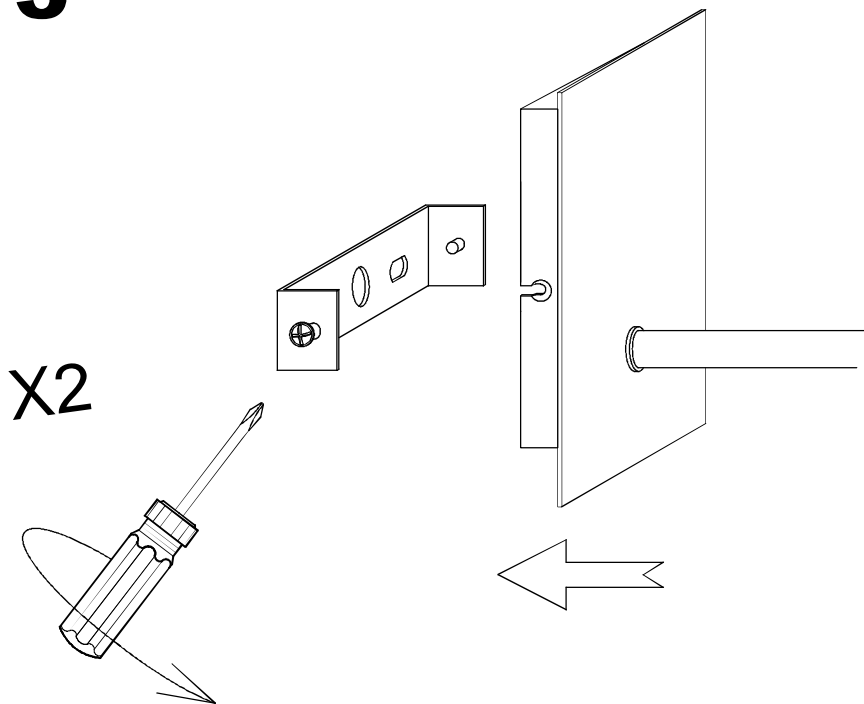
**1**



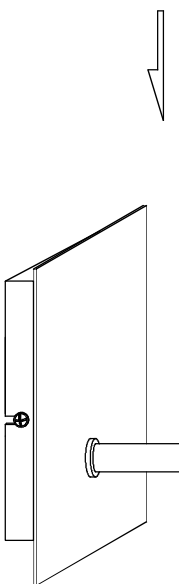
**2**



**3**



**4**



**5**

