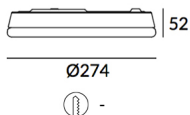
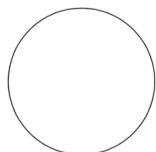


CIRCLE Plafón

Diseñador: Gemma Bernal

**Descripción**

Baño de uso interior para iluminar hacia abajo.

Diseño by G. Bernal. Diseño atemporal. Diseño extra fino. Sin tornillos a la vista. Alto rendimiento W/lm reales. Óptimo precio-rendimiento. Protección IP ideal para el baño. Alta durabilidad para uso intensivo. Material estructura: Acero. Acabado estructura: Cromo. Material difusor: Cristal. Acabado difusor: Opal blanco. Garantía: 5 Años.

Acabado

Cromo
Opal blanco

Material

Acero
Cristal



IP44



6

CARACTERÍSTICAS TÉCNICAS**Fuente de luz**

Fuente de luz: LED EDISON
Potencia (W): 24.6 W
Consumo total (W): 24.6 W
Temperatura de color: Blanco cálido - 3000K
CRI: 80
Lumens reales: 1382
Lumens nominales: 2495
Nº Leds: 44
Lm/W reales: 58
Vida útil: 50.000h L70B50
Bin / Grup: 303
MacAdam steps: 3 STEPS
UGR: 18.1
Riesgo fotobiológico: RG0

EQUIPO

Marca: DIRECTE AC
Equipo incluido: Si, electrónico
Voltaje / Frecuencia:
220-240VAC/50-60Hz
Factor de potencia: 0.98
Flickering: 100%

Luminaria

Garantía: 5 Años

Logística

Eficiencia energética: LED A++
EAN: 8435381497392
Peso neto (Kg): 1.315
Peso en Kg (embalado): 1.812
Box: 337 x 337 x 140
Masterbox: 6

El acabado de la fotografía puede no coincidir con el de la referencia. Para identificar el real ver descripción del acabado.

IRON / CHROME

Ø274

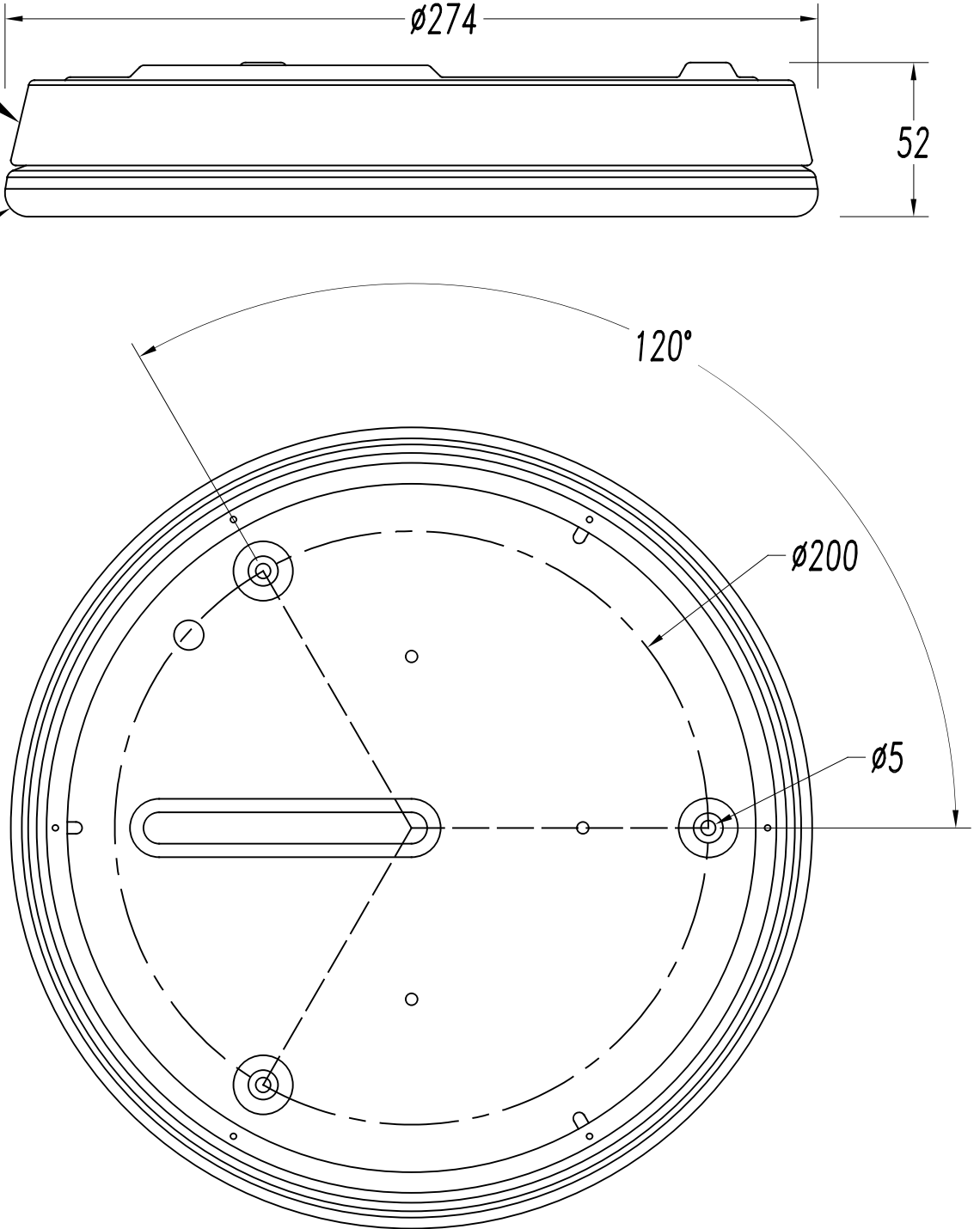
52

ACRYL / WHITE

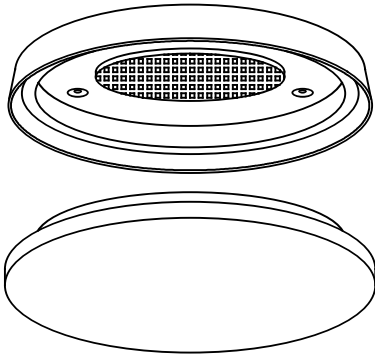
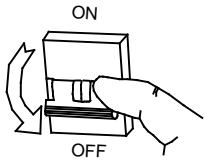
120°

Ø200

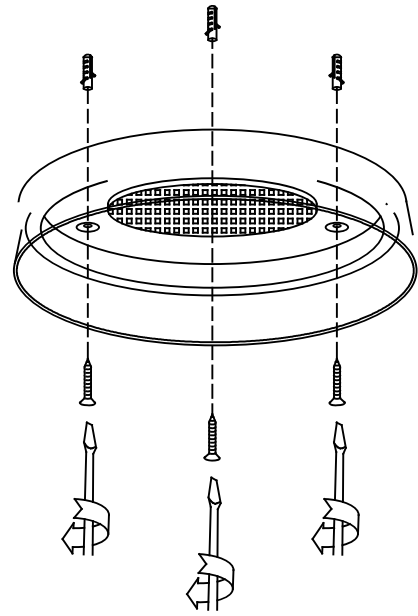
Ø5



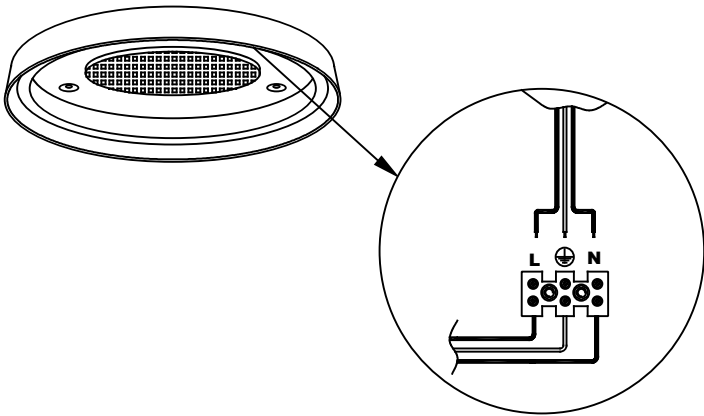
1



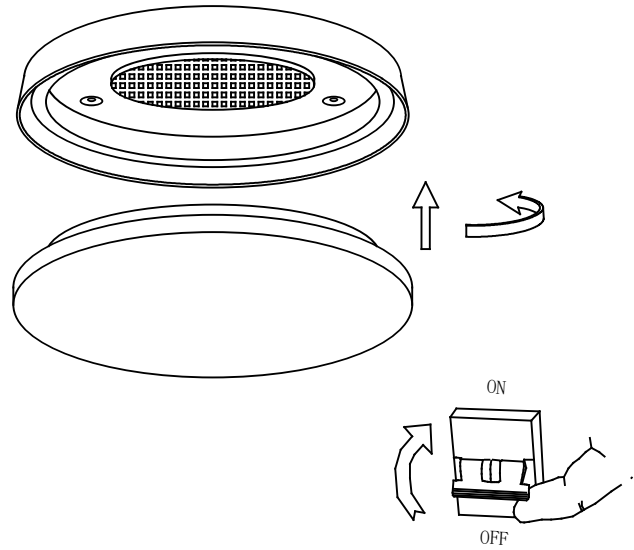
2



3



4



5

