



Palo Alto

Design by Xuclà

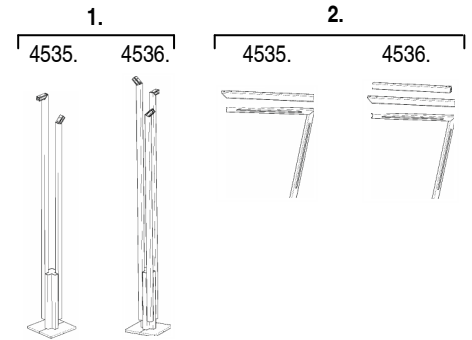
VIBIA
LIGHT IS CREATION

ASSEMBLY INSTRUCTIONS INSTRUCCIONES DE MONTAJE MONTAGEANLEITUNG

SUPPLIED MATERIAL

MATERIAL SUMINISTRADO

GELIEFERTES MATERIAL



	4535	4536
1 Lamp structure / Estructura luminaria / Leuchten-Struktur	1 un.	1 un.
2 Profiles set / Conjunto perfiles / Profile-Verbund	3 un.	4 un.

TECHNICAL SPECIFICATIONS

ESPECIFICACIONES TÉCNICAS

TECHNISCHE DATEN

4535. Net Weight / Peso Neto / Netto-Gewicht 32,7 Kg 3 x LED STRIP 24V 10W ~ 50 Hz

4536. Net Weight / Peso Neto / Netto-Gewicht 40,3 Kg 4 x LED STRIP 24V 10W ~ 50 Hz

- Class I. Product with an additional protection cable (grounds).
Clase I. Aparato con un cable protector adicional (toma de tierra).
Klasse I. Apparat mit zusätzlichen Schutzleiter (Erdkabel).
- Dust-tight product. Protected against water trickles.
Producto totalmente estanco al polvo. Protegido contra los chorros de agua.
Staubdicht. Schutz gegen das Eindringen von Strahlwasser.
- Product that CAN be in contact with normally-flammable materials (wood or others).
Está permitido que el producto marcado con este símbolo esté en contacto con materiales normalmente inflamables (maderas u otros).
Es ist erlaubt Produkte mit diesem Etikett auf normal entflammabaren Oberflächen (Holz usw.) zu montieren.
- Alternating current
Corriente alterna
Wechselstrom

Caution / Precaución / Vorsicht

EN

Before assembling and installing this product, carefully read the following:

- Switch of the mains before installing the lamp.
- If you wish to fix the lamp to the ground, choose the most adequate plugs and screws depending on the surface.
- Before the installation, make sure the installation surface will not be damaged. If this happens, it will be the installer's responsibility.
- If the steel cable or the power cord of this lamp is damaged, it must be replaced only by the manufacturer or their technical service or by a person capacitated to this effect to avoid any risk.
- We recommend reading the manual before installing the lamp. Keep this instructions for future reference.
- At least two people are needed to install and desinstall the lamp.



ES

Antes de proceder al montaje e instalación de esta luminaria, leer detenidamente las siguientes consideraciones.

- Desconectar el suministro eléctrico antes de proceder a la instalación de la luminaria.
- Si se desea fijar la luminaria al suelo elegir los elementos de fijación mas adecuados en función del soporte de instalación.
- Asegurarse antes de realizar esta operación que no se producirán daños irreparables en el soporte de instalación. En caso contrario la responsabilidad será del instalador.
- Si el cable flexible o cordón de esta luminaria está dañado, deberá sustituirse exclusivamente por el fabricante o su servicio técnico, o por una persona con cualificación equivalente con objeto de evitar cualquier riesgo
- Recomendamos leer el manual antes de iniciar la instalación de la luminaria. Guardar estas instrucciones para futuras consultas.
- Para el montaje y desmontaje de esta luminaria se recomienda la participación de un mínimo de dos personas.



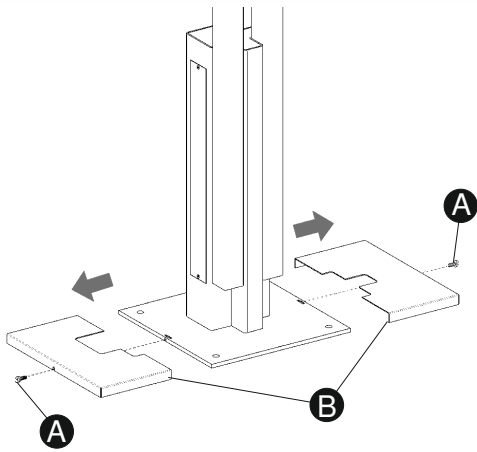
D

Bevor Sie mit der Montage dieser Leuchte beginnen, sollten Sie die folgenden Hinweise in aller Ruhe lesen und berücksichtigen.

- Schalten Sie vor dem elektrischen Anschluss den Strom ab.
- Sollten Sie die Leuchte fix auf dem Boden befestigen wollen, wählen Sie für die vorgesehene Vorrichtung das dafür geeignetste Befestigungsmaterial.
- Vergewissern Sie sich vor diesem Prozess, dass die Vorrichtung hierdurch nicht dauerhaft beschädigt wird. Im entgegengesetzten Falle wäre der Installateur hierfür verantwortlich.
- Wenn das Kabel dieser Leuchte beschädigt werden sollte, muss es ausgetauscht werden. Dies darf ausschliesslich nur durch den Fabrikanten, seinem Kundendienst oder einer hierfür qualifizierten Person geschehen, um jegliche Gefahr ausschliessen zu können.
- Wir empfehlen vor Montagebeginn die Anleitung zu lesen. Bewahren Sie die Anleitung für etwaige zukünftige Fragen auf.
- Für Montage und Demontage dieser Leuchte wird die Beteiligung von mindestens 2 Personen empfohlen.



1



EN

IMPORTANT NOTICE:**Switch off the mains before installing the lamp.**

1. Remove the screws (A) to free the plates (B).
 2. Remove the cover (C) by taking out the two screws (D).
 3. Unhook the connection cylinder (E) from the tabs securing it.
 4. Run the cable from your power supply through the centre of the base until it comes out through the opening in the structure of the light fitting.
 5. Fix the base to the ground using the most suitable screws and plugs (not supplied).
- Make sure the cable coming from your power supply is long enough to make the electrical connection.

ES

IMPORTANTE:**Desconectar el suministro eléctrico antes de realizar la instalación de la luminaria.**

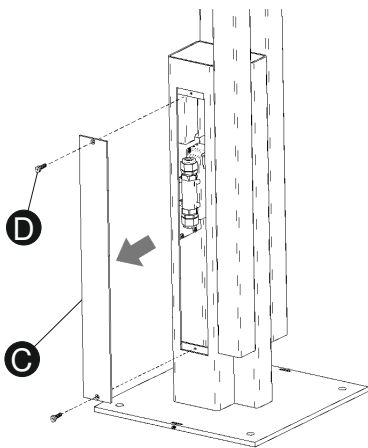
1. Extraer los tornillos (A) para desmontar las placas (B).
 2. Quitar la tapeta (C) desmontando los dos tornillos (D).
 3. Desenganchar el cilindro de conexiones (E) de los flejes a los que está fijado.
 4. Pasar el cable de su instalación por el centro de la base hasta que salga por el hueco de la estructura de la luminaria.
 5. Fijar la base al suelo utilizando los tornillos y tacos más adecuados (no suministrados).
- Asegurarse que el tramo de cable de su instalación sea lo suficientemente largo para realizar la conexión eléctrica.

D

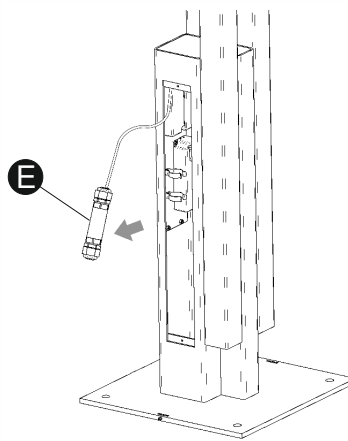
WICHTIG:**Schalten Sie den Strom ab, bevor Sie die Leuchtenmontage realisieren.**

1. Zum Lösen der Platten (B) die Schrauben (A) entfernen.
 2. Montieren Sie nun die Abdeckung (C) ab, indem Sie die zwei Schrauben (D) abschrauben.
 3. Lösen Sie den Zylinder (E) aus den entsprechenden Haltefedern.
 4. Führen Sie anschließend das Stromkabel in die Mitte des Leuchtenfußes ein und schieben Sie es soweit, bis es aus der Öffnung in der Leuchtenstruktur hervortritt.
 5. Befestigen Sie den Leuchtenfuß mit geeigneten (nicht im Lieferumfang enthaltenen) Dübeln und Schrauben.
- Vergewissern Sie sich hierbei davon, dass das Kabelstück lang genug ist, um den Stromanschluss durchführen zu können.

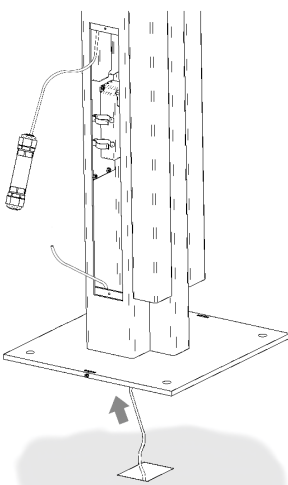
2



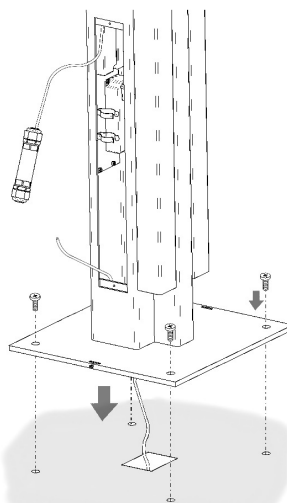
3



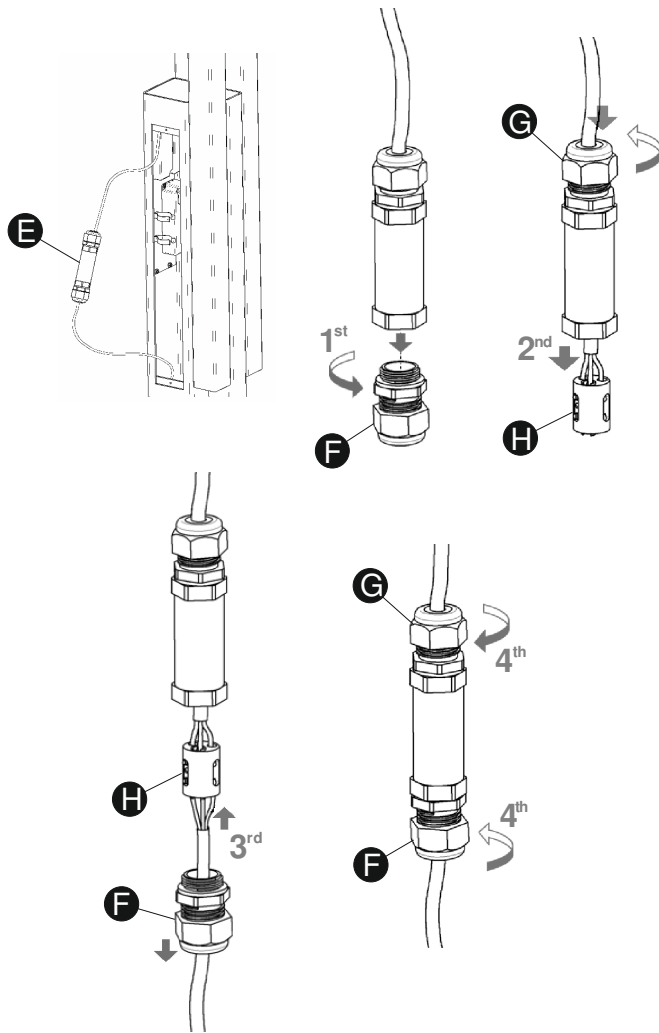
4



5



6



EN

6. Make the electrical connection in the connection cylinder (E):
 One: Unscrew and remove the end cap held on with a nut (F)
 Two: Loosen the nut (G) and push the cable until you can access the connection strip (H).
 Three: Fit the threaded cap with the nut (F) over your power cable and make the connection at the terminal block (H).
IMPORTANT: The model is supplied ready for connection to an IP 66 compliant power supply. The cable must be H05 RN-F or better rubber between 5 and 10mm in diameter.
 Four: After inserting the terminal block screw the cap on with the nut. Then, to ensure a tight seal, tighten the top (G) and bottom (F) nuts firmly.
 7. Tuck the cables inside and hook the connection cylinder (E) onto the tabs at the bottom.
 8. Fit the cover (C) using the two screws (D).

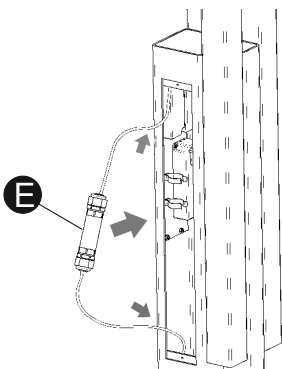
ES

6. Realizar la conexión eléctrica en el cilindro de conexiones (E):
 Primero: Desenroscar y extraer el tapón roscado con la tuerca (F)
 Segundo: Aflojar la tuerca (G) y empujar el cable hasta tener acceso a la regleta de conexiones (H).
 Tercero: Introducir el tapón roscado con la tuerca (F) a través de su cable eléctrico y realizar la conexión en la regleta (H).
IMPORTANTE: El modelo va preparado para ser conectado a una toma de corriente cumpliendo un IP 66. El cable utilizado debe ser de goma o superior tipo H05 RN-F de entre 5 y 10 mm. de diámetro.
 Cuarto: Después de introducir la regleta roscar el tapón con la tuerca, a continuación para garantizar la estanqueidad apretar fuertemente las tuercas inferior (F) y superior (G).
 7. Acomodar los cables en el interior y enganchar el cilindro de conexiones (E) en los flejes interiores.
 8. Montar la tapeta (C) con los dos tornillos (D).

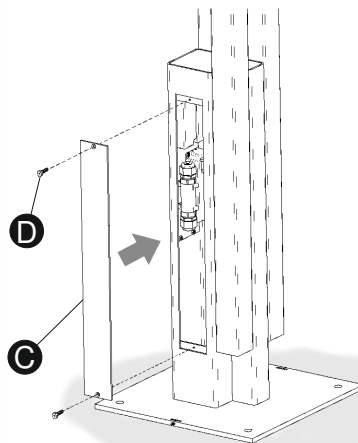
D

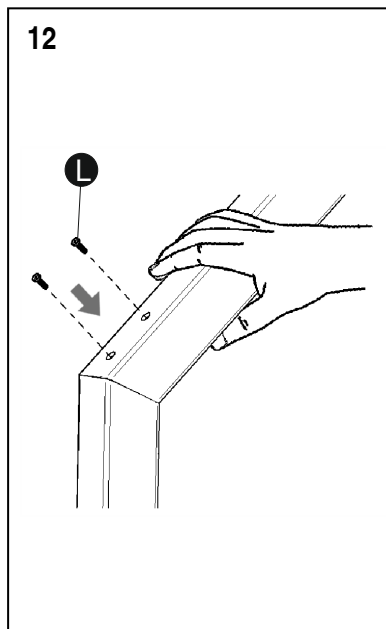
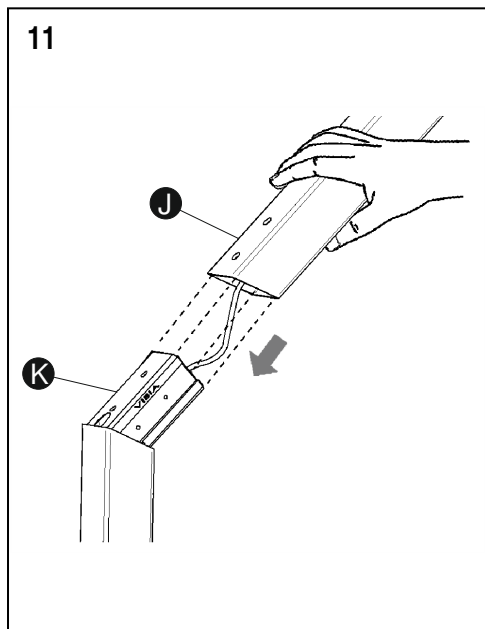
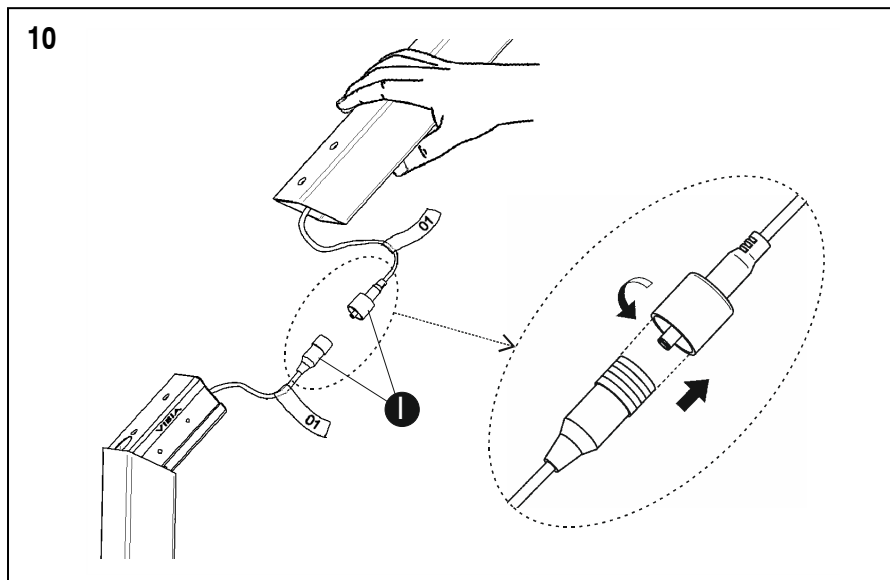
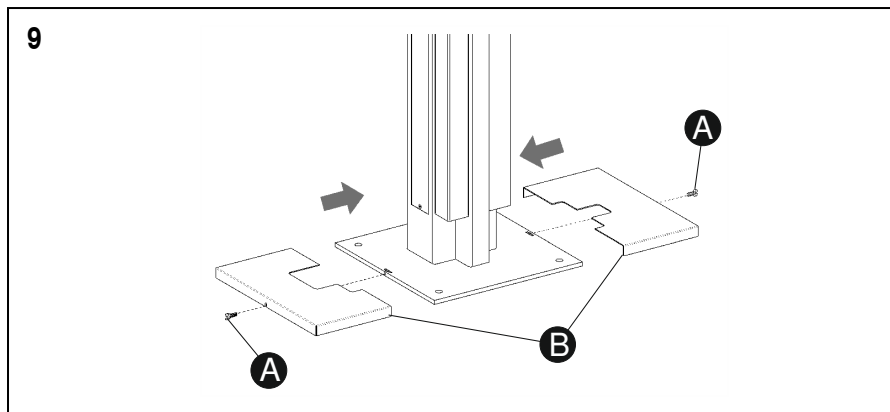
6. Führen Sie nun im Zylinder (E) den Anschluss ans Stromnetz durch.
 Erstens: Den mit der Mutter (F) verschraubten Stopfen aufdrehen und herausnehmen.
 Zweitens: Nun die Mutter (G) lockern und das Kabel soweit durchschieben, bis es die Buchse (H) erreicht.
 Drittens: Den Stopfen mit Mutter (F) das Stromkabel entlang schieben und so die Verbindung mit der Buchse (H) herstellen.
WICHTIG: Das Modell ist für eine Steckdose mit Schutzgrad IP 66 konzipiert. Das verwendete Stromkabel muss mindestens eine Gummiummantelung des Typs H05 RN-F mit einem Durchmesser zwischen 5 und 10 mm aufweisen.
 Viertens: Nach dem Einsetzen der Buchse den Stopfen mit der Mutter festdrehen, anschließend zum Sicherstellen, dass alles gut verschlossen ist, die untere (F) und obere (G) Mutter fest andrehen.
 7. Legen Sie nun die Kabel im Innern zurecht und setzen Sie den Zylinder (E) in die Haltefedern im Innern ein.
 8. Mit den zwei Schrauben (D) die Abdeckung (C) befestigen.

7



8



**EN**

9. Fit the plates (B) and secure them with the screws (A).

10. To fit the profiles the electrical connection must first be made between them by means of the connectors (I), which are labelled. Join the connectors to those with the same number and screw each connector tight.

11. After this tuck the connectors inside the angle fitting and push the profiles (J) onto the correct angle fitting (K) as far as they will go.

12. Put in the screws (L) which were removed previously.

ES

9. Montar las placas (B) asegurándolas con los tornillos (A).

10. Para montar los perfiles primero hay que hacer la conexión eléctrica entre ellos mediante los terminales (I), están marcados con una etiqueta. Conectar los extremos con el mismo número y rosca la tuerca del terminal.

11. Acomodar los terminales conectados en el encaje del nudo y montar los perfiles (J) en el nudo (K) que les corresponde hasta hacer tope.

12. Roscar los tornillos (L) que previamente se han tenido que desmontar.

D

9. Befestigen Sie die Platten (B), indem Sie die Schrauben (A) festziehen.

10. Zum Montieren der Profile, zunächst zwischen diesen den Stromanschluss herstellen, dies geschieht über die etikettierten Steckverbindungen (I). Beachten Sie hierbei, die Enden mit denselben Ziffern (00 bis 03) zusammenzustecken. Anschließend die Mutter der Steckverbindung festdrehen.

11. Die angeschlossenen Steckverbindungen im dafür vorgesehenen Verbindungsteil verstauen und die Profile (J) am entsprechenden Teil (K) bis zum Anschlag montieren.

12. Die vorher entfernten Schrauben (L) wieder befestigen.

Maintenance / Mantenimiento / Instandhaltung

EN -Use a slightly-wet cotton cloth for cleaning.

-In case of malfunction or damage, please contact the retailer who sold the lamp.

ES -Para limpiar la luminaria, usar un paño de algodón ligeramente humedecido en agua.

-En caso de avería o incidente con la luminaria, contactar directamente con el establecimiento en que se adquirió.

D -Zur Reinigung der Leuchte nutzen Sie einen leicht angefeuchteten Baumwoll-Lappen.

-Im Falle des Ausfalls oder einer Fehlfunktion der Leuchte setzen Sie sich direkt mit dem Unternehmen in Verbindung bei dem Sie die Leuchte bezogen haben.