

180

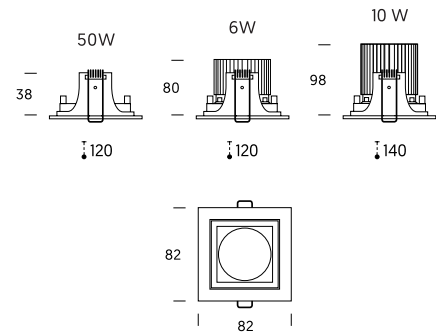
RECESSEDS



IP33 EXT

W	mA	TEMP	LUM	CRI
6,2	350	3.000°K	615	>80
6,2	350	4.000°K	645	>80
10,2	350	3.000°K	1.105	>85
10,2	350	4.000°K	1.190	>85

McAdam C3 - >50.000 h. L90



850° 355°

67x67

180

LED	230V	≈ 6W	> 600lm	180X	A	06	•	•	4	•	••
		≈ 10W	> 1000lm	180X	A	10	•	•	4	•	••
QR-CBC 51	12V GU 5.3		Max. 50W	180X	D	50	X	X	X	X	••
PAR 16	230V GU 10		Max. 50W	180X	E	50	X	X	X	X	••

LED CONTROL

Control	Dimmable	180X	A	••	N	•	•	•	••
N/DBM	No Dimmable	180X	A	••	N	•	•	•	••
LC	Dimmable IGBT / Triac	180X	A	••	C	•	•	•	••
PUSH	Dimmable 1-10V / Push	180X	A	••	F	•	•	•	••
DALI	Dimmable Dali	180X	A	••	D	•	•	•	••

LED COLOUR TEMPERATURE

Temp	3K	3000° K	180X	A	••	•	•	3	•	•	••
3K	3000° K	180X	A	••	•	•	3	•	•	••	
4K	4000° K	180X	A	••	•	•	4	•	•	••	

LED BEAM ANGLE

Beam	4	Medium	180X	A	••	•	•	4	•	••
4	Medium	180X	A	••	•	•	4	•	••	

LED COMPLEMENTS

Complement	B	Clear Difusser	180X	A	••	•	•	•	B	••
B	Clear Difusser	180X	A	••	•	•	•	B	••	
A	Ice Difusser	180X	A	••	•	•	•	A	••	
O	Opal Difusser	180X	A	••	•	•	•	O	••	

COLOURS

Color	WS	Satin White	180X	•	••	•	•	•	•	WS
WS	Satin White	180X	•	••	•	•	•	•	•	WS
AL	Aluminium	180X	•	••	•	•	•	•	•	AL
AB	Aluminium + Satin Black	180X	•	••	•	•	•	•	•	AB
WS	Satin White + Black	180X	•	••	•	•	•	•	•	WB