

## Mercury Mini Suspension



IP20   Regulable:  

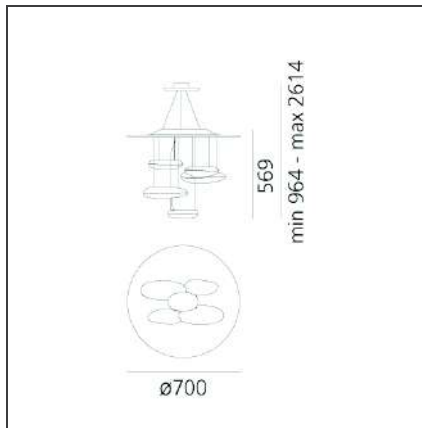
### DISEÑO

Ross Lovegrove

### ESPECIFICACIONES

Una lámpara que consiste en un conjunto flotante de grandes guijarros debajo de un simple disco de aluminio moderna. A su vez, la grava reflejará entre sí, haciendo rebotar la luz entre sus superficies biomórficas lisas. Durante el día como un objeto escultórico que refleja la dinámica de la luz natural y el movimiento de personas a su alrededor. Cuerpos luminosos en aluminio fundido a presión; cuerpos reflectantes en material termoplástico moldeado por inyección, con acabado metalizado; reflector en aluminio moldeado.

### DISEÑOS TÉCNICOS



### CARACTERÍSTICAS

<b>Código del artículo:</b>	1479010A	<b>Material:</b>	Aluminium, ABS, steel
<b>Color:</b>	Polished chrome	<b>Serie:</b>	Design, Hydro, Scenarios
<b>Instalación:</b>	Suspensión, Techo	<b>Área de uso:</b>	Hospitality, Office, Residential
<b>Entorno de uso:</b>	Interior	<b>Emisión:</b>	Indirecta

### DIMENSIONES

<b>Altura:</b>	cm 56,2	<b>Prueba calorífica:</b>	650
<b>Altura máxima del techo:</b>	cm 200		

### LÁMPARAS NO INCLUIDAS

<b>Categoría:</b>	HALO	<b>Color Rendering:</b>	1a
<b>Numero:</b>	1	<b>Temperatura de Color (K):</b>	2950K
<b>Potencia (W):</b>	160W		
<b>Lbs:</b>	Qt-de12		
<b>Soporte:</b>	R7s		
<b>Duración (h):</b>	2000h		

### ALTERNATIVE SOURCES

<b>Categoría:</b>	LED
<b>Numero:</b>	1
<b>Potencia (W):</b>	11w
<b>Flujo Luminoso (lm):</b>	1110lm
<b>Tipología:</b>	2
<b>Soporte:</b>	R7s
<b>Class:</b>	A

### LUMINARIA

<b>Potencia (W):</b>	160W	<b>Flujo Luminoso (lm):</b>	3300lm
<b>Tensión de alimentación:</b>	220V-240V	<b>CCT:</b>	3000K

## Mercury Mini Suspension LED 2700K



IP20   Regulable: +  -

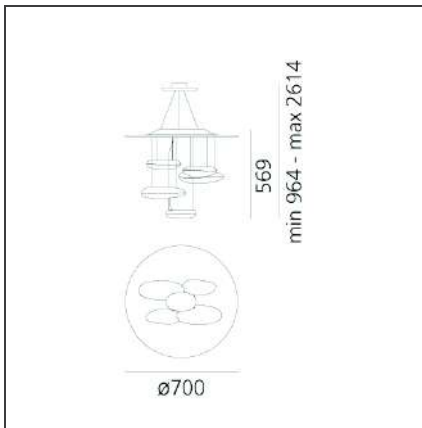
### DISEÑO

Ross Lovegrove

### ESPECIFICACIONES

Una lámpara que consiste en un conjunto flotante de grandes guijarros debajo de un simple disco de aluminio moderna. A su vez, la grava reflejará entre sí, haciendo rebotar la luz entre sus superficies biomórficas lisas. Durante el día como un objeto escultórico que refleja la dinámica de la luz natural y el movimiento de personas a su alrededor. Cuerpos luminosos en aluminio fundido a presión; cuerpos reflectantes en material termoplástico moldeado por inyección, con acabado metalizado; reflector en aluminio moldeado.

### DISEÑOS TÉCNICOS



### CARACTERÍSTICAS

<b>Código del artículo:</b>	1477W10A	<b>Material:</b>	Aluminium, ABS, steel
<b>Color:</b>	Polished chrome	<b>Serie:</b>	Design, Hydro, Scenarios
<b>Instalación:</b>	Suspensión, Techo	<b>Área de uso:</b>	Hospitality, Office, Residential
<b>Entorno de uso:</b>	Interior	<b>Emisión:</b>	Indirecta

### DIMENSIONES

<b>Altura:</b>	cm 56,2
<b>Altura máxima del techo:</b>	cm 200

### LÁMPARAS INCLUIDAS

<b>Categoría:</b>	LED	<b>Temperatura de Color (K):</b>	2700K
<b>Numero:</b>	1	<b>Color Tolerance:</b>	MacAdam 2SDCM
<b>Potencia (W):</b>	29W	<b>CRI:</b>	90
<b>Tipología:</b>	0		
<b>Class:</b>	A		

### LUMINARIA

<b>Potencia (W):</b>	29W	<b>Flujo Luminoso (lm):</b>	1447lm
<b>Tensión de alimentación:</b>	220V-240V	<b>CCT:</b>	2700K
		<b>Efficiency:</b>	54%
		<b>Efficacy:</b>	49.90lm/W
		<b>CRI:</b>	90
		<b>Dimmable Typology:</b>	Push

## Mercury Mini Suspension LED 3000K



IP20    Regulable: 

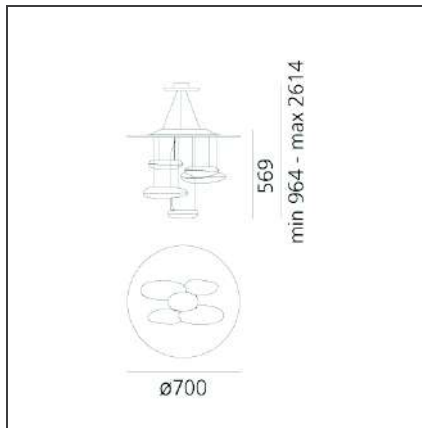
### DISEÑO

Ross Lovegrove

### ESPECIFICACIONES

Una lámpara que consiste en un conjunto flotante de grandes guijarros debajo de un simple disco de aluminio moderna. A su vez, la grava reflejará entre sí, haciendo rebotar la luz entre sus superficies biomórficas lisas. Durante el día como un objeto escultórico que refleja la dinámica de la luz natural y el movimiento de personas a su alrededor. Cuerpos luminosos en aluminio fundido a presión; cuerpos reflectantes en material termoplástico moldeado por inyección, con acabado metalizado; reflector en aluminio moldeado.

### DISEÑOS TÉCNICOS



### CARACTERÍSTICAS

<b>Código del artículo:</b>	1477110A	<b>Material:</b>	Aluminium, ABS, steel
<b>Color:</b>	Polished chrome	<b>Serie:</b>	Design, Hydro, Scenarios
<b>Instalación:</b>	Suspensión, Techo	<b>Área de uso:</b>	Hospitality, Office, Residential
<b>Entorno de uso:</b>	Interior	<b>Emisión:</b>	Indirecta

### DIMENSIONES

<b>Altura:</b>	cm 56,2
<b>Altura máxima del techo:</b>	cm 200

### LÁMPARAS INCLUIDAS

<b>Categoría:</b>	LED	<b>Temperatura de Color (K):</b>	3000K
<b>Numero:</b>	1	<b>Color Tolerance:</b>	MacAdam 2SDCM
<b>Potencia (W):</b>	29W	<b>CRI:</b>	90
<b>Flujo Luminoso (lm):</b>	4230lm		
<b>Tipología:</b>	0		


### LUMINARIA

<b>Potencia (W):</b>	29W	<b>Flujo Luminoso (lm):</b>	1547lm
<b>Tensión de alimentación:</b>	220V-240V	<b>CCT:</b>	3000K
		<b>Efficiency:</b>	54%
		<b>Efficacy:</b>	53.34lm/W
		<b>CRI:</b>	90
		<b>Dimmable Typology:</b>	Push

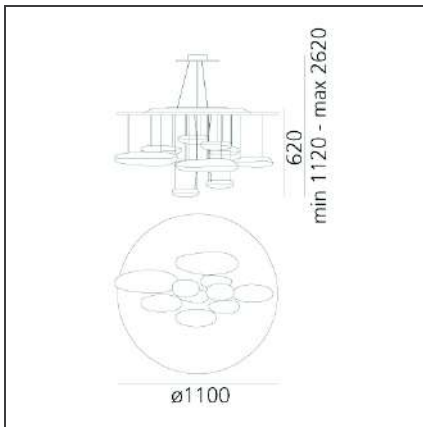
## Mercury Suspension



IP20      

Regulable: +  -

### DISEÑOS TÉCNICOS



### DISEÑO

Ross Lovegrove

### ESPECIFICACIONES

Una lámpara que consiste en un conjunto flotante de grandes guijarros debajo de un simple disco de aluminio moderna. A su vez, la grava reflejará entre sí, haciendo rebotar la luz entre sus superficies biomórficas lisas. Durante el día como un objeto escultórico que refleja la dinámica de la luz natural y el movimiento de personas a su alrededor. Cuerpos luminosos en aluminio fundido a presión; cuerpos reflectantes en material termoplástico moldeado por inyección, con acabado metalizado; reflector en aluminio moldeado.

### CARACTERÍSTICAS

<b>Código del artículo:</b>	1397110A	<b>Material:</b>	Aluminium, ABS, steel
<b>Color:</b>	Polished chrome	<b>Serie:</b>	Design, Hydro, Scenarios
<b>Instalación:</b>	Techo, Suspensión	<b>Área de uso:</b>	Hospitality, Office, Residential
<b>Entorno de uso:</b>	Interior	<b>Emisión:</b>	Indirecta

### DIMENSIONES

<b>Altura:</b>	cm 60	<b>Prueba calorífica:</b>	650
<b>Altura máxima del techo:</b>	cm 200		

### LÁMPARAS NO INCLUIDAS

<b>Categoría:</b>	HALO	<b>Color Rendering:</b>	1a
<b>Numero:</b>	2	<b>Temperatura de Color (K):</b>	2950K
<b>Potencia (W):</b>	160W		
<b>Lbs:</b>	Qt-de12		
<b>Soporte:</b>	R7s		
<b>Duración (h):</b>	2000h		

### ALTERNATIVE SOURCES






<b>Categoría:</b>	LED
<b>Numero:</b>	2
<b>Potencia (W):</b>	11w
<b>Flujo Luminoso (lm):</b>	1110lm
<b>Tipología:</b>	2
<b>Soporte:</b>	R7s
<b>Class:</b>	A


### LUMINARIA

<b>Potencia (W):</b>	320W	<b>Flujo Luminoso (lm):</b>	6600lm
<b>Tensión de alimentación:</b>	220V-240V	<b>CCT:</b>	3000K

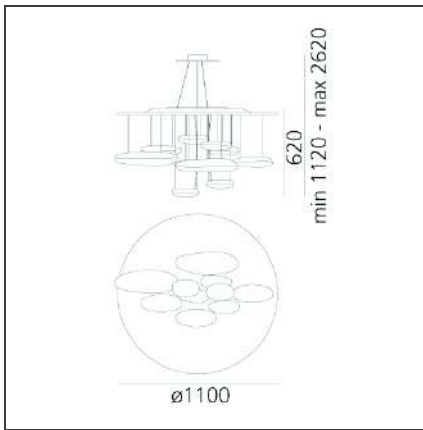
## Mercury Suspension LED 2700K



IP20       

Regulable: +  -

### DISEÑOS TÉCNICOS



### DISEÑO

Ross Lovegrove

### ESPECIFICACIONES

Una lámpara que consiste en un conjunto flotante de grandes guijarros debajo de un simple disco de aluminio moderna. A su vez, la grava reflejará entre sí, haciendo rebotar la luz entre sus superficies biomórficas lisas. Durante el día como un objeto escultórico que refleja la dinámica de la luz natural y el movimiento de personas a su alrededor. Cuerpos luminosos en aluminio fundido a presión; cuerpos reflectantes en material termoplástico moldeado por inyección, con acabado metalizado; reflector en aluminio moldeado.

### CARACTERÍSTICAS

<b>Código del artículo:</b>	1367W10A	<b>Material:</b>	Aluminium, ABS, steel
<b>Color:</b>	Polished chrome	<b>Serie:</b>	Design, Hydro, Scenarios
<b>Instalación:</b>	Techo, Suspensión	<b>Área de uso:</b>	Hospitality, Office, Residential
<b>Entorno de uso:</b>	Interior	<b>Emisión:</b>	Indirecta

### DIMENSIONES

<b>Altura:</b>	cm 60	<b>Prueba calorífica:</b>	650
<b>Altura máxima del techo:</b>	cm 200		

### LÁMPARAS INCLUIDAS





<b>Categoría:</b>	LED	<b>Temperatura de Color (K):</b>	2700K
<b>Numero:</b>	2	<b>Color Tolerance:</b>	MacAdam 2SDCM
<b>Potencia (W):</b>	23.62W	<b>CRI:</b>	90
<b>Flujo Luminoso (lm):</b>	2656lm	<b>Efficacy:</b>	112lm/W
<b>Tipología:</b>	0	<b>Service Life:</b>	50000-L70

### LUMINARIA

<b>Potencia (W):</b>	58W	<b>Flujo Luminoso (lm):</b>	2893lm
<b>Tensión de alimentación:</b>	220V-240V	<b>CCT:</b>	2700K
		<b>Efficiency:</b>	54%
		<b>Efficacy:</b>	49.88lm/W
		<b>CRI:</b>	90
		<b>Dimmable Typology:</b>	Push

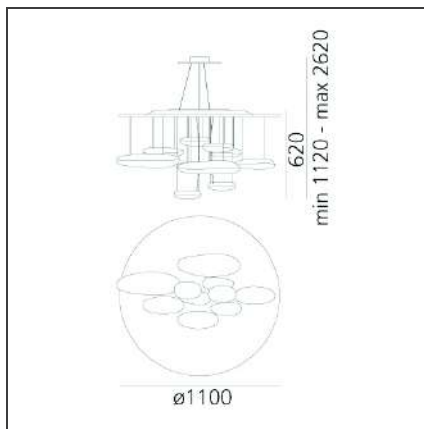
## Mercury Suspension LED 3000K



IP20       

Regulable: +  -

### DISEÑOS TÉCNICOS



### DISEÑO

Ross Lovegrove

### ESPECIFICACIONES

Una lámpara que consiste en un conjunto flotante de grandes guijarros debajo de un simple disco de aluminio moderna. A su vez, la grava reflejará entre sí, haciendo rebotar la luz entre sus superficies biomórficas lisas. Durante el día como un objeto escultórico que refleja la dinámica de la luz natural y el movimiento de personas a su alrededor. Cuerpos luminosos en aluminio fundido a presión; cuerpos reflectantes en material termoplástico moldeado por inyección, con acabado metalizado; reflector en aluminio moldeado.

### CARACTERÍSTICAS

<b>Código del artículo:</b>	1367110A	<b>Material:</b>	Aluminium, ABS, steel
<b>Color:</b>	Polished chrome	<b>Serie:</b>	Design, Hydro, Scenarios
<b>Instalación:</b>	Techo, Suspensión	<b>Área de uso:</b>	Hospitality, Office, Residential
<b>Entorno de uso:</b>	Interior	<b>Emisión:</b>	Indirecta

### DIMENSIONES

<b>Altura:</b>	cm 60	<b>Prueba calorífica:</b>	650
<b>Altura máxima del techo:</b>	cm 200		

### LÁMPARAS INCLUIDAS

<b>Categoría:</b>	LED	<b>Temperatura de Color (K):</b>	3000K
<b>Numero:</b>	2	<b>Color Tolerance:</b>	MacAdam 2SDCM
<b>Potencia (W):</b>	23.62W	<b>CRI:</b>	90
<b>Flujo Luminoso (lm):</b>	2840lm	<b>Efficacy:</b>	120lm/W
<b>Tipología:</b>	0	<b>Service Life:</b>	50000-L70

### LUMINARIA

<b>Potencia (W):</b>	58W	<b>Flujo Luminoso (lm):</b>	3094lm
<b>Tensión de alimentación:</b>	220V-240V	<b>CCT:</b>	3000K
		<b>Efficiency:</b>	54%
		<b>Efficacy:</b>	53.34lm/W
		<b>CRI:</b>	90
		<b>Dimmable Typology:</b>	Push