

## Miconos Suspension - Satin brass



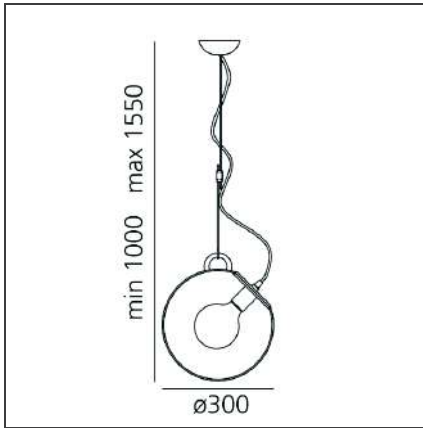
IP20     

Regulable: +  -

### DISEÑO

Ernesto Gismondi

### DISEÑOS TÉCNICOS



### CARACTERÍSTICAS

<b>Código del artículo:</b>	A031010	<b>Material:</b>	Blown glass, steel
<b>Color:</b>	Satin brass	<b>Serie:</b>	Design
<b>Instalación:</b>	Pared, Suspensión, Techo	<b>Área de uso:</b>	Todos los proyectos
<b>Entorno de uso:</b>	Interior	<b>Emisión:</b>	Difusa Y Directa

### DIMENSIONES

<b>Altura:</b>	cm 100
<b>Altura máxima del techo:</b>	cm 155

### LÁMPARAS NO INCLUIDAS

<b>Categoría:</b>	FLUO	<b>Color Rendering:</b>	1b
<b>Numero:</b>	1	<b>Temperatura de Color (K):</b>	2700K
<b>Potencia (W):</b>	23W		
<b>Lbs:</b>	G120		
<b>Soporte:</b>	E27		
<b>Duración (h):</b>	12000h		

### ALTERNATIVE SOURCES

<b>Categoría:</b>	LED
<b>Numero:</b>	1
<b>Potencia (W):</b>	15W
<b>Flujo Luminoso (lm):</b>	1150lm
<b>Tipología:</b>	2
<b>Soporte:</b>	E27
<b>Class:</b>	A

### LUMINARIA

<b>Potencia (W):</b>	23W	<b>Flujo Luminoso (lm):</b>	1500lm
<b>Tensión de alimentación:</b>	220V-240V	<b>CCT:</b>	2700K

## Miconos Suspension - Polished chrome



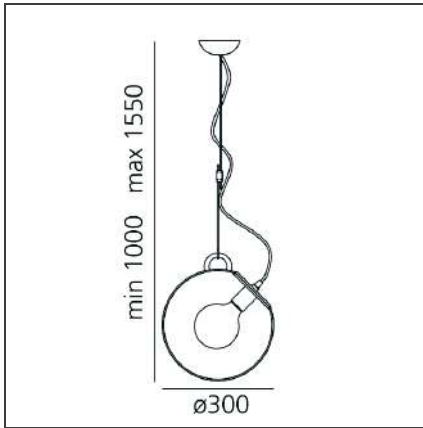
IP20      

Regulable: +  -

### DISEÑO

Ernesto Gismondi

### DISEÑOS TÉCNICOS



### CARACTERÍSTICAS

<b>Código del artículo:</b>	A031000	<b>Material:</b>	Blown glass, steel
<b>Color:</b>	Polished chrome	<b>Serie:</b>	Design
<b>Instalación:</b>	Pared, Suspensión, Techo	<b>Área de uso:</b>	Todos los proyectos
<b>Entorno de uso:</b>	Interior	<b>Emisión:</b>	Difusa Y Directa

### DIMENSIONES

<b>Altura:</b>	cm 100
<b>Altura máxima del techo:</b>	cm 155

### LÁMPARAS NO INCLUIDAS

<b>Categoría:</b>	FLUO	<b>Color Rendering:</b>	1b
<b>Numero:</b>	1	<b>Temperatura de Color (K):</b>	2700K
<b>Potencia (W):</b>	23W		
<b>Lbs:</b>	G120		
<b>Soporte:</b>	E27		
<b>Duración (h):</b>	12000h		

### ALTERNATIVE SOURCES

<b>Categoría:</b>	LED
<b>Numero:</b>	1
<b>Potencia (W):</b>	15W
<b>Flujo Luminoso (lm):</b>	1150lm
<b>Tipología:</b>	2
<b>Soporte:</b>	E27
<b>Class:</b>	A

### LUMINARIA

<b>Potencia (W):</b>	23W	<b>Flujo Luminoso (lm):</b>	1500lm
<b>Tensión de alimentación:</b>	220V-240V	<b>CCT:</b>	2700K