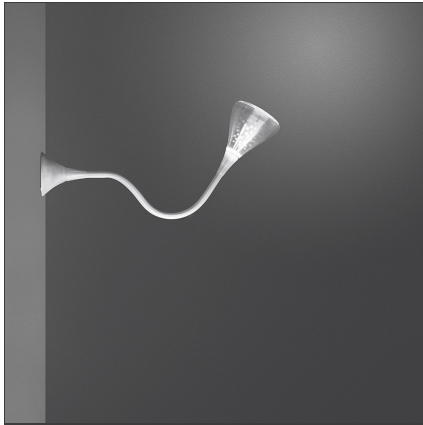






Pipe Wall/Ceiling LED 2700K



IP20    Regulable: 

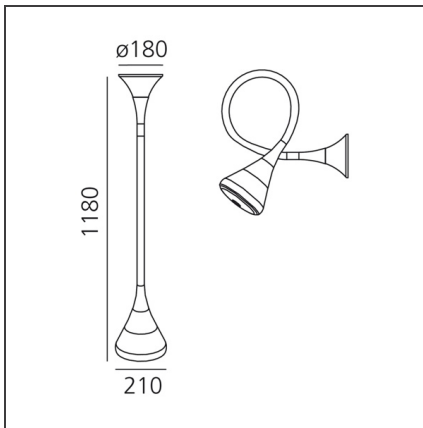
DISEÑO

Herzog & De Meuron

ESPECIFICACIONES

Wall/ceiling lamp with flexible painted steel structure, covered with a natural anti-yellowing silicone case; wall attachment and diffuser in transparent rubber-effect painted polycarbonate; mirror aluminium reflector with random perforations; painted steel bottom plate. The new internal diffuser is reinterpreting the old fluorescent lamp using a modern LED source, this guarantees the same optical performance with less power consumption and a better quality of light.

DISEÑOS TÉCNICOS



CARACTERÍSTICAS

Código del artículo:	0671W10A	Material:	Polycarbonate, steel, silicon
Color:	Transparente	Serie:	Design
Instalación:	Pared, Techo		
Entorno de uso:	Interior		

DIMENSIONES

Altura:	cm 118	Resistencia al impacto:	IK6
Diámetro base:	cm 18	Prueba calorífica:	960

LÁMPARAS INCLUIDAS

Categoría:	LED	Temperatura de Color (K):	2700K
Numero:	1	Color Tolerance:	MacAdam 2SDCM
Potencia (W):	24.2W	CRI:	90
Flujo Luminoso (lm):	2607lm	Efficacy:	108lm/W
Tipología:	0	Service Life:	50000-L70
Class:	A		

LUMINARIA

Potencia (W):	27W	Flujo Luminoso (lm):	1763lm
Tensión de alimentación:	220-240V	CCT:	2700K
		Efficiency:	67%
		Efficacy:	65.30lm/W
		CRI:	90
		Dimmable Typology:	Push