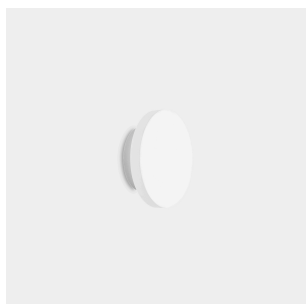


## GES Aplique

Diseñador: -

**Descripción**

Aplique de uso interior para iluminar hacia arriba y hacia abajo

Sin tornillos a la vista. Óptimo precio-rendimiento. Óptimo confort visual. Efecto de luz indirecto. Alta durabilidad para uso intensivo. Material estructura: Acero, Yeso. Acabado estructura: Blanco. Material difusor: Acrílico. Acabado difusor: Arenado. Garantía: 5 Años.

**Acabado**

Blanco  
Arenado

**Material**

Acero  
Yeso  
Acrílico



IP20

**CARACTERÍSTICAS TÉCNICAS****Fuente de luz**

Fuente de luz: LED HONGLITRONIC  
Potencia (W): 3W  
Consumo total (W): 4  
Temperatura de color: Blanco cálido -  
3000K  
CRI: 80  
Lumens reales: 386  
Lumens nominales: 310  
Nº Leds: 30  
Lm/W reales: 97  
Vida útil: 50.000h L80B20  
Bin / Grup: W4AB o W5AB  
MacAdam steps: 3  
UGR: 19.8  
Riesgo fotobiológico: RG0

**EQUIPO**

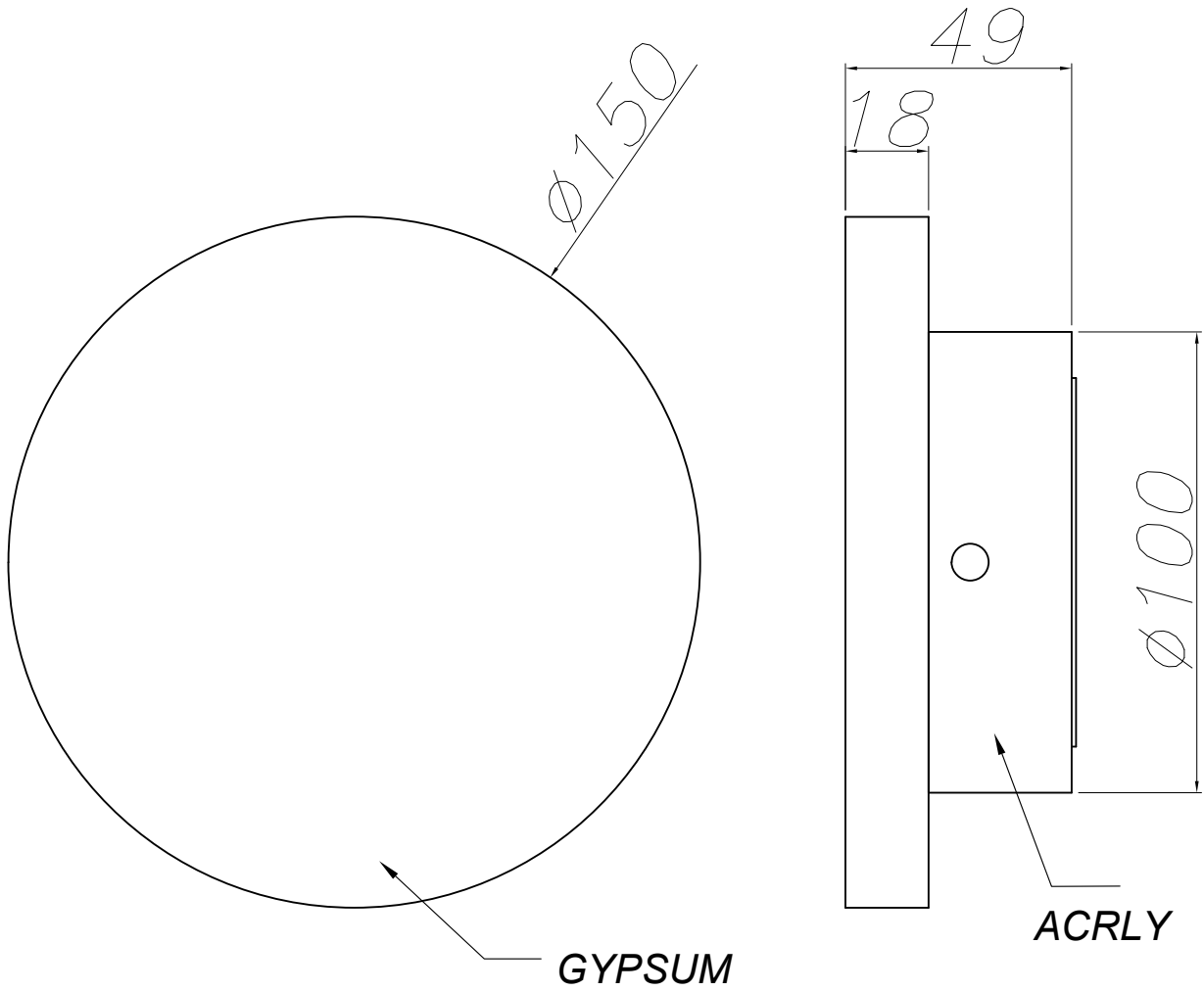
Marca: HEP  
Equipo incluido: Si, electrónico  
Voltaje / Frecuencia:  
100-240VAC/50-60Hz  
Factor de potencia: 0.50  
Flickering: 4%

**Luminaria**

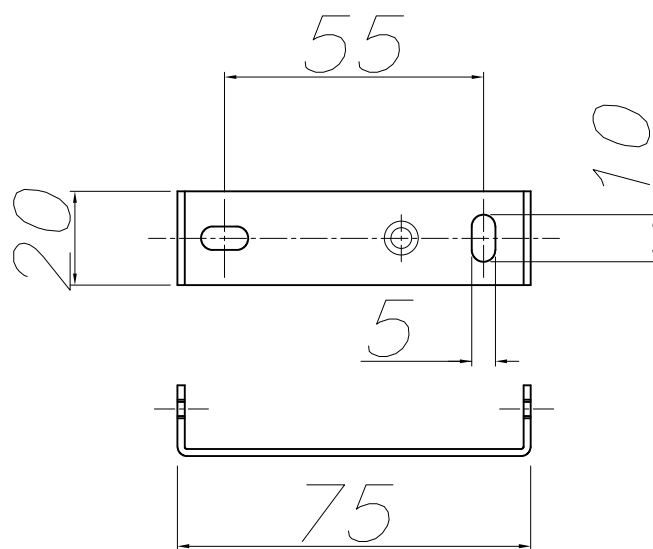
Empotrable: No  
Garantía: 5 Años

**Logística**

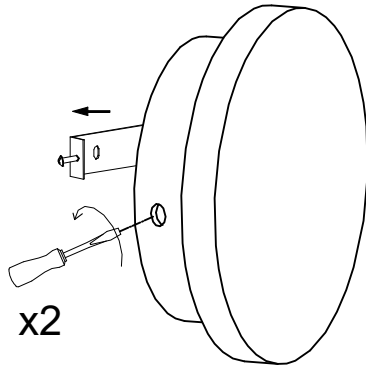
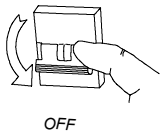
Eficiencia energética: LED A++  
Peso neto (Kg): 0.000



## INSTALLATION TEMPLATE



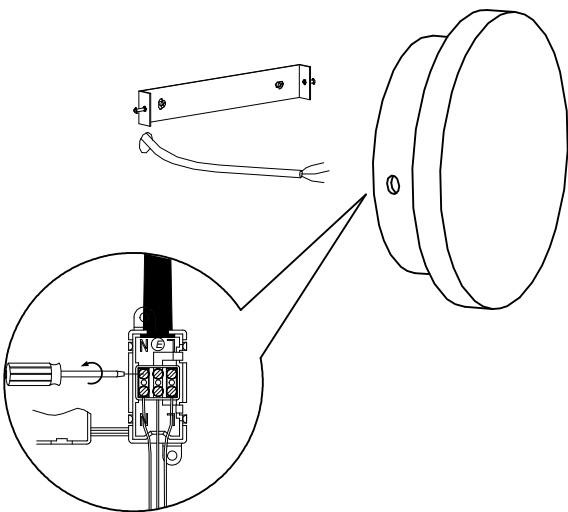
1



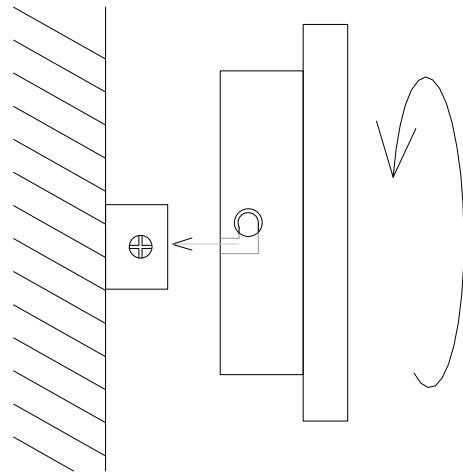
2



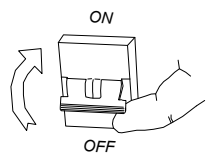
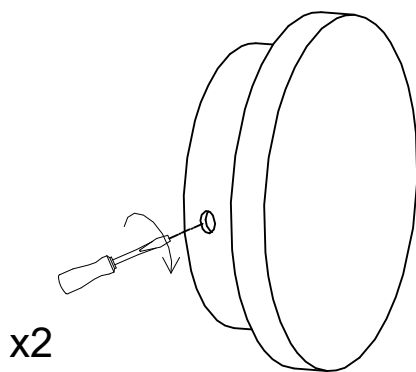
3



4



5



6

