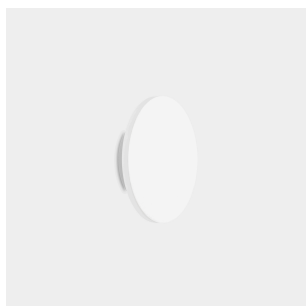


GES Aplique

Diseñador: -

**Descripción**

Aplique de uso interior para iluminar hacia arriba y hacia abajo

Sin tornillos a la vista. Óptimo precio-rendimiento. Óptimo confort visual. Efecto de luz indirecto. Alta durabilidad para uso intensivo. Material estructura: Acero, Yeso. Acabado estructura: Blanco. Material difusor: Acrílico. Acabado difusor: Arenado. Garantía: 5 Años.

Acabado

Blanco
Arenado

Material

Acero
Yeso
Acrílico



IP20

CARACTERÍSTICAS TÉCNICAS**Fuente de luz**

Fuente de luz: LED HONGLITRONIC
Potencia (W): 7.2W
Consumo total (W): 9.1
Temperatura de color: Blanco cálido -
3000K
CRI: 80
Lumens reales: 665
Lumens nominales: 695
Nº Leds: 54
Lm/W reales: 73
Vida útil: 50.000h L80B20
Bin / Grup: W4AB o W5AB
MacAdam steps: 3
UGR: 18.7
Riesgo fotobiológico: RG0

EQUIPO

Marca: HEP
Equipo incluido: Si, electrónico
Voltaje / Frecuencia:
100-240VAC/50-60Hz
Factor de potencia: 0.50
Flickering: 3%

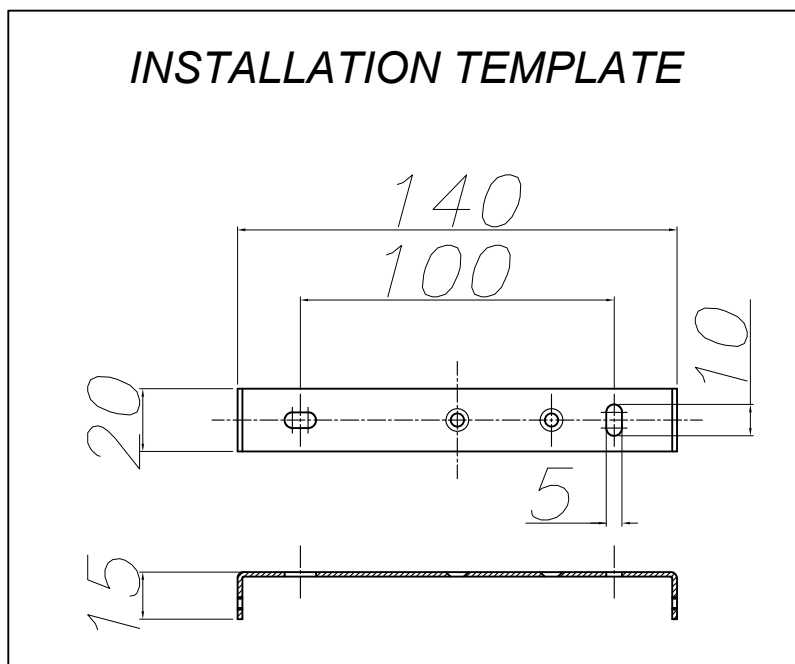
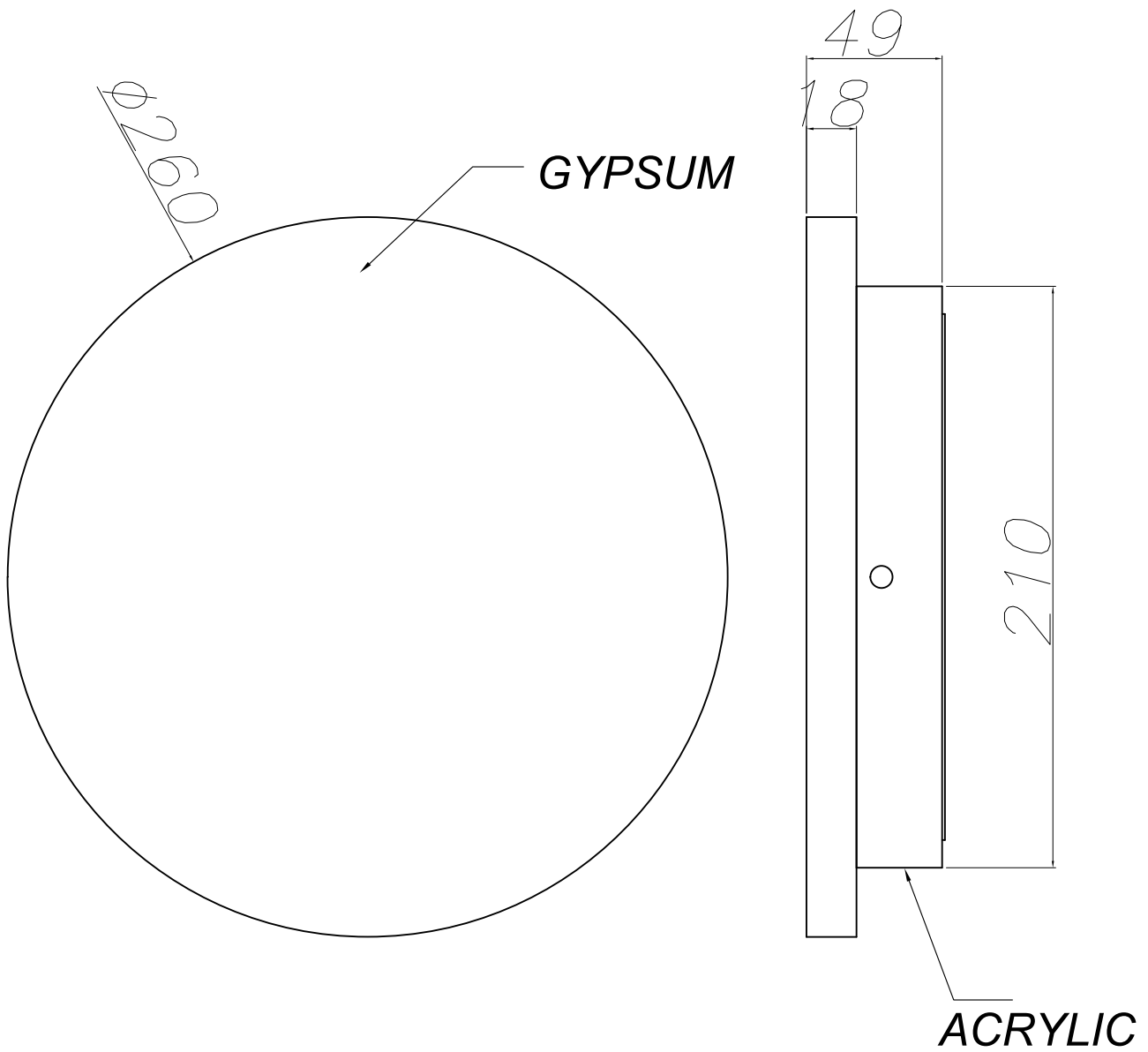
Luminaria

Empotrable: No
Garantía: 5 Años

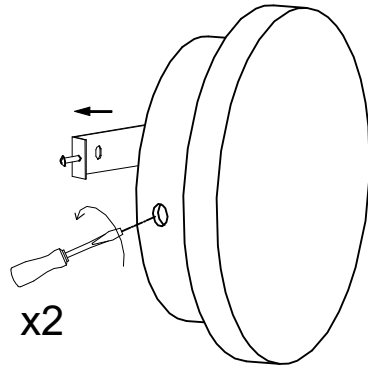
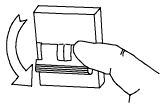
Logística

Eficiencia energética: LED A++
Peso neto (Kg): 0.000

El acabado de la fotografía puede no coincidir con el de la referencia. Para identificar el real ver descripción del acabado.



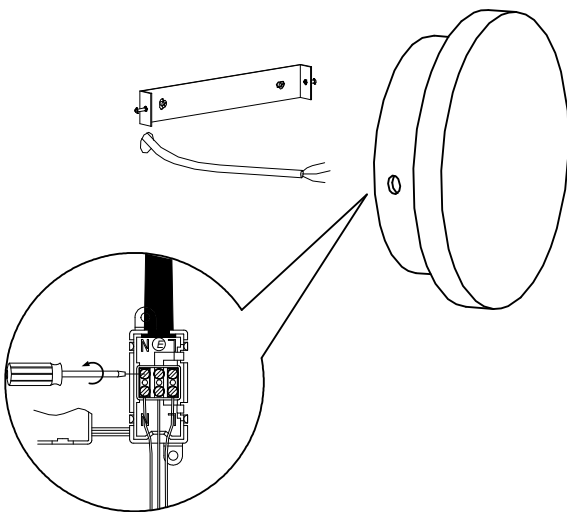
1



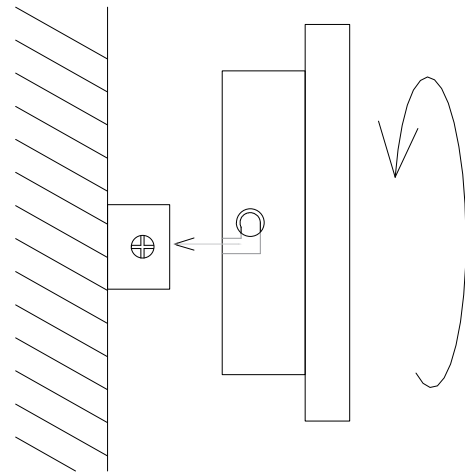
2



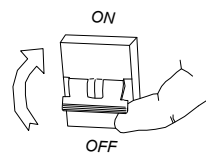
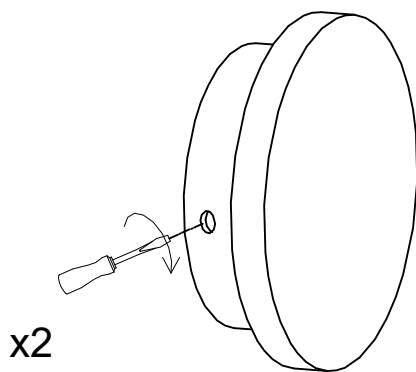
3



4



5



6

