

## ELAMP Portátil

Diseñador: Francesc Vilaró

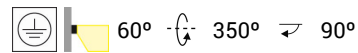
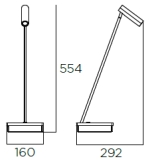
**Descripción**

Portátil de uso interior para iluminar frontalmente y hacia abajo.

Diseño de F. Vilaró. Diseño atemporal. Muy customizable: accesorios, acabados... Sin tornillos a la vista. Colección completa con productos complementarios. Alta durabilidad para uso intensivo. El módulo óptico puede girar fácilmente 360°. Material estructura: Aluminio. Acabado estructura: Negro. Garantía: 5 Años.

**Acabado**  
Negro

**Material**  
Aluminio

**CARACTERÍSTICAS TÉCNICAS****Fuente de luz**

Fuente de luz: LED CREE  
Potencia (W): 2.2W  
Consumo total (W): 3.7 W  
Temperatura de color: Blanco cálido - 2700K  
CRI: 80  
Lumens reales: 141  
Nº Leds: 1  
Lm/W reales: 38  
Vida útil: 50.000 L70B30  
Bin / Grup: 8A3 o 8D2  
MacAdam steps: 3  
UGR: 15.8  
Riesgo fotobiológico: RG0

**EQUIPO**

Marca: HEP  
Equipo incluido: Si, electrónico  
Voltaje / Frecuencia:  
100-240VAC/50-60Hz  
Factor de potencia: 0.50  
Flickering: 3%

**Luminaria**

Empotrable: No  
Garantía: 5 Años

**Logística**

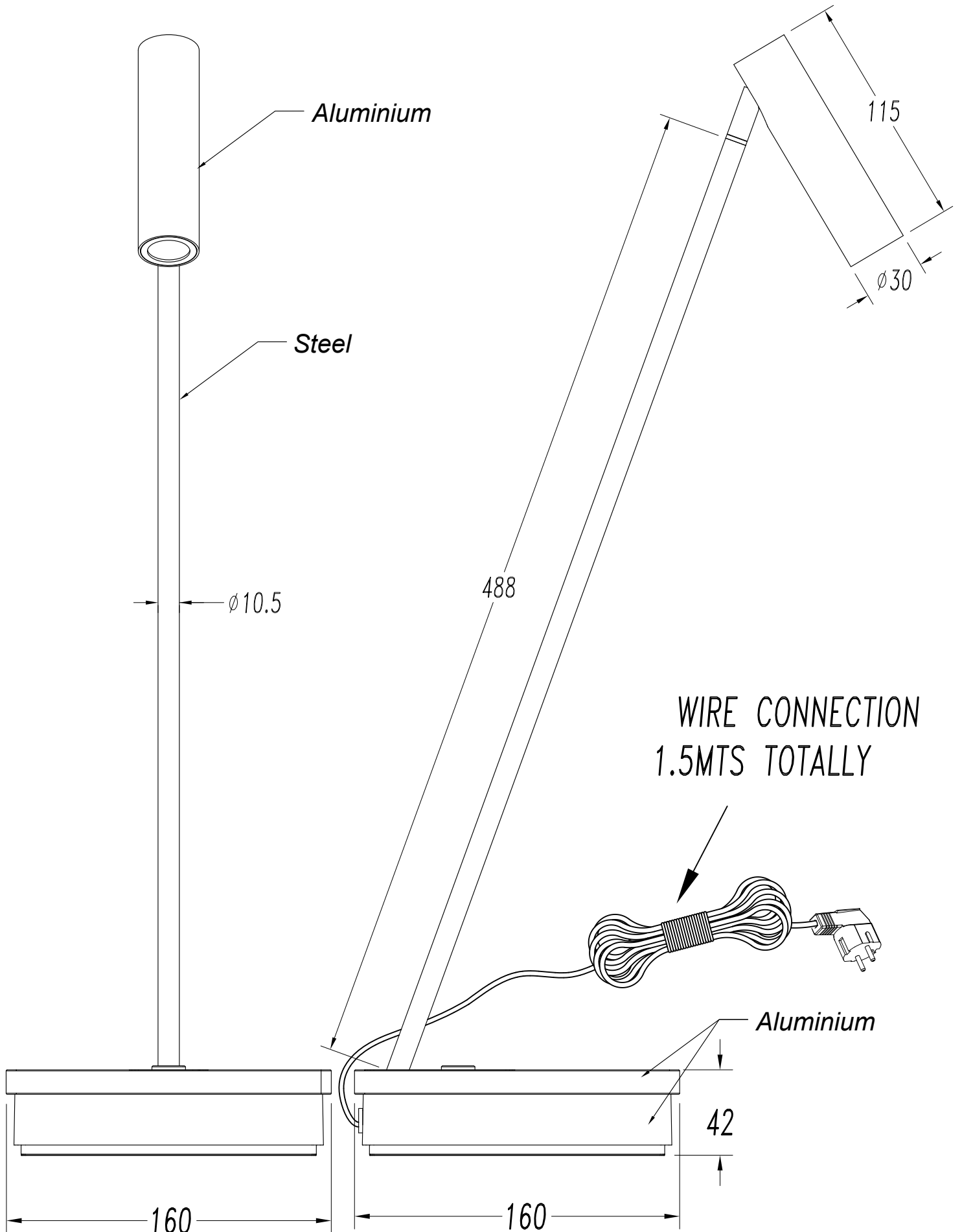
Eficiencia energética: LED A++  
Peso neto (Kg): 0.000  
Box: 635 x 275 x 225

**Fuente de luz**

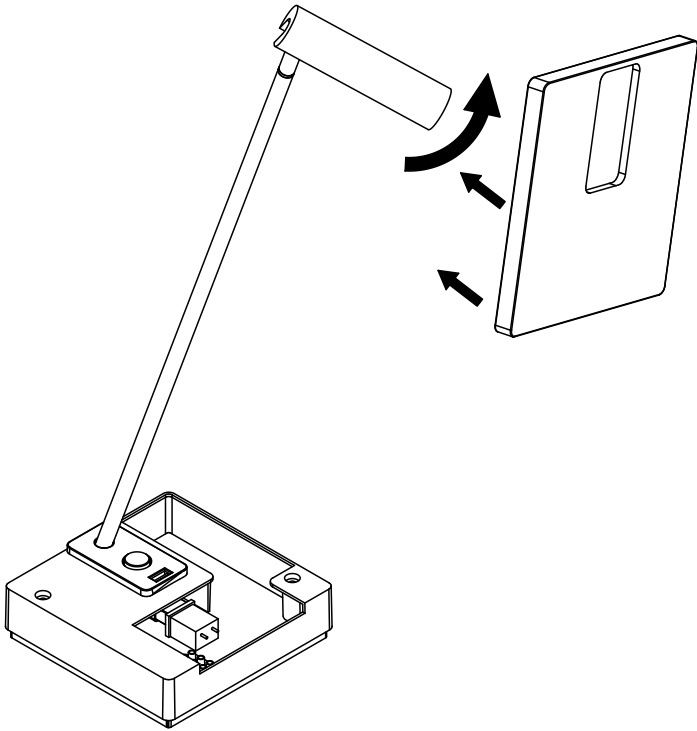
Fuente de luz: LED  
Consumo total (W): 3.7 W

# LEDS C4<sup>+</sup>

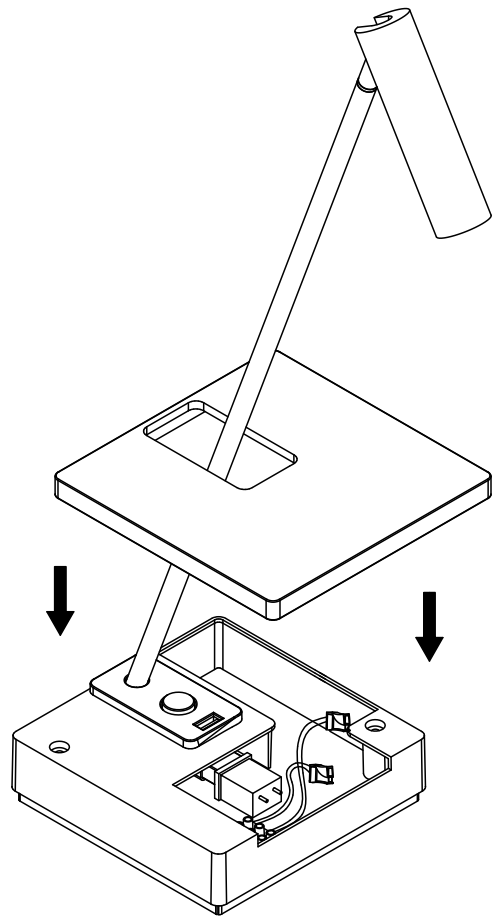
ELAMP / 10-7606/10-7607



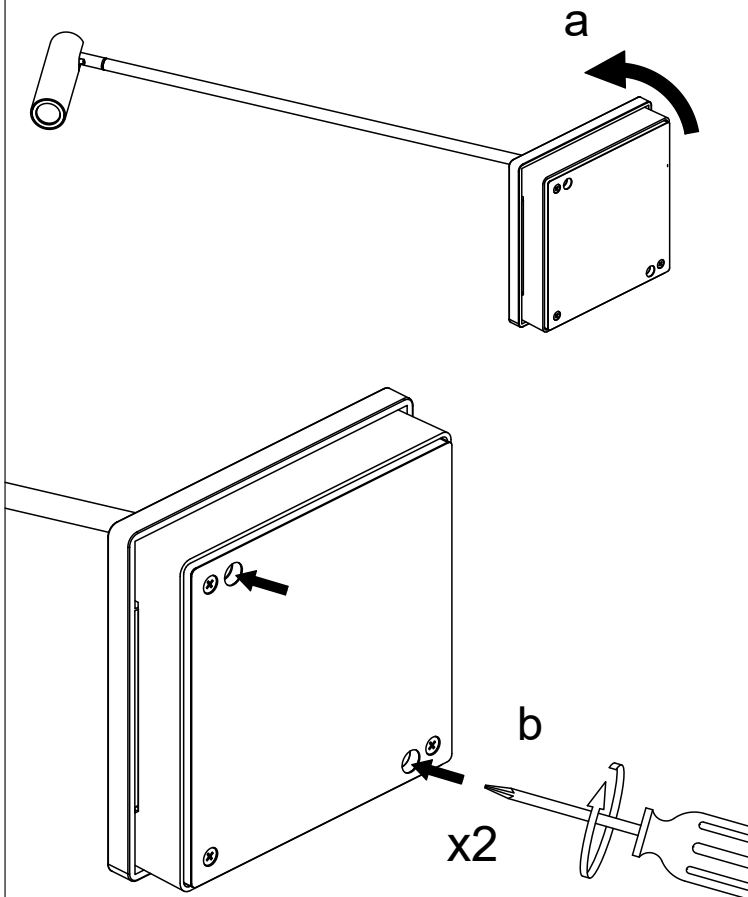
1



2



3



4

