

# BALLOON

A-3050 493030501

Aplique con luz directa e indirecta. Pantalla de polietileno satinado (material traslúcido) e interruptor-tirador (se puede inutilizar).

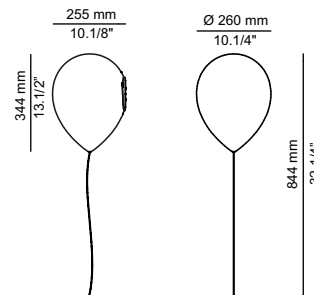
Wall sconce providing direct and indirect light. Shade is made of satinated polyethylene (translucent) and pull switch in the cord (it can be disconnected).



850°



IP 20



Sep. 2011

LE RECOMENDAMOS LEA LAS INSTRUCCIONES ANTES DE PROCEDER A LA INSTALACIÓN. GUARDE LAS INSTRUCCIONES PARA FUTURAS REFERENCIAS.

- \* Asegúrese de que la corriente está desconectada antes de conectar el aparato.
- \* El montaje de luminarias debe ser efectuado solamente por personal técnico.
- \* No utilizar bombillas con potencia superior a la indicada en la etiqueta.
- \* Únicamente para uso en interiores.
- \* Para limpieza no utilizar alcohol ni disolventes
- \* Recomendamos la intervención de 2 personas para el montaje de la lámpara

WE RECOMMEND TO READ THE INSTRUCTIONS ENTIRELY BEFORE STARTING YOUR INSTALLATION. PLEASE SAVE THESE INSTRUCTIONS SO THAT YOU CAN REFER TO THEM A LATER TIME.

- \* Make sure the power has been disconnected before installing the fixture.
- \* Lighting fixtures should be installed only by qualified personnel.
- \* Make sure the bulb never exceeds the maximum wattage specified on the fixture label.
- \* For indoor use only.
- \* Do not use alcohol or disolvents to clean the lamp
- \* For your convenience assembly by two people ist recommended.

**Atención:** Para limpiar la pantalla utilizar un paño humedecido en un litro de agua mezclada con una gota de jabon lavaplatos. Evitar paños o gamuzas que puedan dejar restos en la superficie.

**Attention:** Use a dry cloth to clean the shade (mix one drop of dishwashing soap with one liter of water). Use only lint-free fabrics.

## Instrucciones / Assembly instructions

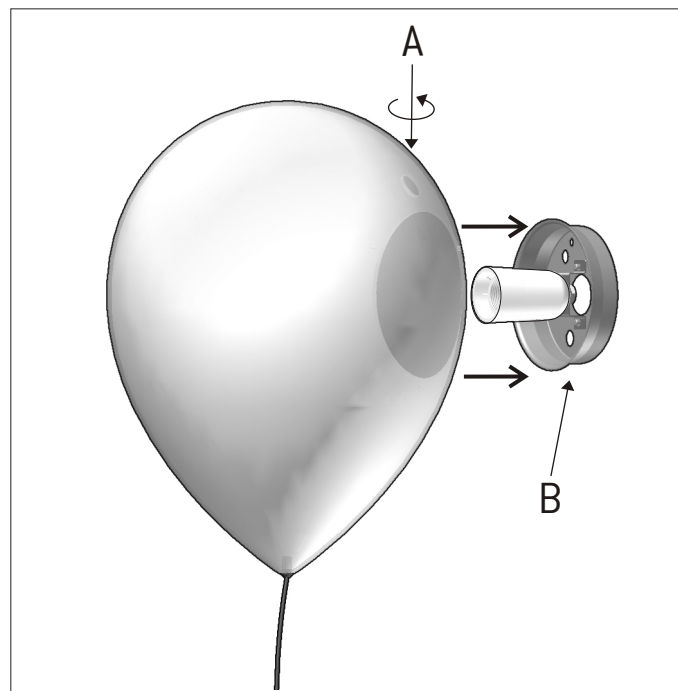
**Manipular la pantalla utilizando siempre los guantes de látex suministrados.**

**Always use the latex gloves provided while handling the shade.**

1- Desenroscar el tornillo (A) ubicado en la parte posterior de la pantalla. (aconsejamos no desenroscarlo totalmente para facilitar el montaje posterior). Liberar la sujeción (B). Figura 1.

1- Loosen the screw (A) located behind the shade (we recommend you not to remove the screw totally to make it easier afterwards). Remove the mounting bracket (B). Figure 1.

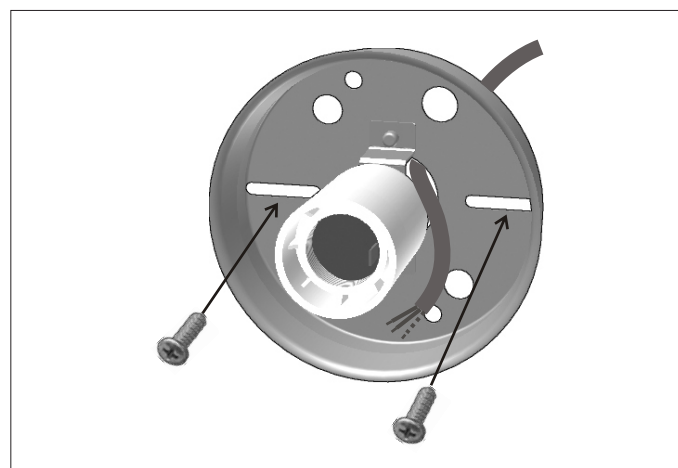
1



2- Atornillar la sujeción (B) a la pared. Pasar los cables de la red eléctrica hacia el interior de la sujeción. Conectar los cables eléctricos. Figura 2.

2- Affix the mounting bracket (B) to the wall or the electrical junction box. Insert the electrical wires from the outlet box into the mounting bracket. Connect the electrical wires. Figure 2.

2



## Instrucciones / Assembly instructions

3- Colocar la bombilla (no suministrada). En caso necesario, introducir el cordel del interruptor (C) por el agujero inferior de la pantalla. Figura 3.

3- Insert the bulb (not included). In case needed, insert the switch string into the hole (C). Figure 3.

4- Para personalizar el color del hilo interruptor (opcional), figura 4:

1. comprar un hilo del color deseado y diámetro máximo de 2,5 mm
2. cortar el hilo aproximadamente a 6 cm del interruptor
3. introducir el nuevo hilo por el orificio inferior de la pantalla
4. anudar el nuevo hilo con el resto del original

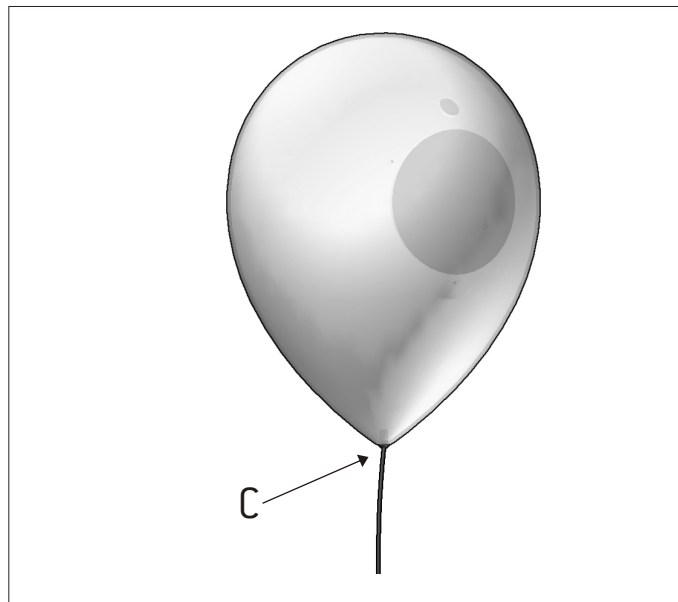
4- To change the colour of the string (optional), figure 4:

1. buy a string of the desired colour with a maximum diameter of 2,5 mm
2. cut the string leaving approximately 6 cm
3. insert the new string into the hole (C)
4. tie a knot with the remaining original string

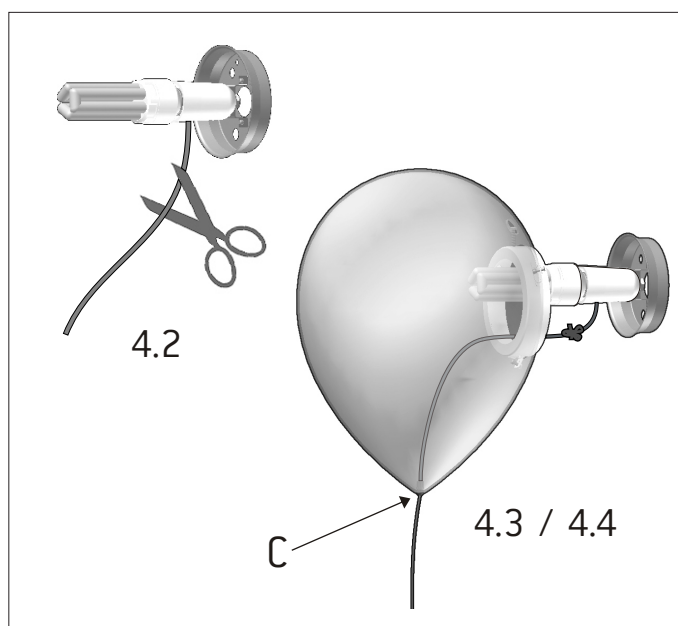
5- Acoplar la pantalla a la sujeción (B) y atornillar de nuevo el tornillo (A). Figura 5.

5- Attach and affix the shade to the mounting bracket (B) using the screw (A) removed previously in step one. Figure 5.

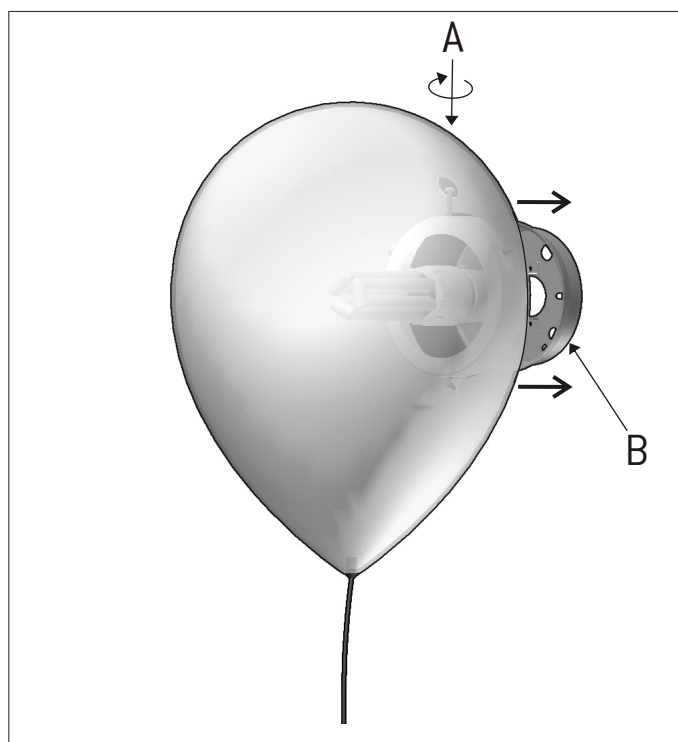
# 3



# 4



# 5



## Instrucciones / Assembly instructions

6- Para inutilizar el hilo como interruptor: comprobar que el interruptor esté en posición de encendido. Cortar el hilo aproximadamente a 6 cm. Hacer un nudo en el extremo del hilo sobrante. Figura 6.

*6- To unuse the pull string switch: make sure the switch is in the "ON position". Cut the string leaving about 3 cm. Tie a knot with the remaining string. Figure 6.*

# 6

