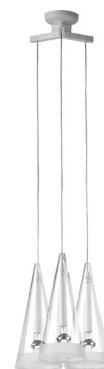


FLOS

FUCSIA 3

Specific remark	(*) fuente de luz no regulable
Montaje	Suspensión
TIPO DE SUSPENSIÓN	Suspensión cable
Descripción de las lámparas	3 LED 4W E14 360lm 2700K (*)
Ambiente de utilización	Para interior
Acabado	Vidrio
Descripción técnica	Lámpara de suspensión de luz directa. Tres difusores cónicos en cristal soplado, arenados en su parte inferior. Juntas tóricas de protección de los difusores en silicona opalina estampadas a inyección. Cuerpos en tubos de acero, pintados al polvo en blanco brillante. Florón compuesto por 3 brazos en aleación de aluminio fundición a presión, pintura líquida blanco brillante. Florón conformado por base de conexión de techo con base en poliamida cargada con el 30% de fibra de vidrio, ambas estampadas a inyección.



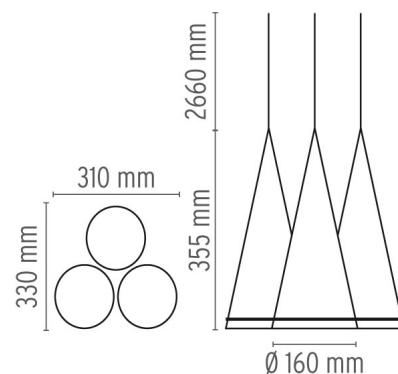
Fucsia 3

designed by Achille Castiglioni

Lámpara de suspensión de luz directa

F2411000 Vidrio

MEDIDAS

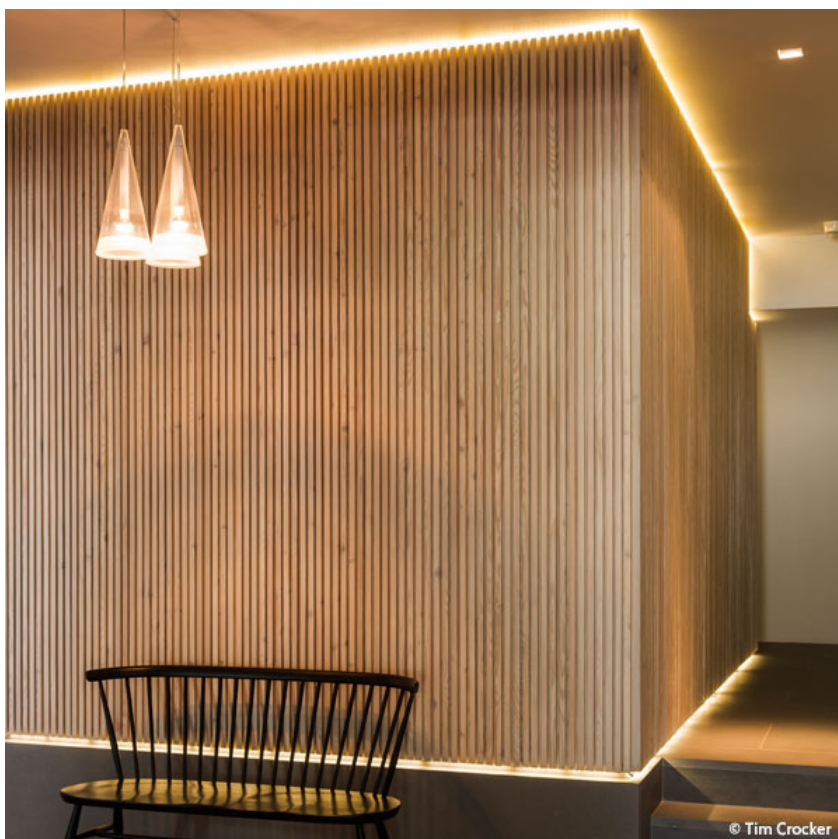


ELÉCTRICAS

Emergencia	Sin
Voltaje (V)	230

FÍSICAS

Alimentación	Casquillo de conexión
Cord length (mm)	2660
Materiales	Cristal, Silicona, Acciaio
Peso (kg)	2.5
Distancia mínima del objeto iluminado(mm)	300



CERTIFICACIONES



FLOS

Fucsia 3 . Lámparas



**LED 4W E14 360lm
2700K**

Potencia en Watt:

4 W

Categorías de las lámparas:

LED

Casquillo:

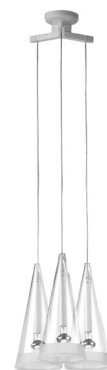
E14

Temperatura color (K):

2700 °K

Tipo de lámpara:

LED



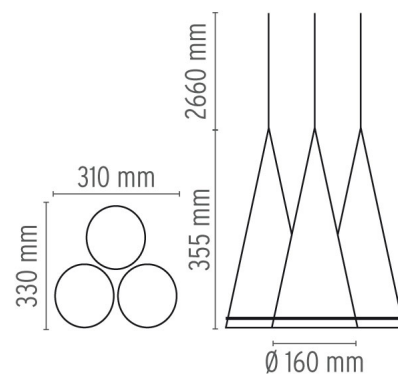
Fucsia 3

designed by Achille Castiglioni

Lámpara de suspensión de luz directa

F2411000 Vidrio

MEDIDAS



CERTIFICACIONES



IP
20