

ROMEO BABEW

Specific remark	(*) fuente de luz no regulable
Montaje	A la pared
Descripción de las lámparas	1 x MAX 33W G9 HSGS o 1 LED 2,3W G9 200lm 3000K (*)
Ambiente de utilización	Para interior
Acabado	Vidrio
Descripción técnica	Aplique de luz difusa. Difusor interior en cristal borosilicato prensado tratado al ácido. Difusor exterior en vidrio transparente prensado. Soporte difusores y soporte lámpara en aleación de aluminio fundido a presión, pintados en color gris. Base de conexión a pared en policarbonato gris estampado por inyección. Florón en policarbonato estampado por inyección pintado en color gris.

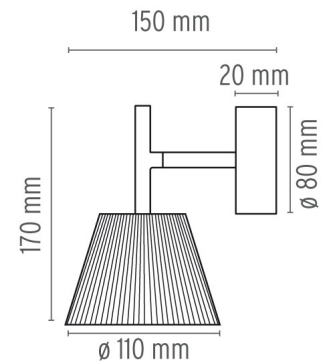


Romeo Babe W designed by Philippe Starck

Aplique de luz difusa

F6260000A Vidrio

MEDIDAS



ELÉCTRICAS

Emergencia	Sin
Voltaje (V)	230

FÍSICAS

Alimentación	Casquillo de conexión
Materiales	Cristal, Acciaio inox
Peso (kg)	0.5
Distancia mínima del objeto iluminado(mm)	500

Romeo Babe W . Lámparas



HSGS 33W G9

Potencia en Watt:
33 W

Categorías de las lámparas:
Halógenas

Casquillo:
G9

Tipo de lámpara:
HSGS

LED 2,3W G9 200lm 3000K

Potencia en Watt:
2,3 W

Categorías de las lámparas:
LED

Casquillo:
G9

Temperatura color (K):
3000 °K
Tipo de lámpara:
LED

CERTIFICACIONES



IP
20

