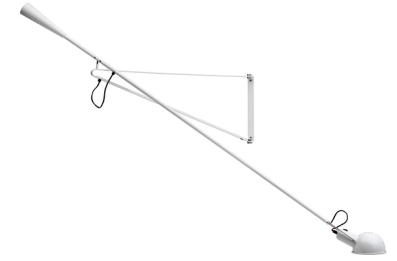


265

Montaje	A la pared
Descripción de las lámparas	1 x MAX 46W E27 HSGS o 1 LED 8W E27 740lm 2700K
Ambiente de utilización	Para interior
Acabado	Blanco, Negro
Descripción técnica	Aplique de luz directa. Reflector y brazo orientable en acero, pintura líquida. Soporte reflector en latón cromado. Contrapeso cónico en fundición. Base de conexión a pared en acero pintado.



ELÉCTRICAS

Emergencia	Sin
Voltaje (V)	220/240

FÍSICAS

Alimentación	Cable eléctrico
Cord length (mm)	2030
Materiales	Acciaio
Peso (kg)	6



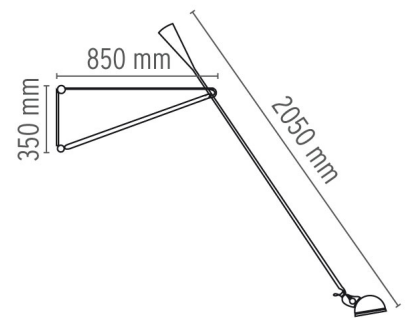
265

designed by Paolo Rizzatto

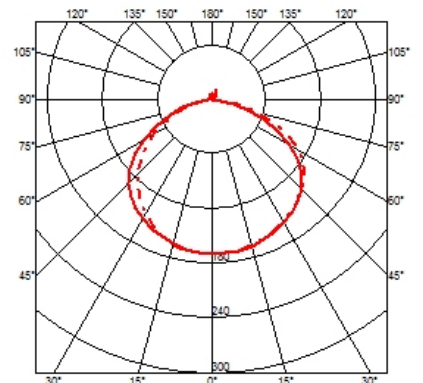
Aplique de luz directa

- A0300009 Blanco
- A0300030 Negro

MEDIDAS



CERTIFICACIONES



265 . Lámparas



HSGS 46W E27

Potencia en Watt:

46 W

Categorías de las lámparas:

Halógenas

Casquillo:

E27

Tipo de lámpara:

HSGS



LED 8W E27 740lm 2700K

Potencia en Watt:

8 W

Categorías de las lámparas:

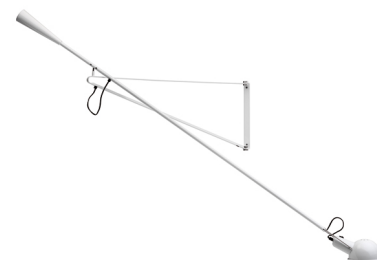
LED

Casquillo:

E27

Tipo de lámpara:

LED



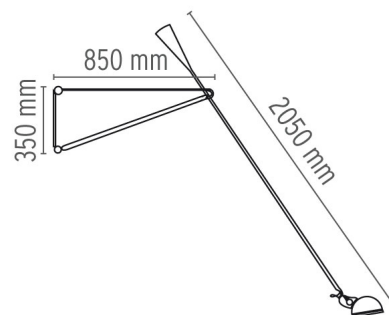
265

designed by Paolo Rizzatto

Aplique de luz directa

- A0300009 Blanco
- A0300030 Negro

MEDIDAS



CERTIFICACIONES

