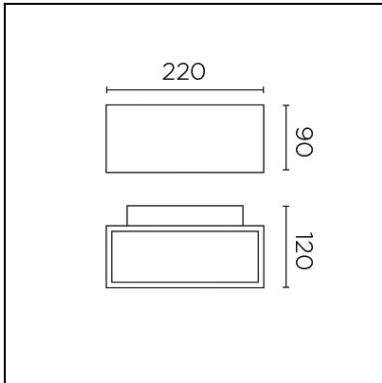
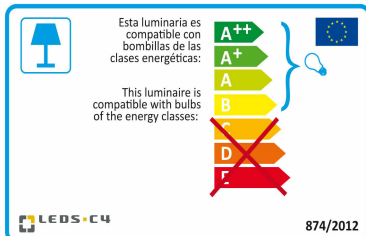


El acabado de la fotografía puede no coincidir con el de la referencia. Para identificar el real ver descripción del acabado.



Descargar formato .ldt /.ies



Haga clic en la imagen para descargar la etiqueta energética

Descripción

Luminaria de líneas rectas diseñada para la iluminación de superficies verticales. Cuerpo fabricado en inyección de aluminio y difusor de cristal. Incluye obturador de luz opcional para los casos donde sólo se quiera emitir luz en una dirección. Equipo incluido. Lámpara no incluida.

CARACTERÍSTICAS TÉCNICAS

Tipo:	APLIQUE
Índice protección IP:	IP65
Fuente de luz 1:	1 x G24d3
Lámpara especificada en la etiqueta de la luminaria	26W
Índice resistencia IK:	IK04
Consumo total (W):	33.4W
Voltaje / Frecuencia:	220-240V/50Hz
Garantía:	2
Unidades por caja:	4
Peso neto (Kg):	1.830
Código EAN:	8435111089712



MATERIALES / ACABADOS

Material estructura: Aluminio inyectado

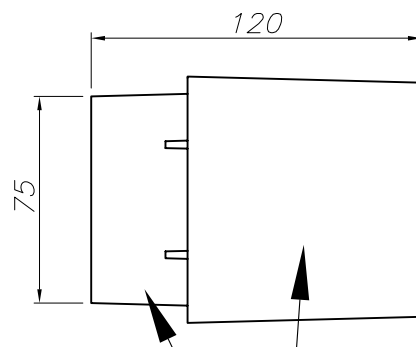
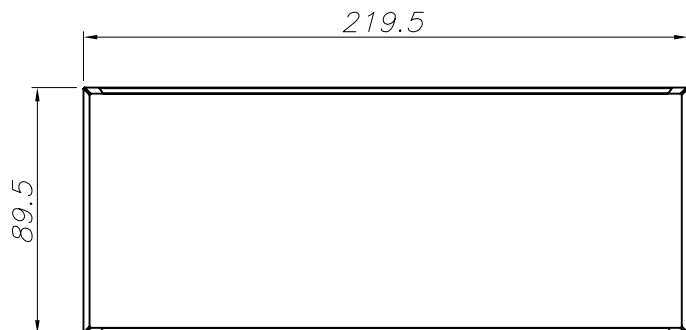
Material difusor: Cristal

Acabado estructura: Blanco

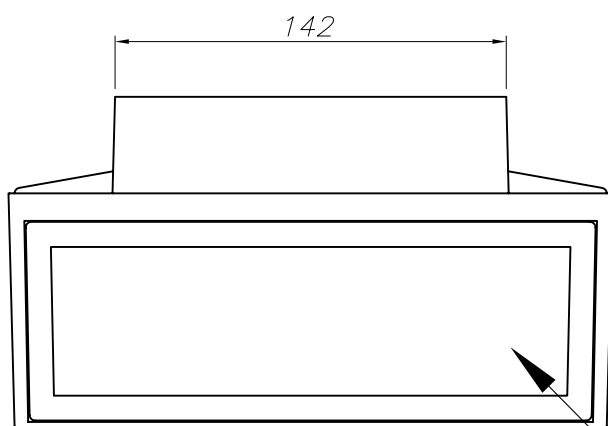
Acabado difusor: Mate

EQUIPO

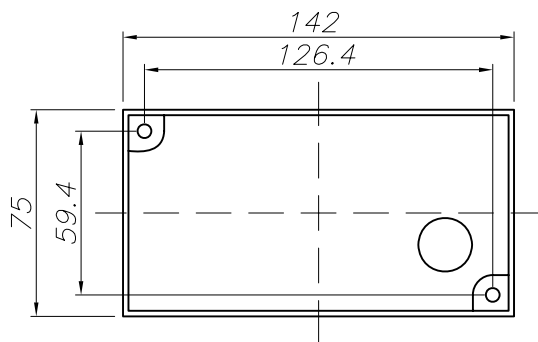
Equipo incluido: Si, magnético



ALUMINIO INYECTADO
INJECTED ALUMINUM



CRISTAL SATINADO
SATIN GLASS



PLANTILLA DE INSTALACIÓN
INSTALLATION TEMPLATE



LEDs.cu

OUTDOOR

05-9230

