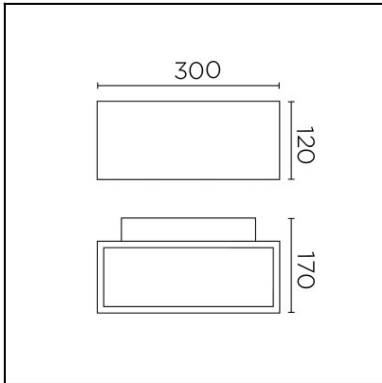
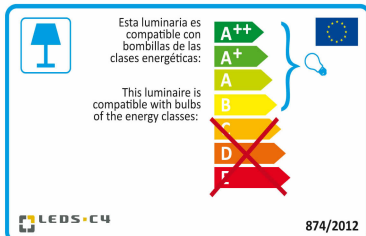


El acabado de la fotografía puede no coincidir con el de la referencia. Para identificar el real ver descripción del acabado.



Descargar formato .ldt /.ies



Haga clic en la imagen para descargar la etiqueta energética

Descripción

Luminaria de líneas rectas diseñada para la iluminación de superficies verticales. Cuerpo fabricado en inyección de aluminio y difusor de cristal. Incluye obturador de luz opcional para los casos donde sólo se quiera emitir luz en una dirección. Equipo incluido. Lámpara no incluida.

CARACTERÍSTICAS TÉCNICAS

Tipo:	APLIQUE
Índice protección IP:	IP65
Fuente de luz 1:	2 x G24q3
Lámpara especificada en la etiqueta de la luminaria	26W
Índice resistencia IK:	IK04
Consumo total (W):	57.5
Voltaje / Frecuencia:	220-240V/50-60Hz
Garantía:	2
Unidades por caja:	2
Peso neto (Kg):	2.230
Código EAN:	8435111089705



MATERIALES / ACABADOS

Material estructura: Aluminio inyectado

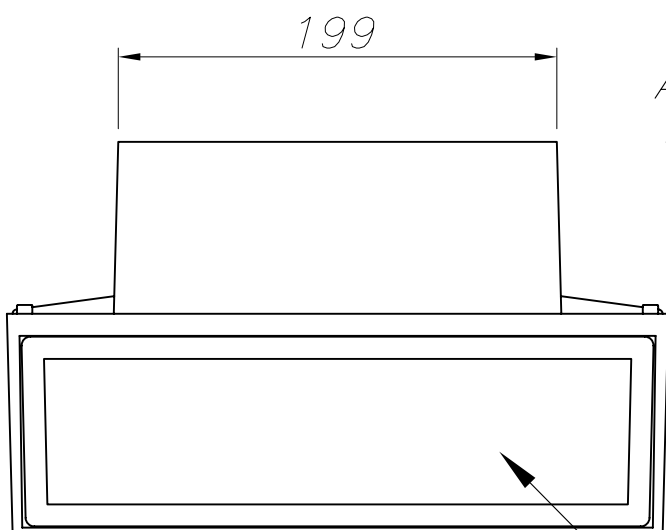
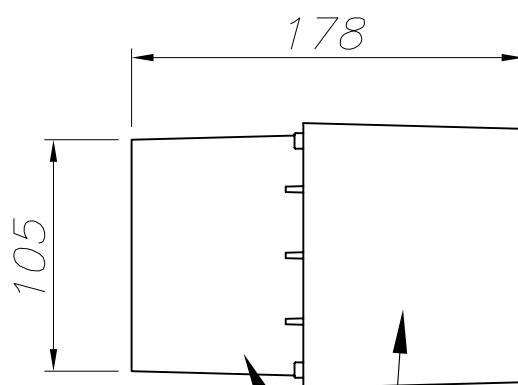
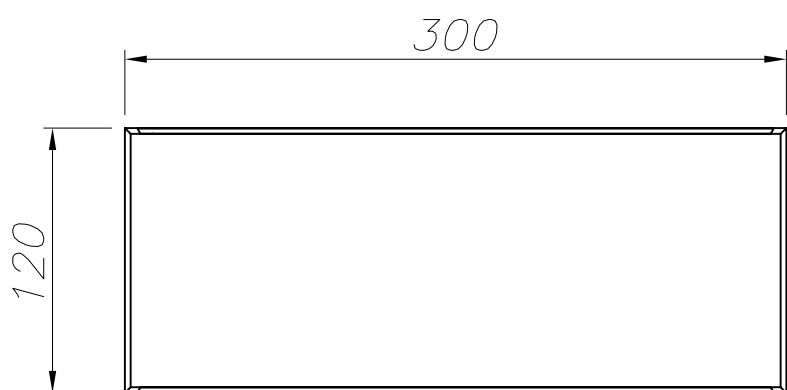
Material difusor: Cristal

Acabado estructura: Blanco

Acabado difusor: Mate

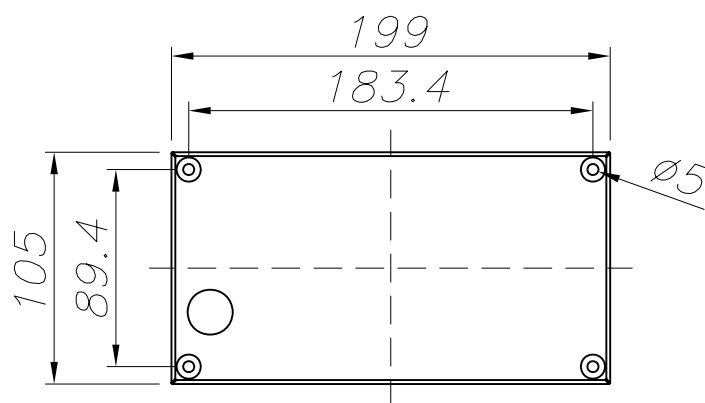
EQUIPO

Equipo incluido: Si, electrónico



ALUMINIO INYECTADO
INJECTED ALUMINUM

CRISTAL SATINADO
SATIN GLASS



PLANTILLA DE INSTALACIÓN
INSTALLATION TEMPLATE

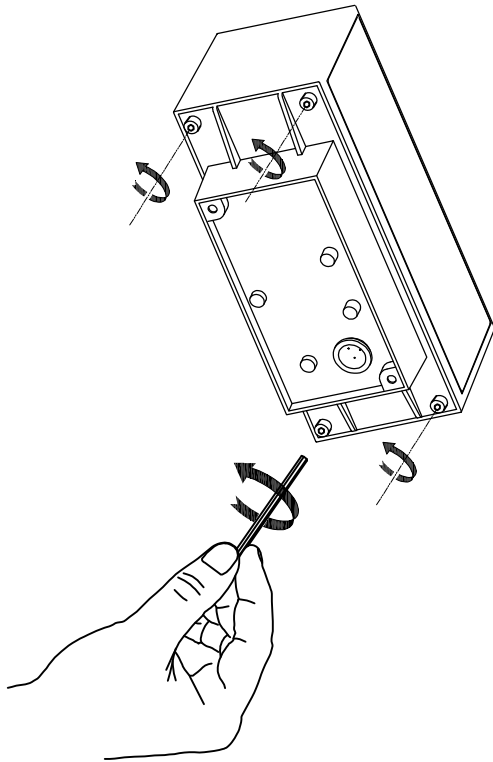


LED S-C4

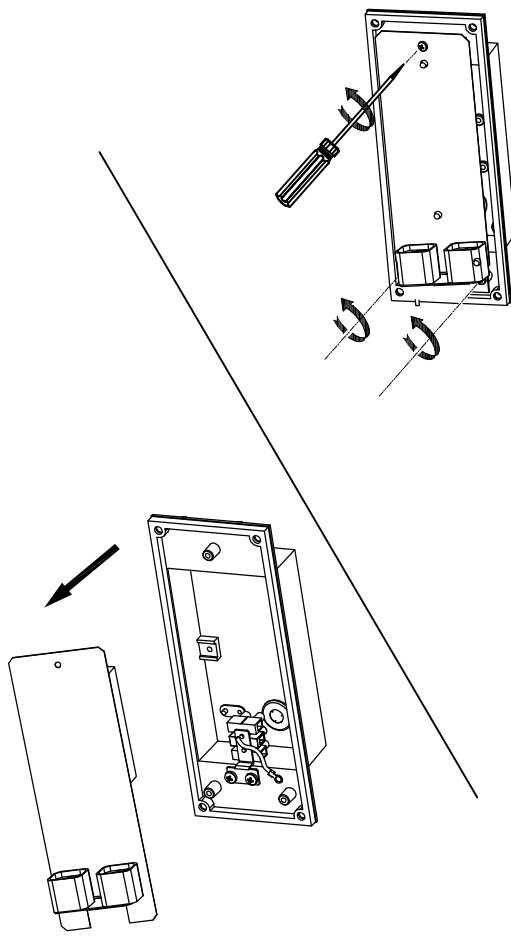
OUTDOOR

05-9228

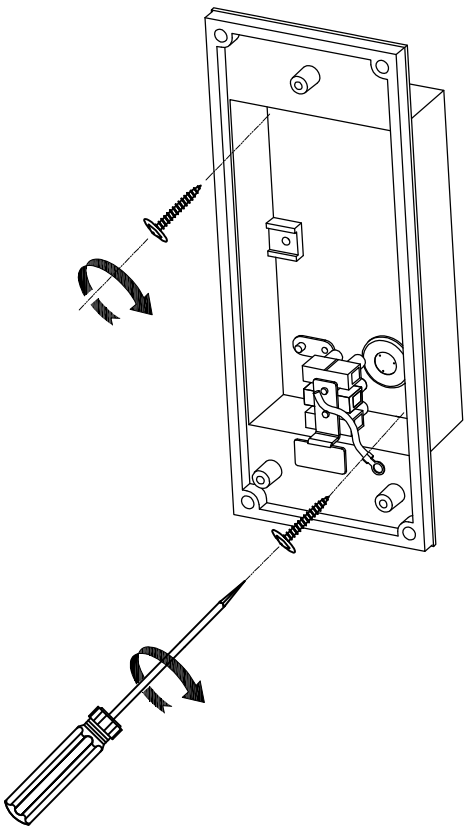
1



2



3



4

