

OUT 

LEDS C4[®]

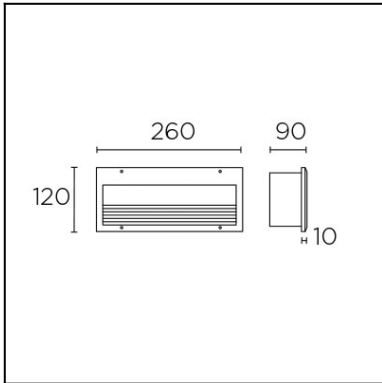
MICENAS

FLUORESCENT

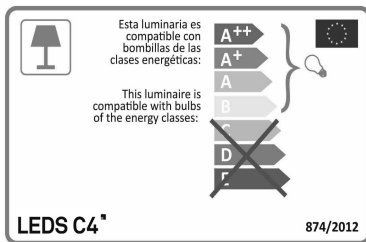
05-9179-34-B8



El acabado de la fotografía puede no coincidir con el de la referencia. Para identificar el real ver descripción del acabado.



Descargar formato .ldt /.ies



Haga clic en la imagen para descargar la etiqueta energética

CARACTERÍSTICAS TÉCNICAS

Tipo:	EMPOTRABLE DE PARED
Índice protección IP:	IP44
Fuente de luz 1:	1 x G24d3
Lámpara especificada en la etiqueta de la luminaria	26W
Índice resistencia IK:	IK06
Consumo total (W):	33.4
Ángulo Ópticas / Reflector:	
Voltaje / Frecuencia:	230V/50Hz
Garantía:	2
Unidades por caja:	12
Peso neto (Kg):	1.410
Código EAN:	8435111044629



MATERIALES / ACABADOS

Material estructura: Aluminio inyectado

Material difusor: Cristal

Acabado estructura: Gris

Acabado difusor: Mate

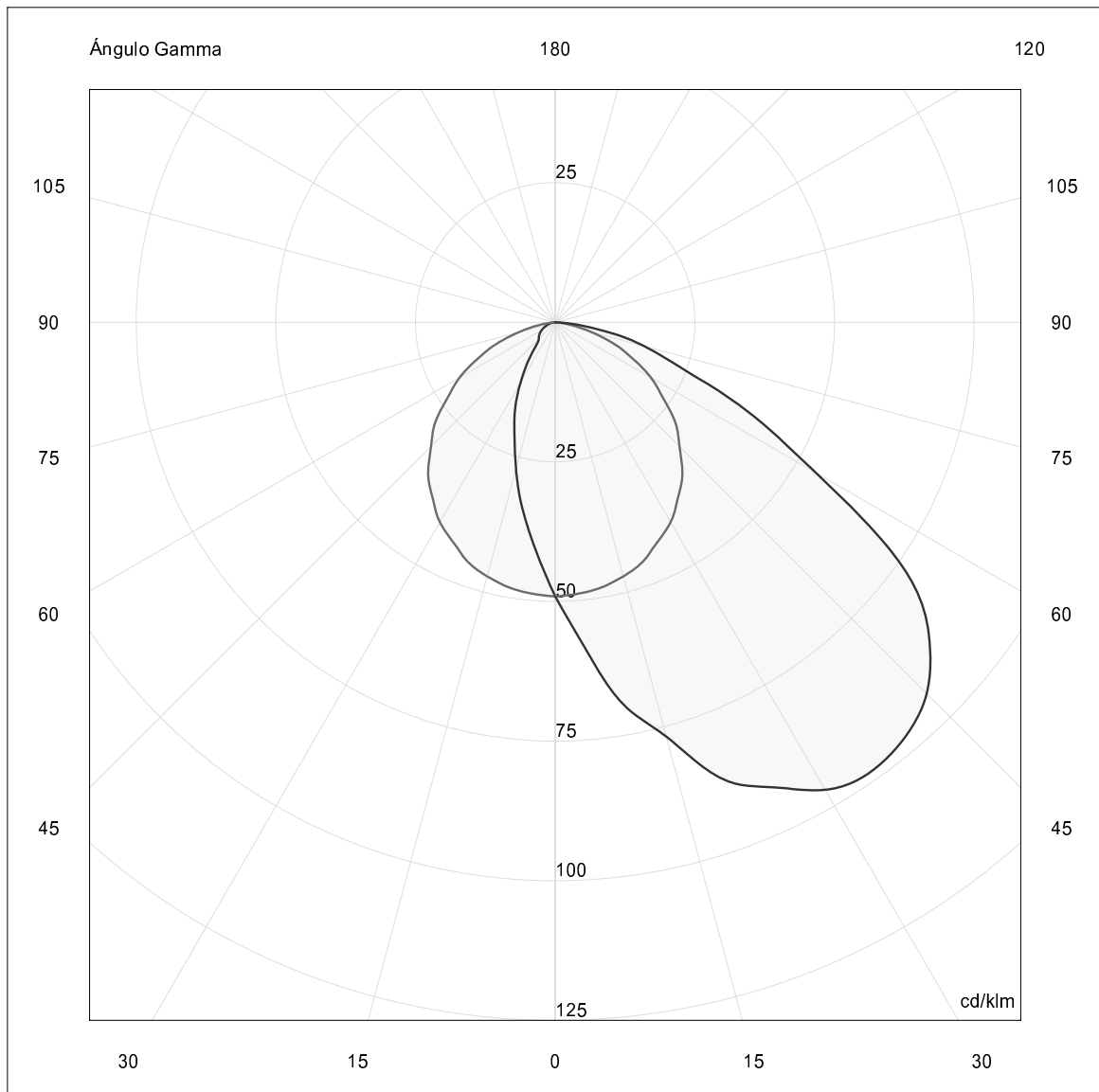
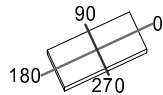
EQUIPO

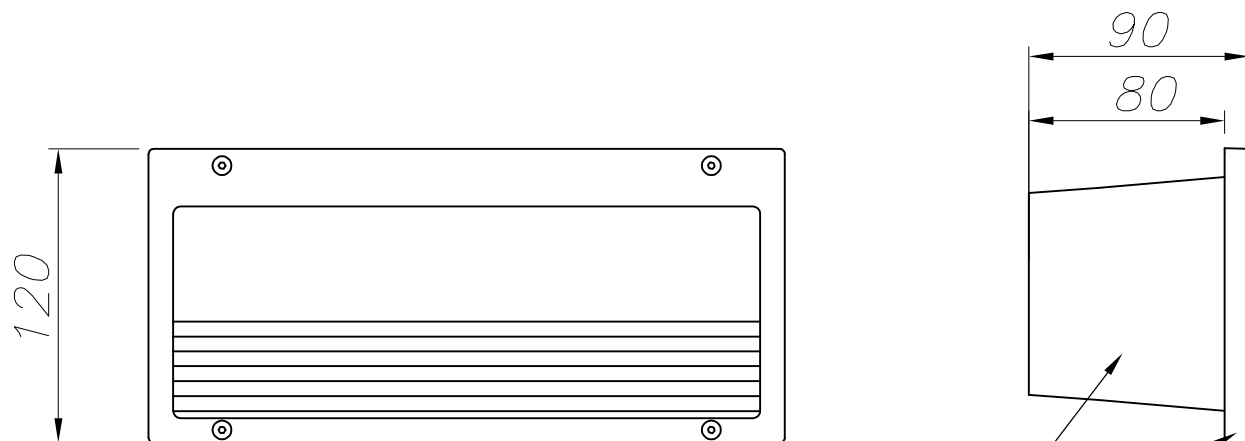
Equipo incluido: Si, magnético

Luminaria		Ensayo		Lámpara	
Código	05-9179-34-B8	Código	05-9179-34-B8	Código	DULUX D 26W840
Nombre	Aplique indir. 26W TC-D G24d3	Nombre	Aplique indir. 26W TC-D G24d3	Número	1
Familia	- LEDS-C4	Fecha	11-11-2008	Posición	Universal
Eficiencia	16.07%	Sist. de Coordin.	C-G	Flujo Total	1800.00 lm
Valor Máximo	98.32 cd/klm	Posición	C=90.00 G=35.00	Sim. en los planos	270-90

120mm x 265mm

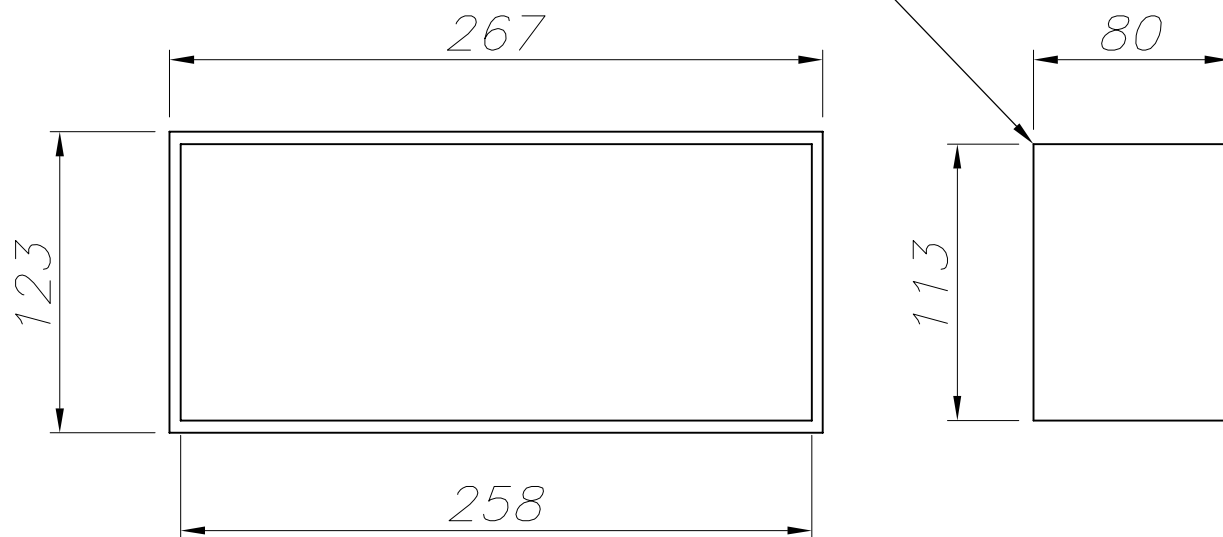
Semiplanos C

 270.0 —————
 180.0 ————— 0.0
 ————— 90.0




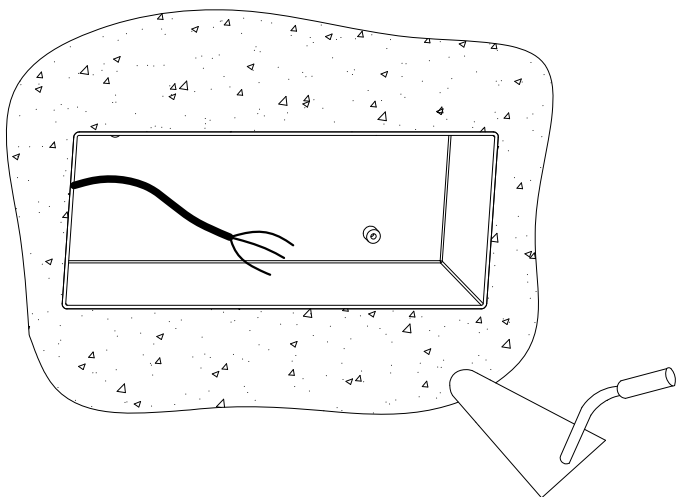
ALUMINIO INYECTADO
INJECTED ALUMINUM

CAJA DE EMPOTRAR DE PP
PP FLUSH FITTING BOX

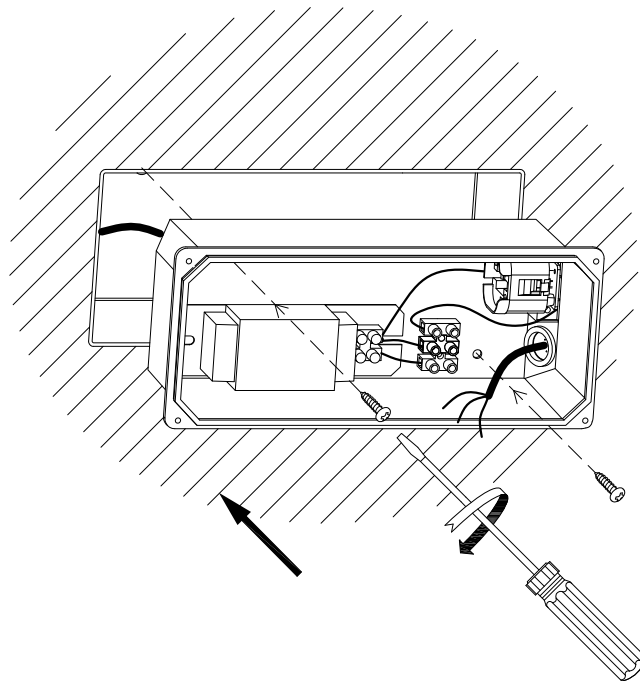


CAJA DE EMPOTRAR
FLUSH FITTING BOX

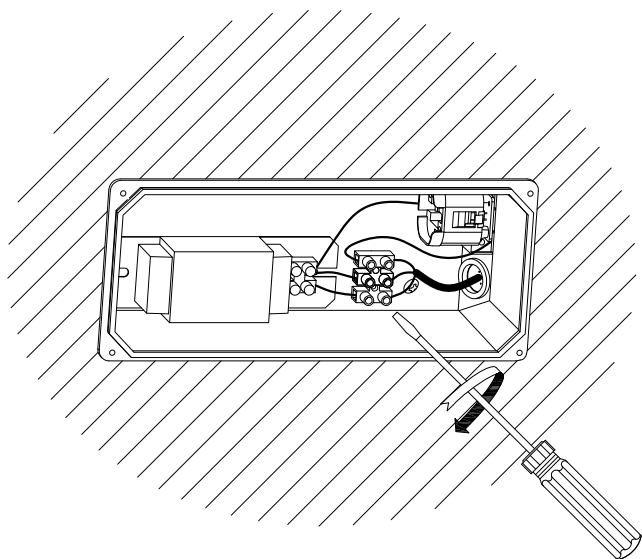
①



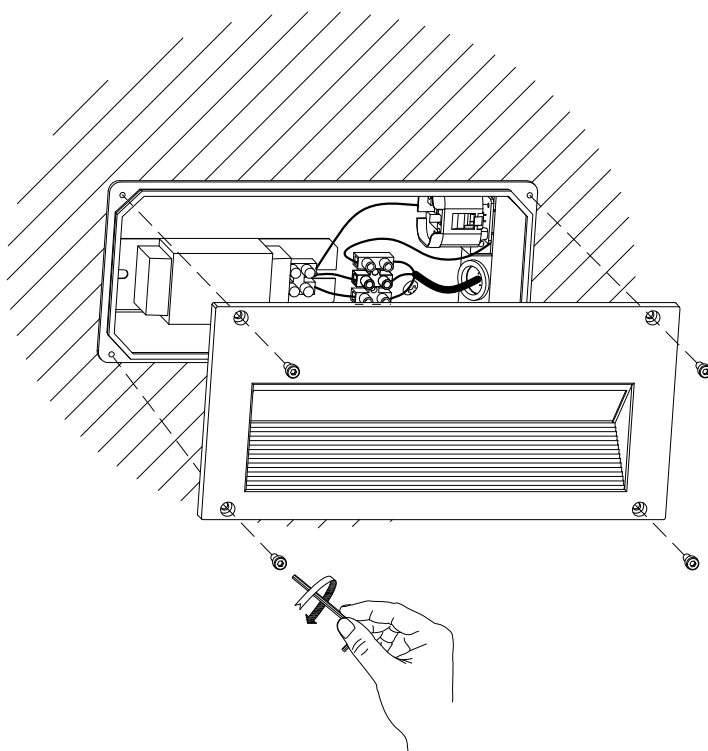
②



③



④



OUT 

LEDS C4[®]

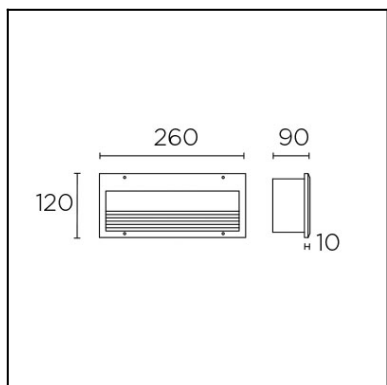
MICENAS

FLUORESCENT

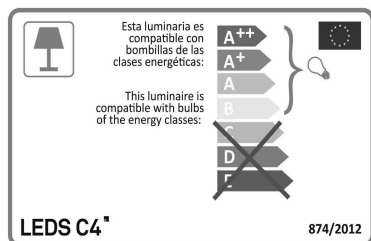
05-9179-Z5-B8



El acabado de la fotografía puede no coincidir con el de la referencia. Para identificar el real ver descripción del acabado.



Descargar formato .ldt /.ies



Haga clic en la imagen para descargar la etiqueta energética

CARACTERÍSTICAS TÉCNICAS

Tipo:	EMPOTRABLE DE PARED
Índice protección IP:	IP44
Fuente de luz 1:	1 x G24d3
Lámpara especificada en la etiqueta de la luminaria	26W
Índice resistencia IK:	IK06
Consumo total (W):	33.4W
Ángulo Ópticas / Reflector:	
Voltaje / Frecuencia:	230V/50Hz
Garantía:	2
Unidades por caja:	12
Peso neto (Kg):	1.410
Código EAN:	8435111055625



MATERIALES / ACABADOS

Material estructura: Aluminio inyectado

Material difusor: Cristal

Acabado estructura: Gris urbano

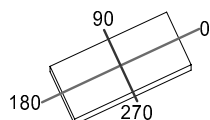
Acabado difusor: Mate

EQUIPO

Equipo incluido: Si, magnético

Luminaria		Ensayo		Lámpara	
Código	05-9179-34-B8	Código	05-9179-34-B8	Código	DULUX D 26W840
Nombre	Aplicador indir. 26W TC-D G24d3	Nombre	Aplicador indir. 26W TC-D G24d3	Número	1
Familia	- LEDS-C4	Fecha	11-11-2008	Posición	Universal
Eficiencia	16.07%	Sist. de Coordin.	C-G	Flujo Total	1800.00 lm
Valor Máximo	98.32 cd/klm	Posición	C=90.00 G=35.00	Sim. en los planos	270-90

120mm x 265mm

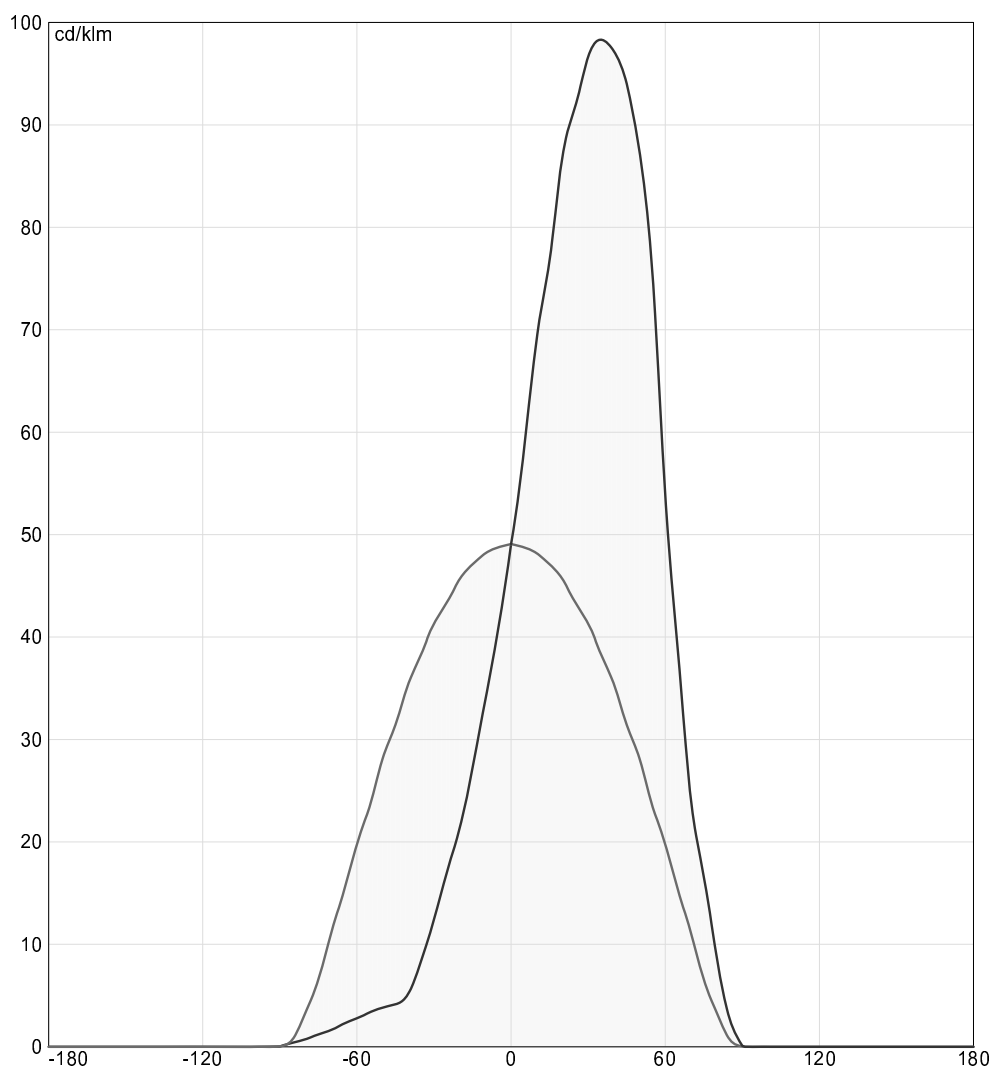


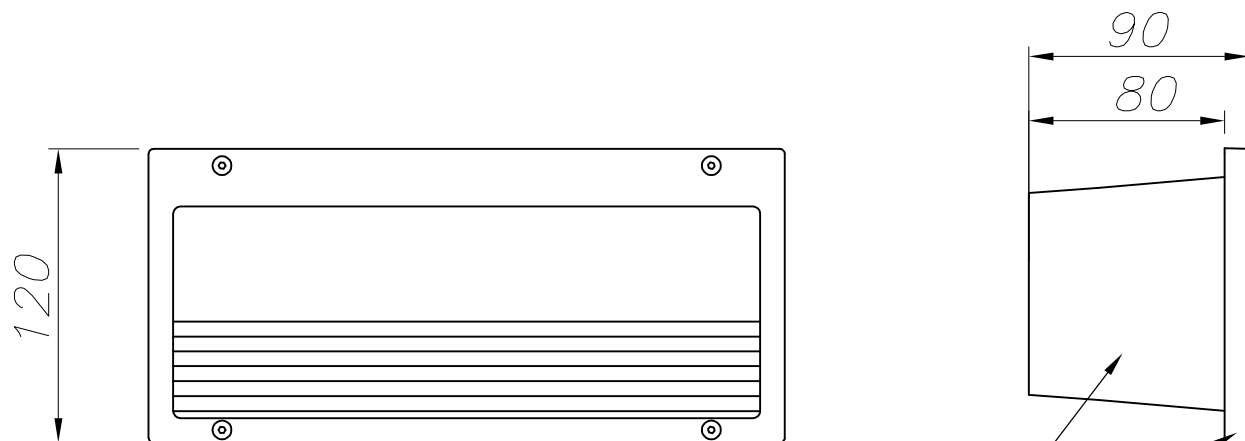
Semiplanos C

270.0 —————

180.0 ————— 0.0

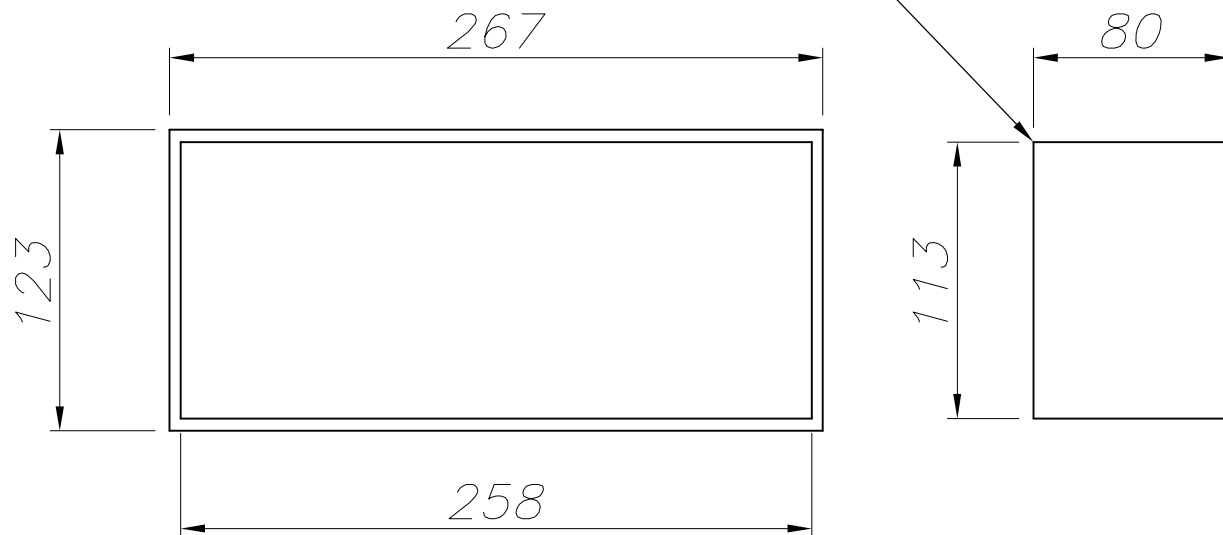
————— 90.0





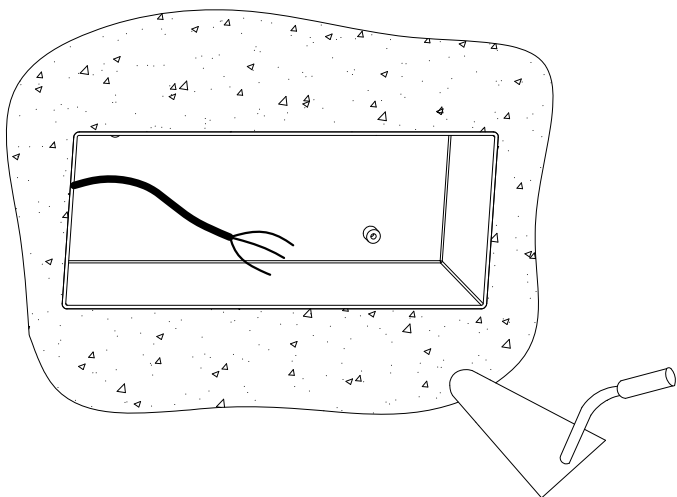
ALUMINIO INYECTADO
INJECTED ALUMINUM

CAJA DE EMPOTRAR DE PP
PP FLUSH FITTING BOX

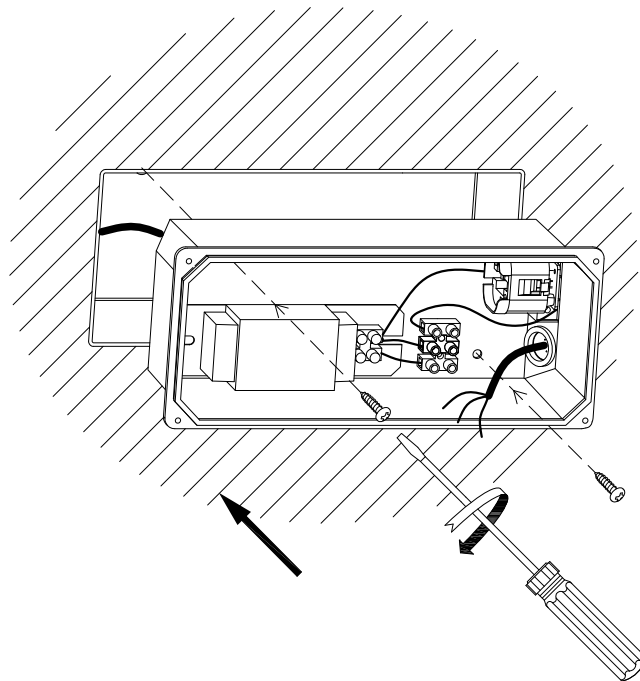


CAJA DE EMPOTRAR
FLUSH FITTING BOX

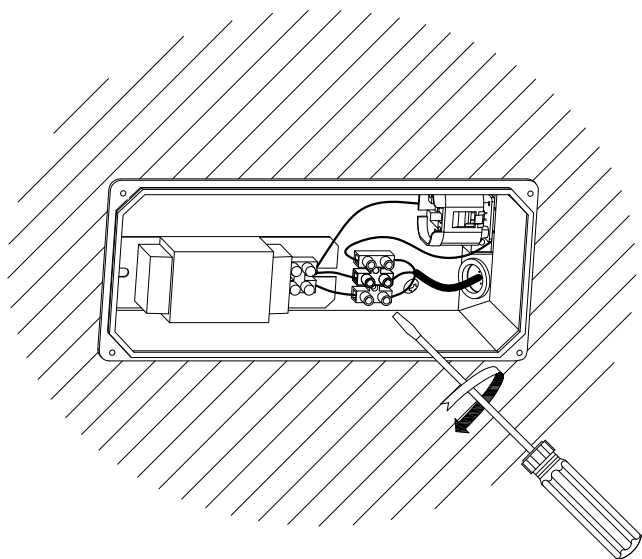
①



②



③



④

