

Box contains | Contenido de la caja:

A - Lampshade | Tulipa [1]

B - Frame | Soporte [2]

C - Security screws | Tornillos de seguridad [2]

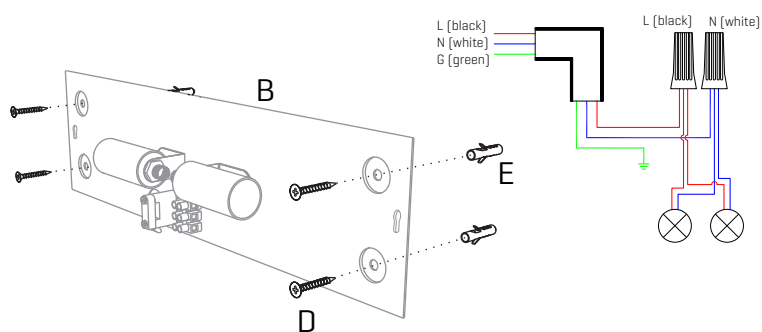
D - Screws | Tornillos [4]

E - Wall Plugs | Tacos [4]

ref. **CV06**

Suitable for indoor use, at 25°C

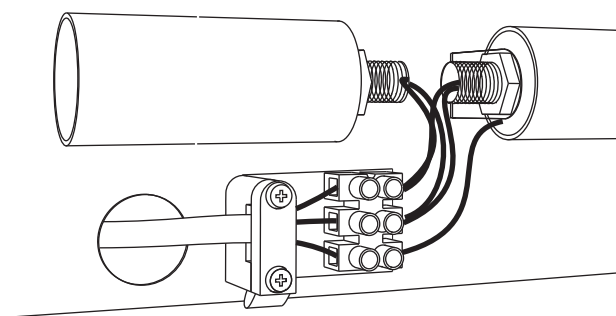
Apta para uso interior a temperatura ambiente de 25°C



1

Drill the holes in the wall, fit the wall plugs into the holes and screw the support.

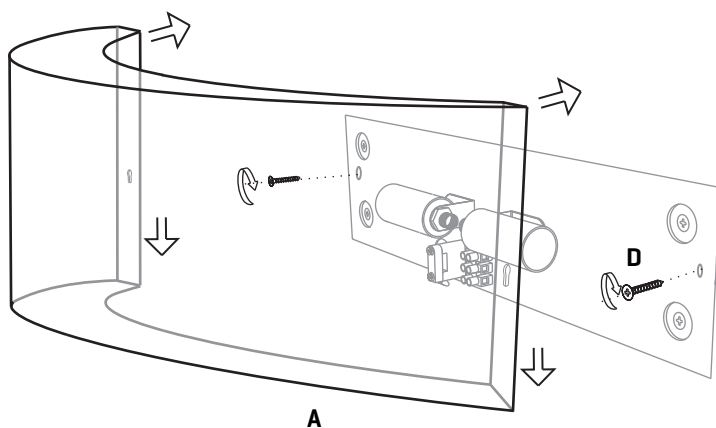
Realizar los agujeros en el techo, colocar los tacos y atornillar el soporte.



2

Pass the electric cables to the interior and do the electric connection, please follow the instructions.


Passar los cables eléctricos al interior y hacer la conexión eléctrica dentro de la caja de conexiones, siguiendo las instrucciones.



3

Join the shade to the base, by screwing a pair of screws on each side.

Unir la tulipa en el soporte, atornillando la pareja de tornillos de cada lado.

 The device is not suitable for installation on normally inflammable surfaces.

Aparato no adaptado para la instalación en superficies normalmente inflamables.

Box contains | Contenido de la caja:

A - Lampshade | Tulipa [1]

B - Frame | Soporte [1]

C - Electrical disposal | Ficha [3]

D - Security screws | Tornillos de seguridad [2]

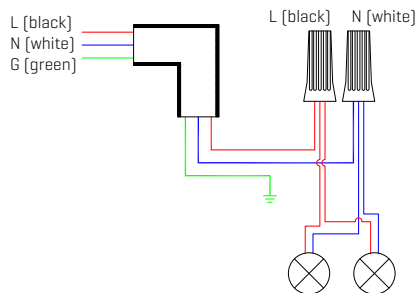
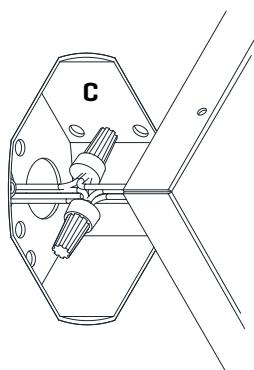
E - Screws | Tornillos [4]

F - Wall Plugs | Tacos [4]

ref. **CV06**

Suitable for indoor use, at 77°F

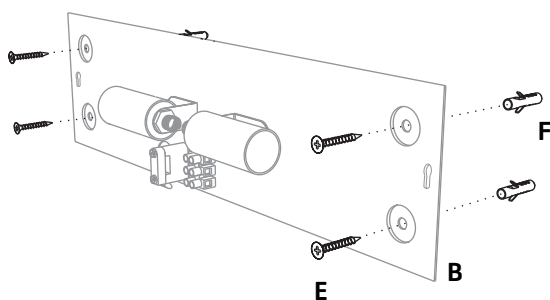
Apta para uso interior a temperatura ambiente de 77°F



1

Pass the electric cables to the interior and do the electric connection, please follow the instructions.

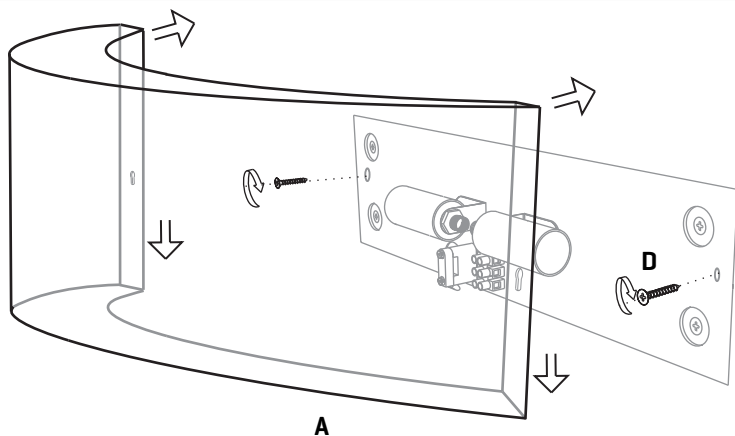
Passar los cables eléctricos al interior y hacer la conexión eléctrica dentro de la caja de conexiones, siguiendo las instrucciones.



2

Drill the holes in the wall, fit the wall plugs into the holes and screw the support.

Realizar los agujeros en el techo, colocar los tacos y atornillar el soporte.



3

Join the shade to the base, by screwing a pair of screws on each side.

Unir la tulipa en el soporte, atornillando la pareja de tornillos de cada lado.



The device is not suitable for installation on normally inflammable surfaces.

Aparato no adaptado para la instalación en superficies normalmente inflamables.