

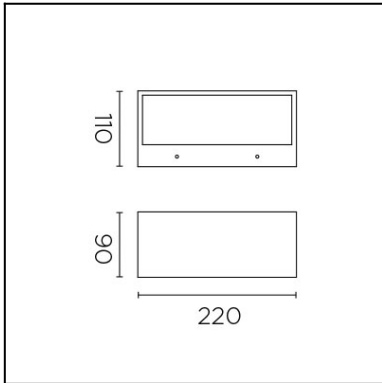
LEDS C4

NEMESIS ALUMINIUM 05-9649-J6- T2

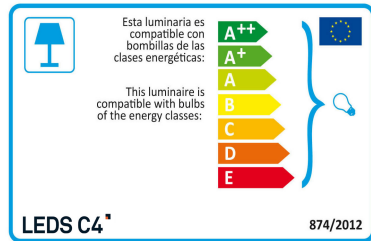
OUT 



El acabado de la fotografía puede no coincidir con el de la referencia. Para identificar el real ver descripción del acabado.



Descargar formato .ldt /.ies



Haga clic en la imagen para descargar la etiqueta energética

CARACTERÍSTICAS TÉCNICAS

Tipo:	APLIQUE
Índice protección IP:	IP54
Fuente de luz 1:	1 x E27
Lámpara especificada en la etiqueta de la luminaria	max. 60W
Índice resistencia IK:	IK04
Consumo total (W):	60
Ángulo Ópticas / Reflector:	
Voltaje / Frecuencia:	220-240V/50-60Hz
Garantía:	2
Unidades por caja:	6
Peso neto (Kg):	1.145
Código EAN:	8435381400484



MATERIALES / ACABADOS

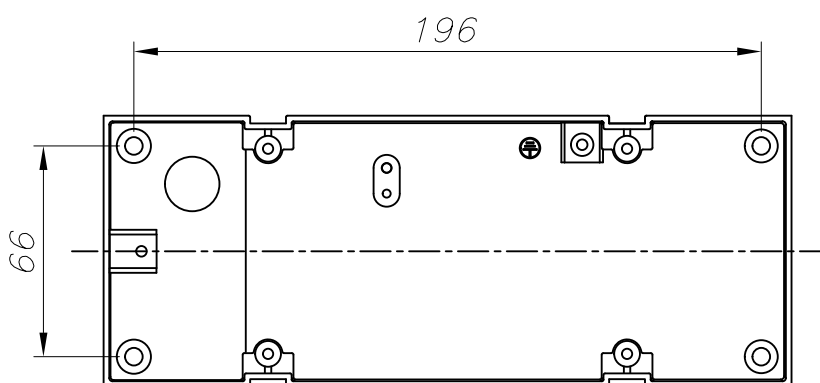
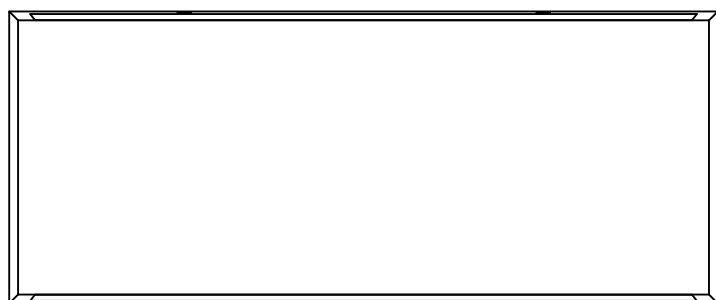
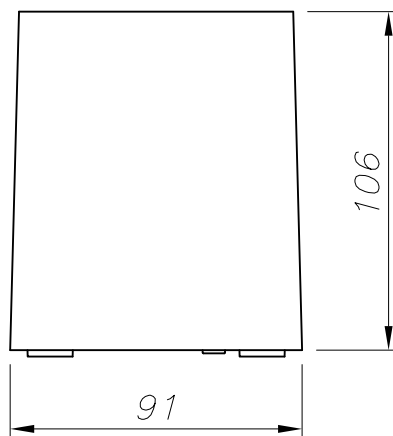
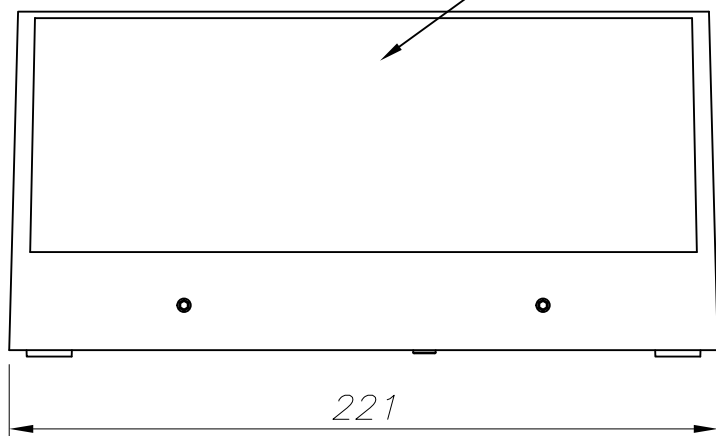
Material estructura: Aluminio inyectado

Material difusor: Cristal

Acabado estructura: Marrón

Acabado difusor: Mate

CRISTAL ARENADO INTERIOR
SANDFROSTED GLASS INSIDE



PLANTILLA DE INSTALACIÓN
INSTALLATION TEMPLATE

