

### JET Aplique



**Acabado**  
Blanco mate

**Material**  
Aluminio



IP20



20

#### CARACTERÍSTICAS TÉCNICAS

##### Fuente de luz

Fuente de luz: LED CREE  
Potencia (W): 2,2W  
Consumo total (W): 3.5  
Temperatura de color: Blanco cálido - 3000K  
CRI: 80  
Lumens nominales: 182  
Nº Leds: 1  
Vida útil: 36.000h L70B30  
Bin / Grup: 7C1 o 7B4  
MacAdam steps: 3 STEPS  
Riesgo fotobiológico: RG2

##### EQUIPO

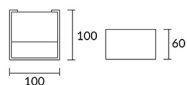
Marca: HEP  
Equipo incluido: Si, electrónico  
Voltaje / Frecuencia:  
100-277VAC/50-60Hz  
Factor de potencia: 0.51

##### Luminaria

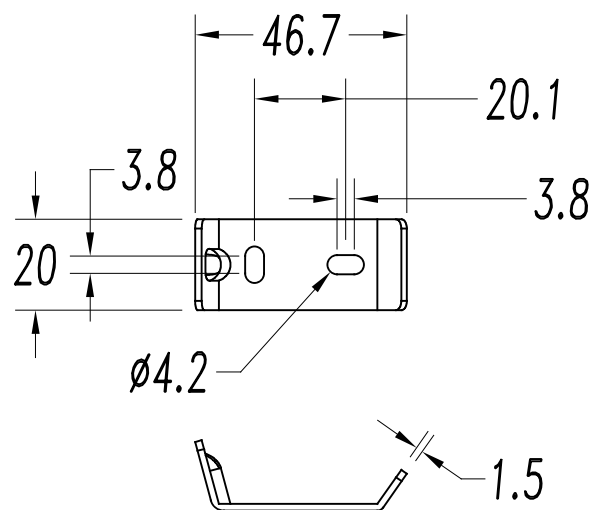
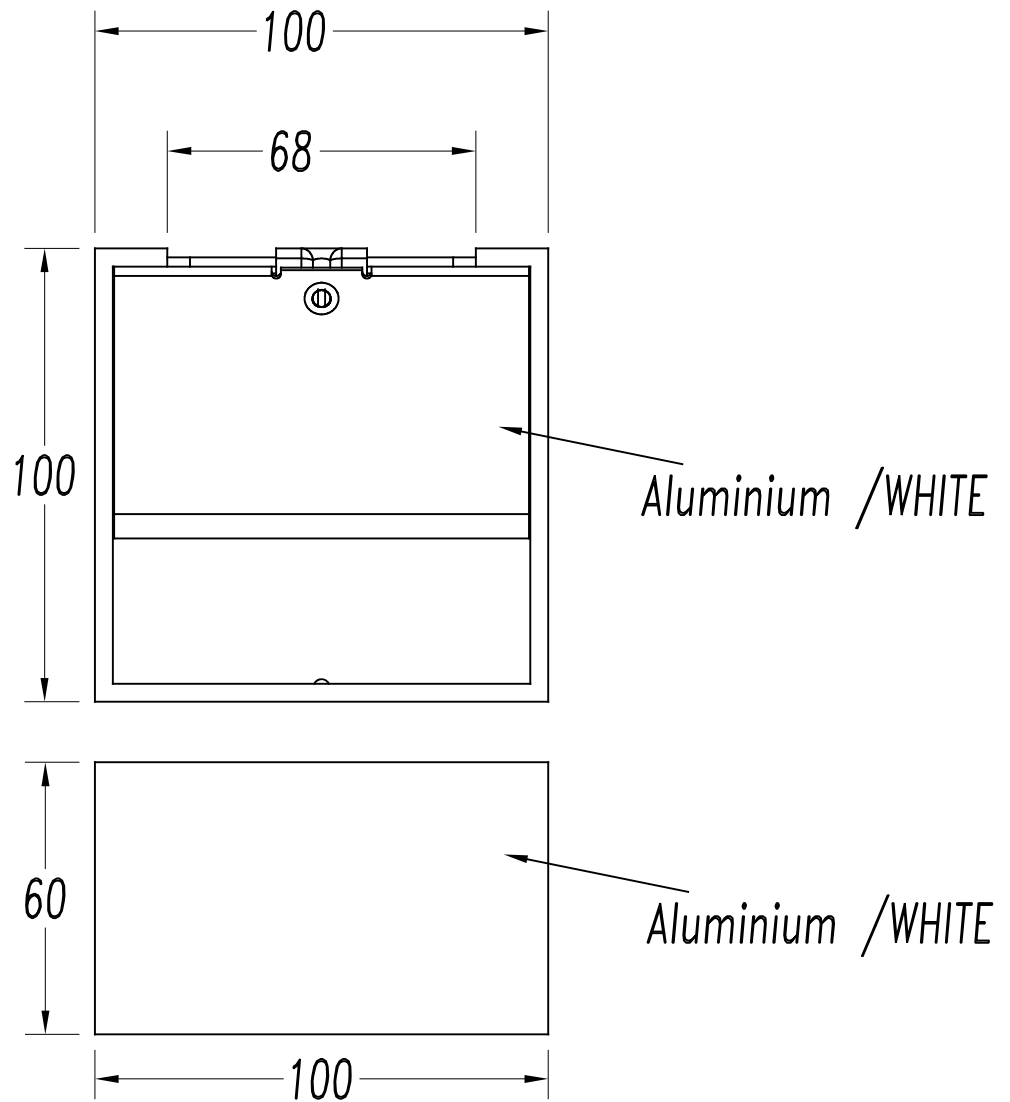
Garantía: 2 Años

##### Logística

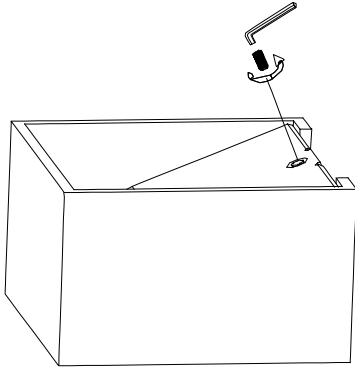
Eficiencia energética: LED A++  
EAN: 8435381471019  
Peso neto (Kg): 0.430  
Peso en Kg (embalado): 0.540  
Box: 125 x 100 x 120  
Masterbox: 20



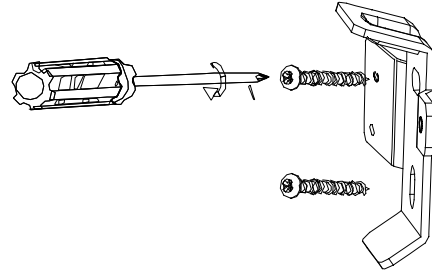
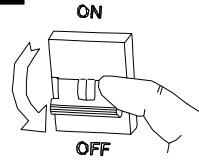
El acabado de la fotografía puede no coincidir con el de la referencia. Para identificar el real ver descripción del acabado.



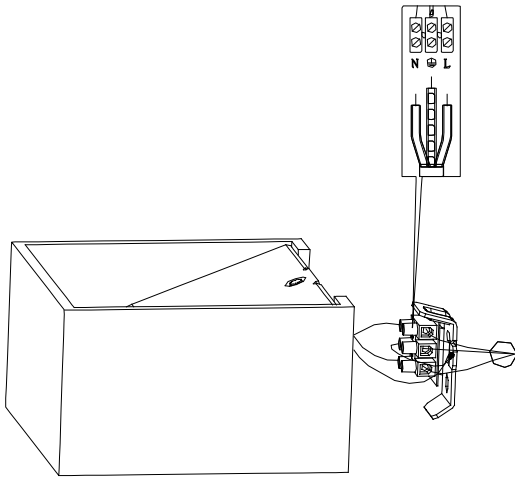
**1**



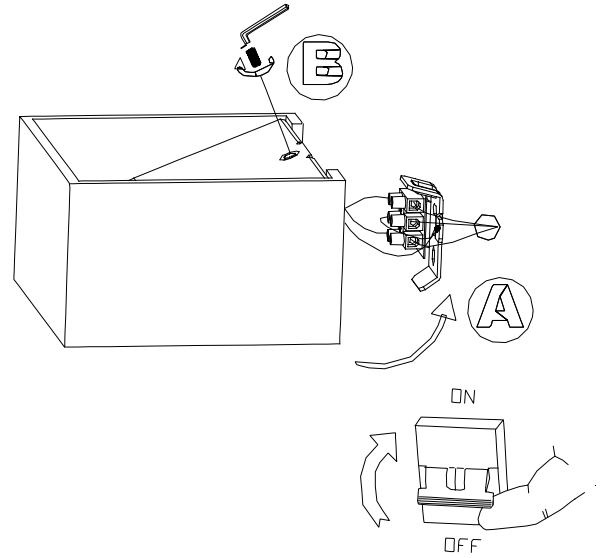
**2**



**3**



**4**



**5**

