

10-1523-21-21

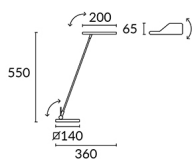
V1

## ELVA Portátil

### Descripción

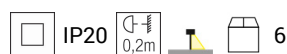
Portátil de uso interior para iluminar hacia abajo.

Óptimo confort visual. Diseño atemporal. Acabados bañados de alta calidad. Material estructura: Aluminio, Acero. Acabado estructura: Cromo. Garantía: 5 Años. Años totales con extensión de garantía: 5.



**Acabado**  
Cromo

**Material**  
Aluminio  
Acero



### CARACTERÍSTICAS TÉCNICAS

#### Fuente de luz

Fuente de luz: LED CITIZEN  
Potencia (W): 4,7W  
Consumo total (W): 6,2  
Temperatura de color: Blanco cálido - 3000K  
CRI: 80  
Lumens reales: 301  
Lumens nominales: 488  
Nº Leds: 1  
Lm/W reales: 75  
Vida útil: 50.000h L70B30  
Bin / Grup: 3 STEPS  
MacAdam steps: 3 STEPS  
UGR: 19.8  
Riesgo fotobiológico: RG1

#### EQUIPO

Marca: XUNYING  
Equipo incluido: Si, electrónico  
Voltaje / Frecuencia:  
100-240VAC/50-60Hz  
Factor de potencia: 0.73

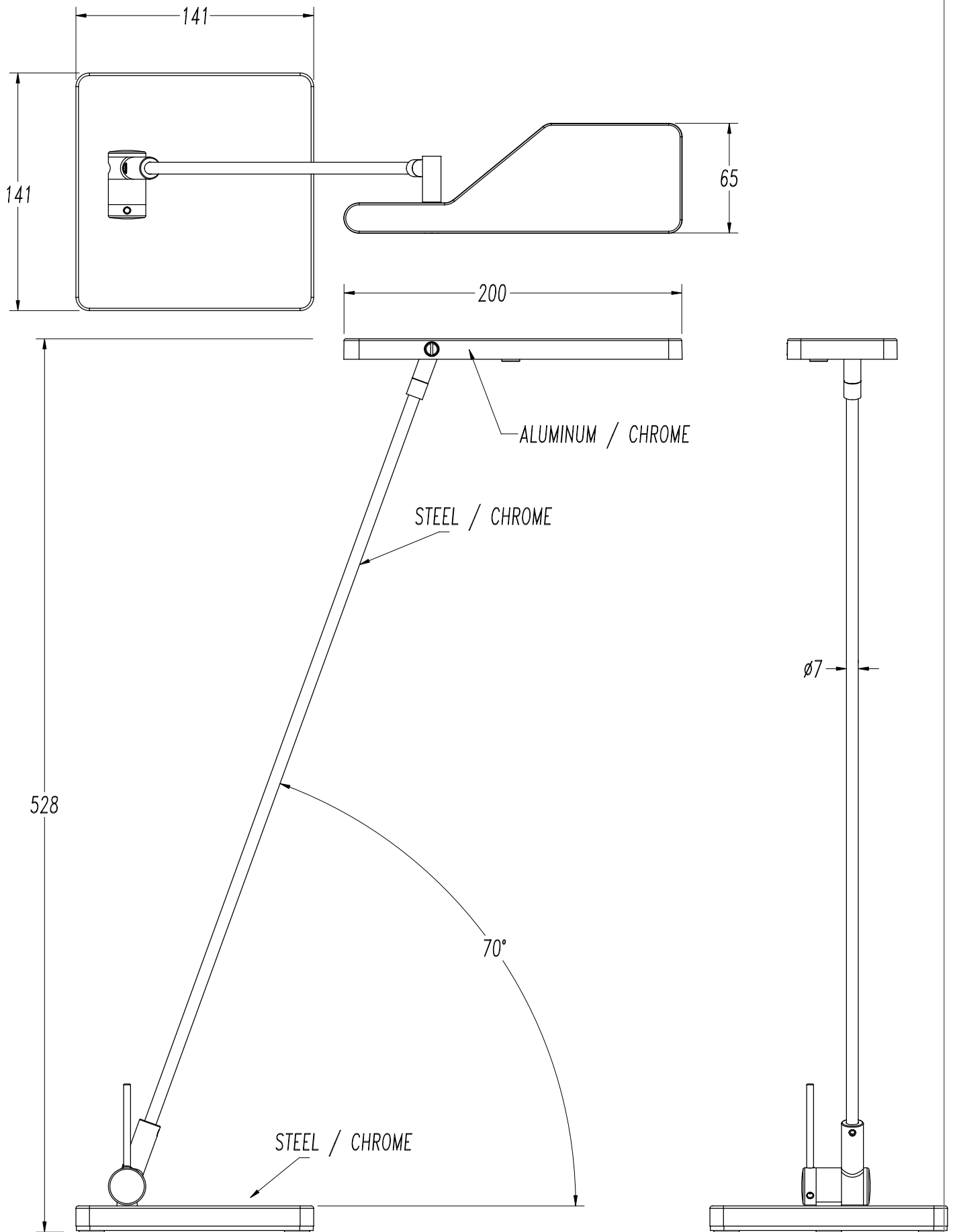
#### Luminaria

Garantía: 5 Años

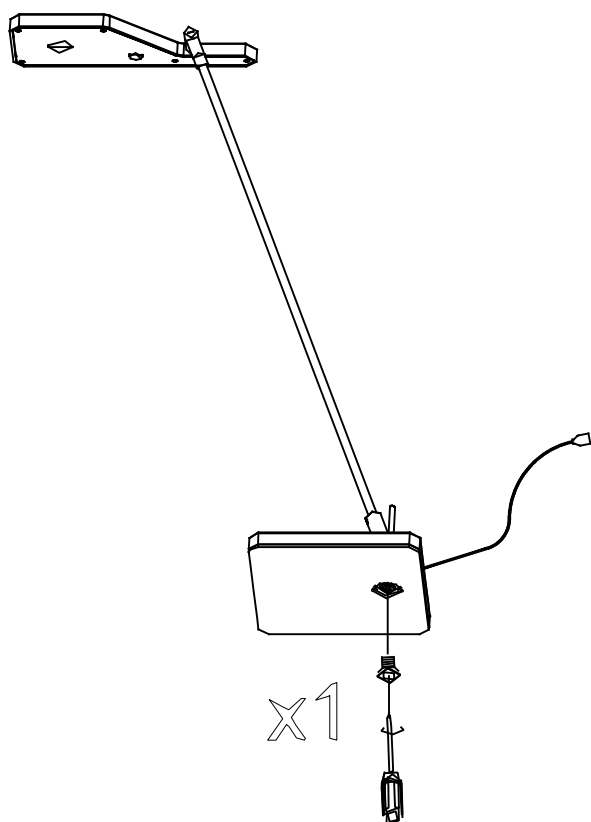
#### Logística

Eficiencia energética: LED A++  
EAN: 8435381449995  
Peso neto (Kg): 1.950  
Peso en Kg (embalado): 2.825  
Box: 615 x 225 x 95  
Masterbox: 6

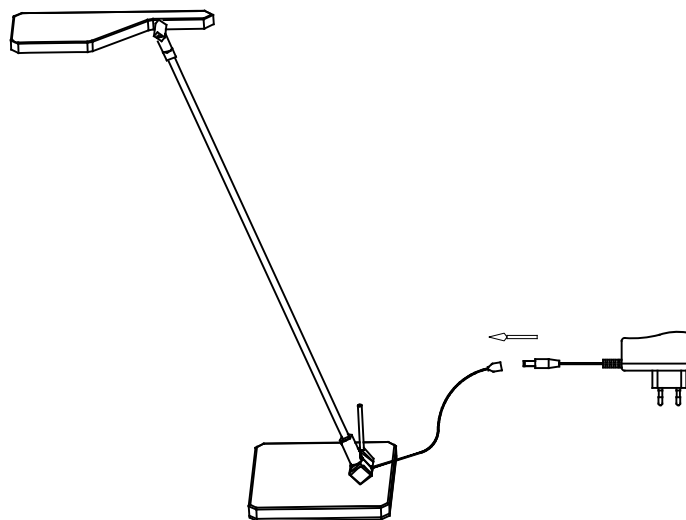
El acabado de la fotografía puede no coincidir con el de la referencia. Para identificar el real ver descripción del acabado.



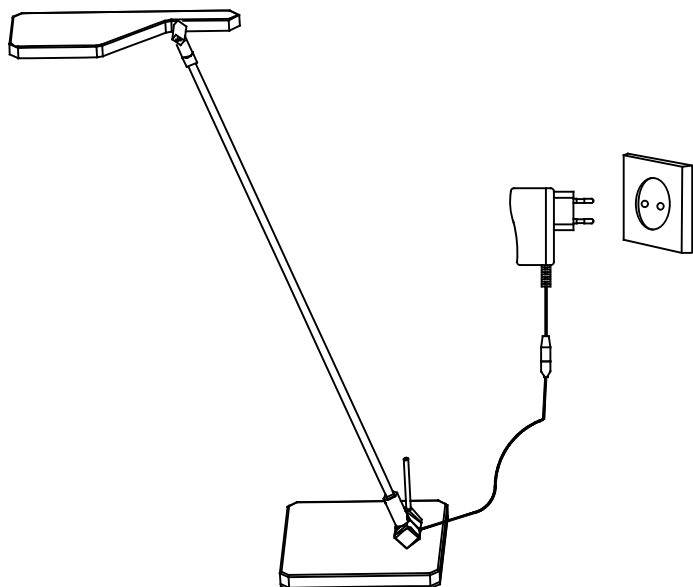
**1**



**2**



**3**



**4**

